

Załącznik nr 1 do SIWZ – Opis przedmiotu zamówienia

Zadanie 5A.

Przygotowanie do druku, druk, konfekcjonowanie (segregowanie, pakowanie) i dystrybucja do OKE materiałów egzaminacyjnych do przeprowadzenia egzaminu eksternistycznego w październiku 2019 roku.

I. Wymagania jakościowe dotyczące materiałów egzaminacyjnych

1. Wykonanie: arkusze egzaminacyjne oraz płyty CD:

1.1. **Arkusze egzaminacyjne:** Wykonawca będzie zobowiązany wykonać arkusze egzaminacyjne, format A4. Prognozowany nakład: **3 755** sztuk, w tym:

Przedmiot	Prognozowana liczba arkuszy	Liczba stron (+/- 4)
<b>Liceum ogólnokształcące</b>		
j. polski	290	12
j. angielski*	260	12, w tym do 2 stron w kolorze
j. francuski*	5	12, w tym do 2 stron w kolorze
j. niemiecki*	55	12, w tym do 2 stron w kolorze
j. rosyjski*	40	12, w tym do 2 stron w kolorze
biologia	280	16
chemia	280	16
fizyka*	330	16, w tym do 4 stron w kolorze
geografia*	260	16, w tym do 4 stron w kolorze
historia*	270	20, w tym do 4 stron w kolorze
Informatyka*	270	12, w tym do 4 stron w kolorze
matematyka	490	20
wiedza o społeczeństwie*	290	16, w tym do 4 stron w kolorze
podstawy przedsiębiorczości	260	16
<b>Razem</b>	<b>3380</b>	
<b>Gimnazjum</b>		
j. polski	30	12
j. angielski*	30	12, w tym do 2 stron w kolorze
biologia	30	12
chemia	30	12
fizyka*	30	12, w tym do 4 stron w kolorze
geografia*	30	16, w tym do 4 stron w kolorze
historia*	30	16, w tym do 4 stron w kolorze
informatyka*	30	8, w tym do 4 stron w kolorze
matematyka	30	20
wiedza o społeczeństwie*	30	16, w tym do 4 stron w kolorze
<b>Razem</b>	<b>300</b>	

<b>Szkoła podstawowa</b>		
j. polski	5	12
j. angielski*	5	12, w tym do 2 stron w kolorze
historia	5	12, w tym do 4 stron w kolorze
informatyka	10	8, w tym do 4 stron w kolorze
matematyka	10	12
biologia	5	12
geografia	5	12, w tym do 4 stron w kolorze
chemia	5	12
fizyka	5	12
wos	5	12 w tym do 2 stron w kolorze
<b>Razem</b>	<b>60</b>	

A*	5	8, w tym do 4 stron w kolorze
B*	5	12, w tym do 4 stron w kolorze
C*	5	16, w tym do 4 stron w kolorze
<b>Razem</b>	<b>15</b>	

\*kolejnymi literami alfabetu oznaczono arkusze dodatkowe o wskazanych cechach, które mogą wystąpić we właściwym zapotrzebowaniu zgodnym z listą dystrybucyjną

- a) papier: 90 g/m<sup>2</sup>;
- b) bez okładki, w formie broszury zeszytowej zszytej na grzbiecie (2 uderzenia);
- c) druk arkuszy w kolorze czarnym, Zamawiający zastrzega sobie możliwość druku w kolorze (w tabeli \* oznaczono arkusze, w których przewiduje się wystąpienie stron do wydruku w kolorze – maksymalna liczba stron wskazana w tabeli), druk dwustronny;
- d) prognozowana liczba arkuszy: **3 755** szt.;
- e) Zamawiający przekaze Wykonawcy do dystrybucji do 25.09.2019 r. arkusze wydrukowane i konfekcjonowane w CKE:

Przedmiot	Prognozowana liczba arkuszy	Liczba stron (+/- 4)
<b>Gimnazjum</b>		
j. francuski*	5	12, w tym do 2 stron w kolorze
j. niemiecki*	5	12, w tym do 2 stron w kolorze
j. rosyjski*	5	12, w tym do 2 stron w kolorze
<b>Szkoła podstawowa</b>		
j. francuski*	5	12, w tym do 2 stron w kolorze
j. niemiecki*	5	12, w tym do 2 stron w kolorze
j. rosyjski*	5	12, w tym do 2 stron w kolorze
<b>Zasadnicza szkoła zawodowa</b>		
j. polski	10	12
j. angielski*	10	16, w tym do 2 stron w kolorze
j. francuski*	10	16, w tym do 2 stron w kolorze
j. niemiecki*	10	16, w tym do 2 stron w kolorze
j. rosyjski*	10	16, w tym do 2 stron w kolorze
biologia	10	16
chemia	10	16
fizyka*	10	16, w tym do 4 stron w kolorze
geografia*	10	16, w tym do 4 stron w kolorze
historia*	10	16, w tym do 4 stron w kolorze
informatyka*	10	8, w tym do 4 stron w kolorze
matematyka	10	24
wiedza o społeczeństwie*	10	16, w tym do 4 stron w kolorze
podstawy przedsiębiorczości	10	16
<b>Razem</b>	<b>170</b>	

Dodatkowo Wykonawca przekaze Zamawiającemu odpowiednią liczbę naklejek, kopert przezroczystych, o których mowa w pkt I.1.5. opisu oraz płyt CD w celu ich spakowania.

- f) Zamawiający zastrzega sobie możliwość wydrukowania we własnym zakresie arkuszy niskonakładowych. W takim przypadku Zamawiający wydrukuje określoną liczbę arkuszy – zgodnie z zapotrzebowaniem i przekaze je Wykonawcy do zabezpieczenia, konfekcjonowania i dystrybucji. Wykonawca wyceni w formularzu cenowym w pozycjach dotyczących arkuszy drukowanych przez Zamawiającego jedynie prace związane z zabezpieczeniem arkusza naklejkami.
- g) Zamawiający zastrzega możliwość wydrukowania przez Wykonawcę arkuszy, które zostały wskazane w opisie przedmiotu zamówienia jako drukowane przez Zamawiającego. Na tę okoliczność Wykonawca wyceni w formularzu cenowym druk arkuszy dodatkowych (zgodnie ze specyfikacją określoną w tabelach), które były zgodnie z niniejszym opisem planowane jako drukowane przez Zamawiającego;

- h) Zamawiający zastrzega sobie możliwość wystąpienia arkuszy dla osób o specjalnych potrzebach edukacyjnych, w takim wypadku Wykonawca dostarczy Zamawiającemu odpowiednią liczbę płyt, kopert przezroczystych oraz odpowiednie naklejki, o których mowa w pkt I.1.5 opisu. Zamawiający wydrukuje na własny koszt zamawiane arkusze dla osób o specjalnych potrzebach edukacyjnych, zabezpieczy przed nieuprawnionym otwarciem oraz zapakuje, a następnie prześle Wykonawcy do 25.09.2019 r. do dystrybucji do OKE wraz z pozostałymi arkuszami:

Symbol arkusza	Prognozowana liczba arkuszy	Maksymalna liczba stron
D*	5	do 24
E*	5	do 24
F*	5	do 24
G*	5	do 24
H*	5	do 24
<b>RAZEM</b>	<b>25</b>	

\*kolejnymi literami alfabetu oznaczono arkusze dodatkowe o wskazanych cechach, które mogą wystąpić we właściwym zapotrzebowaniu zgodnym z listą dystrybucyjną

- i) Wykonawca jest zobowiązany zapewnić dostawę do OKE wymaganej liczby arkuszy zgodnie z listą dystrybucyjną, w tym arkuszy wydrukowanych i konfekcjonowanych w CKE. Dostawa obejmuje transport i wniesienie paczek w miejsca wskazane przez osobę upoważnioną do odbioru paczki.

## 1.2. Karta punktowania

- a) Karta punktowania format A4. Prognozowany nakład: **3 950** sztuk. Papier, na którym drukowana jest karta punktowania, powinien charakteryzować się poziomem pylenia nie większym niż 1 stopień oznaczony przyrządem IGT wg 6-stopniowej skali, własnościami higroskopijnymi max 28 g/m<sup>2</sup> mierzonymi metodą Cobb'a. Dokładność cięcia kart punktowania względem układu strony powinna mieścić się w granicach 0,5 mm na całej długości. Karta punktowania nie może mieć żadnych zgrubień, naklejeń, wytłoczeń – ma mieć postać gładkiej kartki;
- b) druk dwustronny, który ma być wykonany w kolorze czarnym oraz kolorze czerwonym o symbolu PANTONE 178U;

## 1.3. Płyty CD

Wykonawca będzie zobowiązany wykonać kopię płyt CD do informatyki –prognozowana liczba: 320 sztuk. Kopia zostanie wykonana z materiału źródłowego przekazanego przez Zamawiającego nie później niż do 12.09.2019 r. na płycie CD zwanej dalej „wzór CD”. Nagrania muszą być najwyższej jakości. Przed przekazaniem do konfekcjonowania i dystrybucji Wykonawca jest zobowiązany sprawdzić, jakość i poprawność nagrania, w tym w szczególności czy płyty zawierają kopiowany materiał źródłowy oraz czy skopiowane pliki umożliwiają użytkownikowi poprawny odczyt materiałów zawartych na nich.

Wykonawca będzie zobowiązany przygotować – prognozowana liczba: 190 sztuk nienagranych płyt CD-R.

Specyfikacja płyt:

Płyty CD zawierają materiały dotyczące egzaminów:

<b>Liceum ogólnokształcące</b>	
CD dla każdego zdającego (nagrane)	270
CD-R WYNIKI (czyste)	65
CD-R KOPIA WYNIKI (czyste)	65
<b>Gimnazjum</b>	
CD dla każdego zdającego (nagrane)	30

CD-R WYNIKI (czyste)	20
CD-R KOPIA WYNIKI (czyste)	20

<b>Szkoła podstawowa</b>	
CD dla każdego zdającego (nagrane)	10
CD-R WYNIKI (czyste)	5
CD-R KOPIA WYNIKI (czyste)	5
<b>Zasadnicza szkoła zawodowa</b>	
CD dla każdego zdającego (nagrane)	10
CD-R WYNIKI (czyste)	5
CD-R KOPIA WYNIKI (czyste)	5

#### 1.4. Opakowanie i nadruk na płytach

Każda płyta zostanie włożona przez Wykonawcę do papierowego opakowania posiadającego okienko, które umożliwi odczytanie nadruku wykonanego na płycie CD. Płyty dla każdego zdającego (zawierające DANE) zostaną zamknięte i zabezpieczone za pomocą jednej naklejki (tył koperty), która podczas próby usunięcia będzie ulegać wyraźnemu przerwaniu/naderwaniu oraz nie będzie możliwe jej bezśladowe ponowne sklejenie.

Aby umożliwić rozróżnienie poszczególnych rodzajów płyt, każdą płytę należy oznakować naklejką w poniższych kolorach:

<b>Rodzaj arkusza</b>	<b>Kolor naklejki</b>
Szkoła podstawowa	Granatowy
Gimnazjum	Czerwony
Liceum ogólnokształcące	Żółty
Zasadnicza szkoła zawodowa	Zielony

Zamawiający dopuszcza zmianę koloru naklejki po uprzednim uzyskaniu przez Wykonawcę, pod rygorem nieważności, pisemnej zgody od Zamawiającego.

Płyty przeznaczone na salę (1 szt. z napisem WYNIKI i 1 szt. z napisem KOPIA WYNIKI) nie będą zaklejone naklejkami.

Na płycie Wykonawca wykona nadruk 1x0 zawierający nazwę przedmiotu, termin, sesję (październik 2019), rodzaj szkoły, zawartość płyty oraz napis „Płyta zawiera informacje prawnie chronione do momentu rozpoczęcia egzaminu”. Nadruk zostanie przez Wykonawcę wykonany według wzorów:

Nadruk 1x0 na płyty **dla zdającego:**

**Na płytę dla szkoły podstawowej Wykonawca wykona nadruk:**

Płyta zawiera informacje prawnie chronione do momentu rozpoczęcia egzaminu  
 Informatyka październik 2019  
 Szkoła podstawowa  
 DANE

**Na płytę dla gimnazjum Wykonawca wykona nadruk:**

Płyta zawiera informacje prawnie chronione do momentu rozpoczęcia egzaminu  
Informatyka październik 2019  
Gimnazjum  
DANE

**Na płytę dla liceum ogólnokształcącego Wykonawca wykona nadruk:**

Płyta zawiera informacje prawnie chronione do momentu rozpoczęcia egzaminu  
Informatyka październik 2019  
Liceum ogólnokształcące  
DANE

**Na płytę dla zasadniczej szkoły zawodowej Wykonawca wykona nadruk:**

Płyta zawiera informacje prawnie chronione do momentu rozpoczęcia egzaminu  
Informatyka październik 2019  
Zasadnicza szkoła zawodowa  
DANE

**Nadruk 1x0 na płyty (nienagrane) na każdą salę**

**Na płytę dla szkoły podstawowej Wykonawca wykona nadruk:**

Informatyka październik 2019  
Szkoła podstawowa  
WYNIKI

Informatyka październik 2019  
Szkoła podstawowa  
KOPIA WYNIKI

**Na płytę dla gimnazjum Wykonawca wykona nadruk:**

Informatyka październik 2019  
Gimnazjum  
WYNIKI

Informatyka październik 2019  
Gimnazjum  
KOPIA WYNIKI

**Na płytę dla liceum ogólnokształcącego Wykonawca wykona nadruk:**

Informatyka październik 2019  
Liceum ogólnokształcące  
WYNIKI

Informatyka październik 2019  
Liceum ogólnokształcące  
KOPIA WYNIKI

**Na płytę dla zasadniczej szkoły zawodowej Wykonawca wykona nadruk:**

Informatyka październik 2019  
Zasadnicza szkoła zawodowa  
WYNIKI

Informatyka październik 2019  
Zasadnicza szkoła zawodowa  
KOPIA WYNIKI

## 1.5. Koperta i sposób pakowania arkuszy oraz kart punktowania

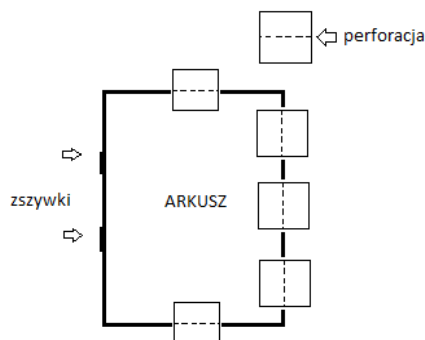
Wydrukowane arkusze egzaminacyjne mają być zabezpieczone przed nieuprawnionym ujawnieniem w sposób uniemożliwiający bezśladowe otwarcie, zapoznanie się z treścią i zamknięcie w przypadku nieuprawnionego otwarcia.

1. Aby umożliwić rozróżnienie poszczególnych rodzajów arkuszy, każdy arkusz należy oznakować naklejkami w poniższych kolorach:

Rodzaj arkusza	Kolor naklejek
Szkoła podstawowa	Granatowy
Gimnazjum	Czerwony
Liceum ogólnokształcące	Żółty
Zasadnicza szkoła zawodowa	Zielony

Każdy arkusz należy zabezpieczyć przed nieuprawnionym ujawnieniem pięcioma naklejkami o wymiarach min. 2,2 cm x 2,2 cm:

- trzema naklejkami – po przeciwnej stronie grzbietu, po jednej w odległości ok. 2–5 cm od góry i dołu strony oraz jedną w połowie strony,
- czwartą naklejką – w połowie górnej krawędzi arkusza,
- piątą naklejką – w połowie dolnej krawędzi arkusza.



Wszystkie naklejki powinny być perforowane w połowie długości. Wszystkie naklejki należy nakleić w taki sposób, aby zabezpieczały arkusz przed nieuprawnionym otwarciem/ujawnieniem treści arkusza (każda naklejka powinna obejmować pierwszą i ostatnią stronę arkusza).

Zamawiający dopuszcza zmianę koloru, nadruku na naklejce, rozmiaru naklejki i schematu oklejenia arkusza po uprzednim uzyskaniu przez Wykonawcę, pod rygorem nieważności, pisemnej zgody od Zamawiającego.

2. Arkusze te mają być konfekcjonowane w pakiety po 10 egzemplarzy (z wyjątkiem arkuszy z informatyki) i zabezpieczone przed zamknięciem, uszkodzeniem i nieuprawnionym otwarciem za pomocą koperty z przezroczystej folii. W przypadku liczby arkuszy mniejszej niż 10 egz. należy je zapakować w 1 pakiet. Na kopercie przy każdym spawie folii musi być specjalny nadruk zabezpieczający (podwójna ciągła linia falista, nad nią napis „CKE”), uniemożliwiający ponowne zgrzanie folii po nieuprawnionym otwarciu koperty. Koperta (przezroczysta folia) musi zapewnić możliwość identyfikacji rodzaju arkusza (przedmiot, symbol arkusza) oraz przeliczenia liczby arkuszy w pakiecie. Koperta musi być zamykana za pomocą taśmy bezpiecznej powodującej trwałe zwulkanizowanie zamknięcia koperty, uniemożliwiającej bezśladowe otwarcie.

Dla każdego zdającego informatykę arkusz ma być zapakowany razem z płytą CD z DANymi w jedną kopertę z przezroczystej folii.

3. Wydrukowane karty punktowania mają być zapakowane w pakiety po 100 szt. w koperty z przezroczystej folii. W przypadku zapotrzebowania mniejszego niż 100 szt. należy karty punktowania zapakować w 1 pakiet.

4. Koperty zwrotne służą do redystrybucji arkuszy egzaminacyjnych z ośrodków egzaminacyjnych po egzaminie i chronią zawartość przed nieuprawnionym dostępem. Koperta zwrotna to koperta z folii nieprzezroczystej zamknięta za pomocą zgrzewów oraz taśmy bezpiecznej powodującej trwałe zwulkanizowanie zamknięcia koperty, uniemożliwiającej bezśladowe otwarcie. Koperta powinna posiadać dodatkowo przy każdym zgrzewie specjalny nadruk zabezpieczający w postaci podwójnej ciągłej linii falistej z napisem „CKE”, uniemożliwiający ponowne zgrzanie koperty, po jej nieuprawnionym otwarciu. Każda koperta powinna mieć swój indywidualny numer seryjny. Rodzaj folii, parametry zgrzewu, wytrzymałość spawów, grubość oraz wymiary koperty powinny zapewniać umieszczenie w niej ok. 25 standardowych arkuszy egzaminacyjnych oraz zabezpieczać przed przypadkowym rozerwaniem.

Na kopercie powinno być wyznaczone miejsce-pole tekstowe o wymiarze A6 z nadrukiem według wzoru:

<b>OD:</b>
<b>DATA:</b>
<b>INFORMACJA O ZAWARTOŚCI:</b>

Prognozowana liczba kopert z przezroczystej folii 600 szt. na konfekcjonowanie w drukarni i CKE.

Prognozowana liczba kopert z przezroczystej folii 600 szt. na przepakowanie materiałów egzaminacyjnych w OKE (przepakowanie w gestii Zamawiającego).

Prognozowana liczba bezpiecznych kopert (koperty zwrotne): 600 szt.

#### **1.6. Instrukcja procedury awaryjnej:**

1. Instrukcja zawierająca informacje o sposobie komunikowania się dyrektora OKE z dystrybutorem w celu uruchomienia procedury awaryjnej.
2. Format A4, gramatura 90 g/m<sup>2</sup> (+/- 5%), kolor: 1x1.
3. Nakład ogółem 8 szt.

#### **2. Sposób zabezpieczenia arkuszy egzaminacyjnych i płyt CD (materiały egzaminacyjne)**

Akceptacja wszystkich próbek, dokumentów, procedur i instrukcji przez Zamawiającego wymaganych treścią niniejszego opisu przedmiotu musi nastąpić przed przekazaniem Wykonawcy jakiegokolwiek materiału źródłowego zawierającego treść materiałów egzaminacyjnych.

Zamawiający wymaga, by na każdym etapie wykonywania zamówienia przez Wykonawcę materiały egzaminacyjne były zabezpieczone przed nieuprawnionym ujawnieniem, w szczególności przez:

- 1) wydzielenie i zabezpieczenie przed wstępem osób nieuprawnionych do pomieszczeń, w których:
    - a) będzie znajdował się wzór arkusza egzaminacyjnego oraz wzór CD przekazany przez Zamawiającego,
    - b) będzie odbywał się druk arkuszy egzaminacyjnych i kopiowanie płyt CD,
    - c) będą wykonywane prace związane z konfekcjonowaniem arkuszy egzaminacyjnych i płyt CD;
  - 2) wyznaczenie osób i sporządzenie imiennej listy osób uprawnionych do wstępu do pomieszczeń, w których odbywa się druk, kopiowanie i konfekcjonowanie oraz wprowadzenie systemu rejestracji czasu pracy (wejść i wyjść) upoważnionych osób;
  - 3) wyznaczenie osoby odpowiedzialnej za nadzór nad drukowaniem, kopiowaniem i konfekcjonowaniem arkuszy egzaminacyjnych i płyt CD (osoba mająca wyłączny dostęp do wzoru arkusza egzaminacyjnego i CD przekazanego przez Zamawiającego – nagranie matka);
  - 4) zorganizowanie pracy w taki sposób, aby osoby zatrudnione przy drukowaniu, kopiowaniu i konfekcjonowaniu nie miały możliwości zapoznania się z treścią arkuszy i płyt CD ani z treścią pojedynczych zadań i przeznaczeniem arkusza egzaminacyjnego – wymóg nie dotyczy czynności, których przeprowadzenie jest niezbędne do druku arkuszy i wykonania kopii płyt oraz ich konfekcjonowania. Odpowiednio stworzona procedura bezpieczeństwa podlega wdrożeniu po akceptacji przez Zamawiającego, co oznacza, że Zamawiający jest uprawniony do dokonania zmian w jej treści, a Wykonawca jest zobowiązany do ich wprowadzenia;
  - 5) stworzenie i wprowadzenie procedury pozwalającej na pełny monitoring wykorzystania (zużycia) papieru, płyt i innych materiałów wykorzystywanych w trakcie prac celem zewidencjonowania liczby rzeczywiście wykonanych egzemplarzy – procedura podlega akceptacji przez Zamawiającego, co oznacza, że Zamawiający jest uprawniony do dokonania zmian w jej treści, a Wykonawca jest zobowiązany do ich wprowadzenia;
  - 6) zabezpieczenie kolejnych partii prawidłowo wydrukowanych arkuszy i skopiowanych płyt przed nieuprawnionym ujawnieniem poprzez zdeponowanie w miejscu, do którego dostęp ma wyłącznie osoba odpowiedzialna za nadzór nad drukowaniem, kopiowaniem i konfekcjonowaniem;
  - 7) zabezpieczenie ewentualnych wadliwie wykonanych egzemplarzy arkuszy i kopii płyt przed nieuprawnionym ujawnieniem poprzez zdeponowanie w miejscu, do którego dostęp ma wyłącznie osoba odpowiedzialna za nadzór nad drukowaniem, kopiowaniem i konfekcjonowaniem;
  - 8) zniszczenie przez Wykonawcę wadliwie wykonanych egzemplarzy po zakończeniu druku i kopiowania. Zniszczenie potwierdza się protokołem, który zawiera co najmniej następujące informacje: liczba wadliwie wykonanych i zniszczonych arkuszy i płyt, imię i nazwisko osób obecnych w trakcie realizacji prac, sposób zniszczenia arkuszy i płyt;
  - 9) takie zabezpieczenie pojedynczego arkusza egzaminacyjnego i wykonanych kopii płyt, które uniemożliwi bezśladowe otwarcie, a także bezśladowe zamknięcie w przypadku nieuprawnionego otwarcia – zgodnie z pkt. 1.4. i 1.5.
  - 10) zaangażowanie zasobów materialnych i ludzkich, które dają gwarancję wykonania zamówienia na każdym etapie realizacji zamówienia, przy zapewnieniu pełnej ochrony przed nieuprawnionym ujawnieniem materiałów egzaminacyjnych;
  - 11) osoby, które mają mieć dostęp do treści materiałów egzaminacyjnych oraz osoby nadzorujące te prace nie mogą być zaangażowane do uczestnictwa w tych pracach, jeżeli:
    - a) ich najbliżsi w tym zstępni lub przysposobieni będą przystępować do egzaminu, na który są przygotowywane arkusze;
    - b) były karane za przestępstwa popełnione umyślnie;
    - c) okres zatrudnienia tych osób wygasa przed zakończeniem druku i przygotowania paczek.
- Ww. osoby i Wykonawca potwierdzają:
- a) brak zależności, o której mowa powyżej, poprzez złożenie pisemnego oświadczenia przez każdą osobę;
  - b) niekaralność za przestępstwa popełnione umyślnie poprzez złożenie oświadczenia w tym zakresie lub poświadczenie bezpieczeństwa upoważniające do dostępu do informacji niejawnych;
- Dodatkowo Wykonawca składa oświadczenie w zakresie okresu zatrudnienia ww. osób.
- 12) Wykonawca jest zobowiązany do zapewnienia wykonywania poniżej wymienionych czynności (związanych z dostępem do treści materiałów egzaminacyjnych, tj. przed zabezpieczeniem ich treści za pomocą naklejek) wyłącznie przez osoby zatrudnione przez Wykonawcę lub



podwykonawcę na podstawie umowy o pracę w rozumieniu art.22 § 1 ustawy z dnia 26 czerwca 1974 r. – Kodeks pracy (Dz. U. z 2014 r. poz. 1502, z późn. zm.):

- odbiór źródłowych materiałów egzaminacyjnych od Zamawiającego,
- przygotowanie do druku i druk materiałów egzaminacyjnych,
- inne czynności związane z dostępem do treści materiałów egzaminacyjnych przed zabezpieczeniem ich przed nieuprawnionym ujawnieniem za pomocą naklejki.

Wykonawca w dniu podpisania umowy jest zobowiązany dostarczyć Zamawiającemu ww. dokumenty i oświadczenia (m.in. procedura bezpieczeństwa i monitoringu) wraz z listą osób, które będą mieć dostęp do treści materiałów egzaminacyjnych i będą pełnić funkcje w procesach wytworzenia przedmiotu zamówienia. Od momentu przekazania Zamawiającemu ww. dokumentów i oświadczeń Wykonawca może dopuścić te osoby do uczestniczenia w pracach stanowiących przedmiot zamówienia. W przypadku, gdy Wykonawca nie przedłoży Zamawiającemu listy osób, które będą mieć dostęp do treści materiałów egzaminacyjnych i będą pełnić funkcje w procesach wytworzenia przedmiotu zamówienia i będą pełnić funkcje w procesach wytworzenia przedmiotu zamówienia i dokumentów, o których mowa powyżej, Zamawiający jest uprawniony odstąpić w całości od umowy w terminie 14 dni od dnia uzyskania informacji o zaniechaniu przez Wykonawcę wykonania ww. zobowiązania.

Zmiana w trakcie realizacji umowy osób uprawnionych do dostępu do treści materiałów egzaminacyjnych może nastąpić wyłącznie w uzasadnionym przypadku na zaakceptowany przez Zamawiającego wniosek Wykonawcy w przedmiotowym zakresie, który Wykonawca jest zobowiązany złożyć wraz z oświadczeniami, o których mowa w pkt. I.2 oraz podaniem przyczyny w związku, z którą Wykonawca dokonuje zmiany. Wniosek bez załączenia wymaganych elementów składowych nie będzie rozpatrzony pozytywnie.

Wykonawca zobowiązuje się poddać kontroli przez Zamawiającego na każdym etapie realizacji zamówienia. W szczególności Zamawiający lub osoba przez niego upoważniona będzie miała prawo:

- wstępu do pomieszczeń, w których odbywa się realizacja zamówienia,
- żądania od Wykonawcy wyjaśnień dotyczących realizacji zamówienia.

## **2.1. Odpowiedzialność za ujawnienie materiałów egzaminacyjnych**

- 1) W przypadku, gdy przez Wykonawcę naruszone zostaną zasady poufności w zakresie ujawnienia materiałów lub ich treści, Wykonawca jest zobowiązany pokryć udokumentowane koszty ponownego przygotowania materiałów egzaminacyjnych i przeprowadzenia egzaminu lub jego części.
- 2) W razie stwierdzenia okoliczności, które mogą mieć ujemny wpływ na ochronę materiałów egzaminacyjnych przed ich nieuprawnionym ujawnieniem, Wykonawca jest zobowiązany do natychmiastowego usunięcia stanu zagrażającego ochronie materiałów egzaminacyjnych i niezwłocznego poinformowania Zamawiającego o zaistniałej sytuacji. W przypadku, gdy Zamawiający uzna, że nastąpiło ujawnienie materiałów egzaminacyjnych lub ich części, które skutkować będzie koniecznością ponownego przygotowania materiałów egzaminacyjnych i przeprowadzenia egzaminu, zapis punktu 1 stosuje się odpowiednio.

## **2.2. Procedura awaryjna**

Wykonawca jest zobowiązany wdrożyć procedurę awaryjną gwarantującą wyeliminowanie zagrożenia w postaci braku dostarczenia arkuszy i płyt CD do OKE w liczbie wymaganej przez Zamawiającego.

W tym celu należy:

1. sprawdzić, czy w każdej kopercie znajduje się odpowiednia liczba arkuszy egzaminacyjnych i płyt CD. W przypadku wykrycia nieprawidłowości (braku arkuszy w kopercie lub braku CD w odpowiedniej liczbie) Wykonawca zobowiązany jest do niezwłocznego usunięcia nieprawidłowości, bez dodatkowego prawa do wynagrodzenia;
2. sprawdzić, czy w każdej paczce znajduje się odpowiednia liczba arkuszy, liczba kart punktowania, płyt CD, wykaz zawartości paczki, koperty zwrotne i instrukcja procedury awaryjnej odpowiadające zapotrzebowaniu Zamawiającego określone w liście dystrybucyjnej. Wykonawca jest zobowiązany co najmniej dwukrotnie dokonać weryfikacji liczby arkuszy i płyt CD w każdej paczce przed jej zaklejeniem.

Ponadto:

3. Wykonawca jest zobowiązany zapewnić telefon, faks i e-mail alarmowy czynny w dniu 1 października 2019 r. w godzinach od 08:00 do 14:00 w celu umożliwienia zgłoszenia braku dostarczenia arkuszy i płyt CD w ilościach wymaganych przez Zamawiającego;
4. W przypadku zgłoszenia przez OKE braku dostarczenia arkuszy i płyt CD w liczbach i rodzajach wymaganych przez Zamawiającego, Wykonawca jest zobowiązany bez zwłoki podjąć działania mające na celu dostarczenie brakujących arkuszy i płyt. Brakujące arkusze i płyty Wykonawca dostarcza nie później niż w dniu 1 października 2019 r. do godz. 16:00.

W przypadku dostarczenia arkuszy i płyt po upływie powyższego terminu zapis pkt 2.1. stosuje się odpowiednio.

### **3. Paczki z materiałami egzaminacyjnymi**

Materiały egzaminacyjne dla każdej OKE należy zapakować w pudełko tekturowe nazywane paczką, zabezpieczone przed otwarciem taśmą propylenową.

Paczka zawiera:

- a) wykaz zawartości, w tym typ szkoły, nazwę przedmiotu, symbole arkuszy, liczbę arkuszy i płyt CD, liczbę kart punktowania, liczbę CD-R na sale, liczbę kopert zwrotnych;
- b) pakiety arkuszy, w tym arkusze wraz z płytami CD do informatyki i zajęć komputerowych, w liczbie odpowiadającej zamówieniu;
- c) pakiety kart punktowania w liczbie odpowiadającej zamówieniu,
- d) płyty CD-R na sale,
- e) instrukcję zawierającą informację o sposobie komunikowania się dyrektora OKE z dystrybutorem w celu uruchomienia procedury awaryjnej;
- f) koperty zwrotne;
- g) płytę CD zawierającą arkusze ze wszystkich przedmiotów przekazaną przez Zamawiającego.

Opis na paczce powinien zawierać wyraźne oznaczenie liczby paczek stanowiących komplet materiałów dla jednej OKE, w przypadku gdy liczba pudeł jest większa niż jedno np. w formie: symbol egzaminu np. „EE 1 z 2” na pierwszym pudle i „EE 2 z 2” na drugim pudle. Dodatkowo w paczce do OKE powinna być zapakowana płyta CD, przekazana Wykonawcy przez Zamawiającego, zawierająca wszystkie materiały egzaminacyjne na daną sesję.

## **II. Dystrybucja**

1. Dostawa materiałów do 8 Okręgowych Komisji Egzaminacyjnych nastąpi 1 października 2019 r. w godzinach od 08:00 do 14:00. W przypadku zgłoszenia jakichkolwiek problemów, z jakością czy wymaganą ilością arkuszy i płyt, obowiązują zapisy procedury awaryjnej, o której mowa w pkt I.2.2.
2. Każda dostawa materiałów egzaminacyjnych do poszczególnych OKE powinna zostać potwierdzona na piśmie przez dyrektora lub upoważnioną do tego celu osobę. Wykonawca doręcza prawidłowo wystawioną fakturę w terminie do 30 dni od 01.10.2019 r. Wraz z fakturą Wykonawca ma obowiązek przekazać Zamawiającemu sprawozdania z terminowego dostarczania przesyłek przez dystrybutora wraz z kopiami książek nadawczych. Sprawozdanie, o którym mowa w zdaniu poprzedzającym zawiera informację o liczbie przesyłek. W przypadku braku dostarczenia przez Wykonawcę 100% sprawozdań z dostarczania przesyłek przez dystrybutora wraz z kopiami książek nadawczych wynagrodzenie przysługujące Wykonawcy za realizację niniejszego zamówienia zostanie obniżone o 0,05% za każde niedostarczone sprawozdanie dystrybutora wraz z kopiami książek nadawczych.
3. Wykonawca dostarczy – prognozowana liczba: 3 950 szt. arkuszy, 3 950 szt. kart punktowania, 510 płyt CD, koperty przezroczyste: 1 200 szt., koperty bezpieczne: 600 szt., instrukcje procedury awaryjnej: 8 szt. pod 8 adresów na terenie całej Polski.

### III. Informacje dotyczące przekazywanych materiałów

Arkusze zostaną przekazane w formacie zgodnym z formatem PDF lub Microsoft Office WORD.  
Karty punktowania zostaną przekazane w formacie PDF.  
CKE nie ma możliwości przekazania materiałów w innych formatach niż podane.

### IV. Próbkki

Nie później niż w dniu podpisania umowy Wykonawca przedstawi do akceptacji próbki (niepodlegające zwrotowi). Próbkki obejmują:

- papier wykorzystany do druku arkuszy wraz ze specyfikacją techniczną producenta papieru potwierdzającą, że spełnia on wymagania Zamawiającego;
- arkusz przedstawienie przez Wykonawcę sposobu zabezpieczania arkusza;
- karton, w którym będą dostarczane arkusze do szkół oraz sposób jego zabezpieczenia;
- koperty foliowe na arkusze;
- koperty foliowe zwrotne (zbiorcze);
- płyty CD z przykładowym nadrukiem;
- opakowania płyt CD;
- instrukcję procedury awaryjnej.

Zamawiający jest uprawniony do żądania zastosowania przy realizacji przedmiotu zamówienia innych materiałów niż zaferowane przez Wykonawcę w próbkach, w przypadku, gdy przedłożone próbki nie dają gwarancji należytego zabezpieczenia materiałów egzaminacyjnych. O braku akceptacji przedłożonych próbek Zamawiający niezwłocznie poinformuje Wykonawcę. W przypadku braku akceptacji Wykonawca zobowiązany jest przedłożyć ponownie Zamawiającemu do akceptacji próbki, do czasu uzyskania ostatecznej akceptacji wszystkich próbek. Materiały stanowiące przedmiot zamówienia nie mogą być gorsze od przedstawionych i zaakceptowanych próbek.

### V. Harmonogram

1. Do 12.09.2019 r.- przekazanie materiałów źródłowych do druku i kopiowania oraz listy dystrybucyjnej.
2. Do 16.09.2019 r.- Wykonawca przedstawi do akceptacji Zamawiającego próbki, w tym wydruk próbny arkuszy i kopie próbne płyt CD.
3. Do 20.09.2019 r.- akceptacja wydruków próbnych lub zgłoszenie uwag dotyczących: arkuszy i płyt przez Zamawiającego. W przypadku braku akceptacji i zgłoszenia uwag Wykonawca otrzymuje od Zamawiającego materiały z naniesionymi poprawkami w celu wykonania kolejnego wydruku arkusza lub/oraz kopii płyty. Procedurę powtarza się do czasu uzyskania akceptacji.
4. Do 25.09.2019 r.- Wykonawca przedstawi do akceptacji wydruk sygnałny arkuszy zaakceptowanych wydruków próbnych arkuszy i kopii płyt.
5. Do 25.09.2019 r. - akceptacja przez Zamawiającego arkuszy sygnałnych oraz Zamawiający przekaże Wykonawcy, jeśli wystąpi taka konieczność, arkusze dla osób ze specjalnymi potrzebami edukacyjnymi.
6. Do 27.09.2019 r. - termin zakończenia konfekcjonowania materiałów.
7. 01.10.2019 r. - dzień dystrybucji.
  1. 30 dni od 01.10.2019 r. - przedłożenie przez Wykonawcę kosztorysu powykonawczego z realizacji przedmiotu zamówienia w zakresie Zadania 4, zawierającego wykaz i ilość poniesionych nakładów w trakcie realizacji zamówienia, sporządzonego zgodnie z wymogami Zamawiającego. Kosztorys powykonawczy podlega akceptacji Zamawiającego. Zaakceptowany kosztorys jest podstawą do wystawienia faktury.
8. 08.11.2019 r. – koniec obowiązywania umowy.

Przewidywana liczba paczek na egzamin eksternistyczny

<b>Ciężar paczki</b>	<b>Liczba paczek, szt.</b>
0,1 - 0,5 kg	<b>1</b>
ponad 0,5 - 1 kg	<b>1</b>
ponad 1 - 5 kg	<b>1</b>
ponad 5 - 10 kg	<b>14</b>
ponad 10 - 15 kg	<b>6</b>
ponad 15 - 20 kg	<b>3</b>
<b>Razem</b>	<b>26</b>