

Załącznik nr 1 – opis przedmiotu zamówienia**Zadanie 2B**

Przygotowanie do druku, druk, konfekcjonowanie (segregowanie, pakowanie) i dystrybucja do szkół, OKE i CKE materiałów egzaminacyjnych do przeprowadzenia egzaminu gimnazjalnego w styczniu 2020 r.

I. Wymagania jakościowe dotyczące materiałów egzaminacyjnych**1. Wykonanie: Arkusze egzaminacyjne i płyty CD na egzamin gimnazjalny**

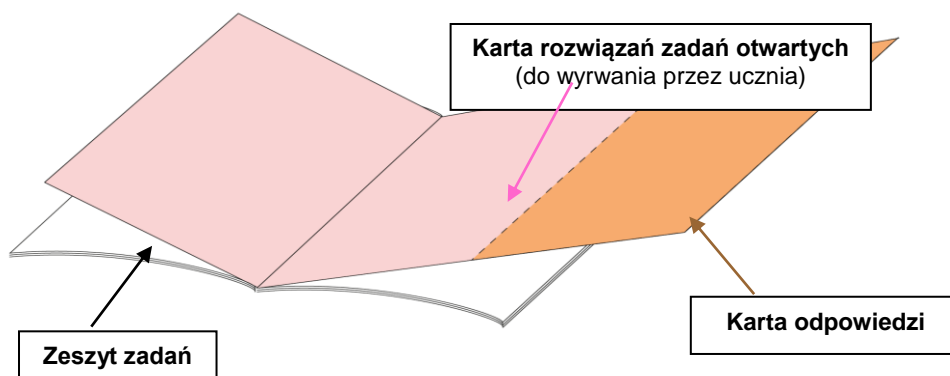
1.1. Wykonawca będzie zobowiązany wykonać **arkusze egzaminacyjne**, w tym arkusze rezerwowe, format A4 wraz z kartą odpowiedzi. Prognozowany nakład: 5 470 sztuk, w tym:

Symbol arkusza	Liczba stron (+/-4)	Prognozowana liczba arkuszy	Opis odbiorcy
GH-H1-201	20 + zakładka	980	uczeń bez dysfunkcji, uczeń z dysleksją rozwojową
GH-H5-201	48 + zakładka	30	uczeń słabowidzący
GH-H8-201	16 + zakładka	30	uczeń z niepełnosprawnością intelektualną w stopniu lekkim
GH-P1-201	16 + zakładka	980	uczeń bez dysfunkcji, uczeń z dysleksją rozwojową
GH-P5-201	32 + zakładka	30	uczeń słabowidzący
GH-P8-201	12 + zakładka	30	uczeń z niepełnosprawnością intelektualną w stopniu lekkim
GM-P1-201	16 + zakładka	980	uczeń bez dysfunkcji, uczeń z dysleksją rozwojową
GM-P5-201	40 + zakładka	30	uczeń słabowidzący
GM-P8-201	16 + zakładka	30	uczeń z niepełnosprawnością intelektualną w stopniu lekkim
GM-M1-201	16 + zakładka	980	uczeń bez dysfunkcji, uczeń z dysleksją rozwojową
GM-M5-201	32 + zakładka	30	uczeń słabowidzący
GM-M8-201	12 + zakładka	30	uczeń z niepełnosprawnością intelektualną w stopniu lekkim
GA-P1-201	12 + zakładka	570	uczeń bez dysfunkcji, uczeń z dysleksją rozwojową
GA-R1-201	12 + zakładka	370	uczeń bez dysfunkcji, uczeń z dysleksją rozwojową
GA-P5-201	24 + zakładka	30	uczeń słabowidzący
GA-R5-201	20 + zakładka	30	uczeń słabowidzący
GA-P8-201	12 + zakładka	30	uczeń z niepełnosprawnością intelektualną w stopniu lekkim
GA-R8-201	12 + zakładka	30	uczeń z niepełnosprawnością intelektualną w stopniu lekkim
GN-P1-201	12 + zakładka	60	uczeń bez dysfunkcji, uczeń z dysleksją rozwojową
GN-R1-201	12 + zakładka	40	uczeń bez dysfunkcji, uczeń z dysleksją rozwojową
GR-P1-201	12 + zakładka	40	uczeń bez dysfunkcji, uczeń z dysleksją rozwojową
GR-R1-201	12 + zakładka	10	uczeń bez dysfunkcji, uczeń z dysleksją rozwojową
A-201*	12 + zakładka	10	arkusze dodatkowe
B-201*	24 + zakładka	10	arkusze dodatkowe
C-201*	36 + zakładka	10	arkusze dodatkowe
D-201*	48 + zakładka	10	arkusze dodatkowe

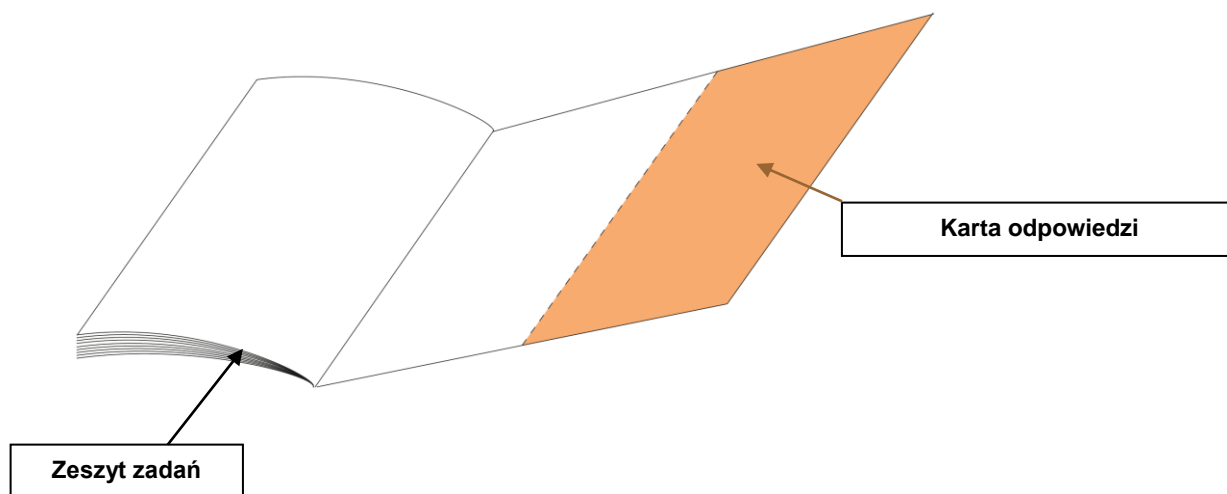
E-201*	60 + zakładka	10	arkusze dodatkowe
F-201*	12 + zakładka + kolor	10	arkusze dodatkowe
G-201*	24 + zakładka + kolor	10	arkusze dodatkowe
H-201*	36 + zakładka + kolor	10	arkusze dodatkowe
I-201*	48 + zakładka +kolor	10	arkusze dodatkowe
J-201*	60 + zakładka +kolor	10	arkusze dodatkowe
Razem:		5 470	
K-201*	Druk CKE	10	arkusze dodatkowe

*kolejnymi literami alfabetu oznaczono arkusze dodatkowe o wskazanych cechach, które mogą wystąpić we właściwym zapotrzebowaniu zgodnym z listą dystrybucyjną

- opis symboli: GH-H – część humanistyczna – historia i wos, GH-P – część humanistyczna – język polski, GM-P – część matematyczno-przyrodnicza – przedmioty przyrodnicze, GM-M – część matematyczno-przyrodnicza – matematyka, GA-P – język angielski poziom podstawowy, GA-R – język angielski poziom rozszerzony, GN-P – język niemiecki poziom podstawowy, GN-R – język niemiecki poziom rozszerzony, GR-P – język rosyjski poziom podstawowy, GR-R – język rosyjski poziom rozszerzony.
- papier: 90 g/m² ;
- bez okładki, w formie broszury zeszytowej zszytej na grzbiecie (2 uderzenia) format A4 po złożeniu;
- w arkuszach standardowych części humanistycznej – język polski (GH-P1-201) oraz części matematyczno-przyrodniczej – matematyka (GM-M1-201), a także we wszystkich arkuszach standardowych z języków obcych na poziomie rozszerzonym (GA-R1-201, GN-R1-201, GR-R1-201) do środka arkusza wszyta jest karta rozwiązań zadań otwartych, dodatkowo do środkowej strony (karta rozwiązań zadań otwartych) arkusza dołączona jest zakładka, tzw. karta odpowiedzi, która na linii łączenia z kartą rozwiązań zadań otwartych ma być perforowana, według poniższego wzoru:



- w arkuszach standardowych części humanistycznej – historia i wiedza o społeczeństwie (GH-H1), części matematyczno-przyrodniczej – przedmioty przyrodnicze (GM-P1), arkuszach standardowych z języków obcych na poziomie podstawowym (GA-P1, GN-P1, GR-P1), a także we wszystkich pozostałych arkuszach tzw. arkuszach dostosowanych z części humanistycznej, matematyczno-przyrodniczej oraz we wszystkich arkuszach dostosowanych z języków obcych na poziomie podstawowym i rozszerzonym do ostatniej strony arkusza dołączona jest zakładka, tzw. karta odpowiedzi, która na linii łączenia z arkuszem ma być perforowana według poniższego wzoru:



- f) Papier, na którym drukowana jest zakładka (karta odpowiedzi) oraz karta rozwiązań zadań otwartych, powinien charakteryzować się poziomem pylenia nie większym niż 1 stopień oznaczony przyrządem IGT wg 6-stopniowej skali, własnościami higroskopijnymi max 28 g/m² mierzonymi metodą Cobb'a. Dokładność cięcia zakładek (kart odpowiedzi) względem układu strony powinna mieścić się w granicach 0,5 mm na całej długości. Zakładka (karta odpowiedzi) w każdym arkuszu ma zginać się do wewnątrz i mieć wymiary zbliżone do formatu A4 (tak by mogła swobodnie zginać się do wewnątrz arkusza egzaminacyjnego). Perforacja powinna mieć parametry: 3,2-5 mm długość nacięcia i 0,8-2 mm – odstęp między nacięciami. Karta odpowiedzi nie może mieć żadnych zgrubień, naklejeń, wytłoczeń – ma mieć postać gładkiej kartki;
- g) druk arkuszy w kolorze czarnym, druk dwustronny z wyjątkiem wydruku na dwustronnej zakładce (karcie odpowiedzi), który ma być wykonany w kolorze czarnym oraz kolorze czerwonym o symbolu PANTONE 178U;
- h) prognozowany nakład 5 470 sztuk;
- i) Zamawiający zastrzega sobie możliwość wydrukowania we własnym zakresie arkuszy niskonakładowych. W takim przypadku Zamawiający wydrukuje określoną liczbę arkuszy – zgodnie z zapotrzebowaniem i przekaże je Wykonawcy do zabezpieczenia, konfekcjonowania i dystrybucji. Wykonawca wyceni w formularzu cenowym w pozycjach dotyczących arkuszy drukowanych przez Zamawiającego jedynie prace związane z zabezpieczeniem arkusza naklejkami;
- j) Zamawiający zastrzega możliwość wydrukowania przez Wykonawcę arkuszy, które zostały wskazane w opisie przedmiotu zamówienia jako drukowane przez Zamawiającego. Na tę okoliczność Wykonawca wyceni w formularzu cenowym druk arkuszy dodatkowych (zgodnie ze specyfikacją określoną w tabelach), które były zgodnie z niniejszym opisem planowane jako drukowane przez Zamawiającego.
- k) Wykonawca jest zobowiązany zapewnić dostawę do szkół, Okręgowych Komisji Egzaminacyjnych (OKE) i Centralnej Komisji Egzaminacyjnej (CKE) wymaganej liczby arkuszy, w tym arkuszy dostosowanych dla uczniów ze specjalnymi potrzebami edukacyjnymi, arkuszy dla uczniów z niepełnosprawnościami sprzężonymi oraz arkuszy w brajlu, zgodnie z zamówieniem. Dostawa obejmuje transport i wniesienie paczek w miejsca wskazane przez osobę upoważnioną do odbioru paczki.

1.2. Płyty CD

Materiał źródłowy dotyczący nagrań dźwiękowych zostanie przekazany przez Zamawiającego w terminie nie wcześniej niż po podpisaniu umowy, na płycie CD zwanej dalej „wzór CD”.

Wykonawca jest zobowiązany wykonać kopie płyt CD – prognozowana liczba płyt CD wraz z rezerwą 533 szt. Nagrania muszą być najwyższej jakości, jednak nie mniej niż 160 kb/s. Przed przekazaniem do konfekcjonowania i dystrybucji Wykonawca jest zobowiązany zweryfikować jakość i poprawność nagrania wszystkich płyt, w tym w szczególności sprawdzić czy płyty zawierają skopiowany materiał

źródłowy oraz czy skopiowane pliki umożliwiają użytkownikowi poprawny odczyt materiałów zawartych na nich.

Specyfikacja płyt: płyty CD zawierają materiały dotyczące egzaminów:

Część egzaminu	Symbol płyty	Liczba kopii		
		P*	R*	
Język angielski standard	GA-P1	180		
	GA-R1		120	
Język angielski dla uczniów słabowidzących 16 pkt oraz 24 pkt, uczniów niewidomych oraz dla uczniów z autyzmem, w tym z zespołem Aspergera	GA-P2, GA-P4, GA-P5, GA-P6,	20		
	GA-R2, GA-R4, GA-R5 GA-R6		18	
Język angielski dla uczniów z niepełnosprawnością intelektualną w stopniu lekkim	GA-P8	20		
	GA-R8		18	
Język niemiecki standard	GN-P1	50		
	GN-R1		30	
Język rosyjski standard	GR-P1	35		
	GR-R1		10	
A-201**	**	4	4	
B-201**		4	4	
C-201**		4	4	
D-201**		4	4	
			4	
			4	4
Razem		321	212	

* P – poziom podstawowy

* R – poziom rozszerzony

** - płyty dodatkowe, które mogą wystąpić, rodzaj i symbol płyty zostanie przekazany w momencie przekazania zapotrzebowania.

1.3. Opakowanie i nadruk na płytach

Każda płyta zostanie włożona przez Wykonawcę do papierowego opakowania posiadającego okienko foliowe, które umożliwia odczytanie nadruku wykonanego na płycie CD. Opakowanie zostanie zabezpieczone przed otwarciem w sposób uniemożliwiający bezśladowe otwarcie i ponowne zamknięcie, w następujący sposób: papierowe opakowanie zostanie zamknięte i zabezpieczone za pomocą kwadratowej naklejki takiej jak na arkuszach (która podczas próby usunięcia będzie ulegać wyraźnemu przerwaniu/naderwaniu oraz nie będzie możliwe jej bezśladowe ponowne sklejenie), w taki sposób, aby obejmowała ona elementy klejone opakowania (tył koperty). Zamawiający dopuszcza zmianę liczby naklejek oraz inny wymiar naklejek, jednak ich zastosowanie wymaga złożenia wniosku przez Wykonawcę i uzyskaniu pisemnej akceptacji Zamawiającego. Na płytę Wykonawca wykona nadruk 1x0 zawierający nazwę języka obcego, termin/sesję (styczeń 2020) i symbol arkusza oraz napis „Płyta zawiera informacje prawnie chronione do momentu rozpoczęcia egzaminu”. Nadruk zostanie przez Wykonawcę wykonany według wzorów:

Wzór 1. nadruku na płytę:

Płyta zawiera informacje prawnie chronione do momentu rozpoczęcia egzaminu

Język angielski – poziom podstawowy

Egzamin gimnazjalny

Styczeń 2020

GA-P1

Wzór 2. nadruku na płytę:

**Płyta zawiera informacje prawnie chronione do momentu rozpoczęcia egzaminu
Język angielski – poziom rozszerzony
Egzamin gimnazjalny
Styczeń 2020
GA-R1**

Wzór 3. nadruku na płytę:

**Płyta zawiera informacje prawnie chronione do momentu rozpoczęcia egzaminu
Język angielski – poziom podstawowy
Egzamin gimnazjalny
Styczeń 2020
GA-P2 GA-P4 GA-P5 GA-P6**

Wzór 4. nadruku na płytę:

**Płyta zawiera informacje prawnie chronione do momentu rozpoczęcia egzaminu
Język angielski – poziom rozszerzony
Egzamin gimnazjalny
Styczeń 2020
GA-R2 GA-R4 GA-R5 GA-R6**

Wzór 5. nadruku na płytę:

**Płyta zawiera informacje prawnie chronione do momentu rozpoczęcia egzaminu
Język angielski – poziom podstawowy
Egzamin gimnazjalny
Styczeń 2020
GA-P8**

Wzór 6. nadruku na płytę:

**Płyta zawiera informacje prawnie chronione do momentu rozpoczęcia egzaminu
Język angielski – poziom rozszerzony
Egzamin gimnazjalny
Styczeń 2020
GA-R8**

Wzór 7. nadruku na płytę:

**Płyta zawiera informacje prawnie chronione do momentu rozpoczęcia egzaminu
Język angielski – poziom podstawowy
Egzamin gimnazjalny
Styczeń 2020
Nagranie z wydłużonymi przerwami
GA-P**

Wzór 8. nadruku na płytę:

**Płyta zawiera informacje prawnie chronione do momentu rozpoczęcia egzaminu
Język angielski – poziom rozszerzony
Egzamin gimnazjalny
Styczeń 2020
Nagranie z wydłużonymi przerwami
GA-R**

Analogicznie należy wykonać nadruk dla pozostałych języków. Do każdego języka obcego należy przygotować rezerwowe płyty CD z napisem REZERWA, zgodnie z zapotrzebowaniem.

1.4. Sposób pakowania arkuszy i płyt CD

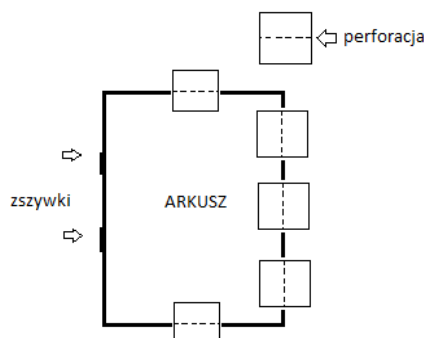
Wydrukowane arkusze egzaminacyjne oraz płyty CD mają być zabezpieczone przed nieuprawnionym ujawnieniem w sposób uniemożliwiający bezśladowe otworzenie, zapoznanie się z treścią i zamknięcie w przypadku nieuprawnionego otwarcia (bez naruszenia zakładki–karty odpowiedzi).

1. Aby umożliwić rozróżnienie poszczególnych rodzajów arkuszy, każdy arkusz należy oznakować naklejką:

Symbol arkusza	Kolor naklejki
GH-H	szary
GH-P	czerwony
GM-P	granatowy
GM-M	żółty
GJęzyk obcy – poziom podstawowy	zielony
GJęzyk obcy – poziom rozszerzony	fioletowy

Każdy arkusz Wykonawca zobowiązany jest zabezpieczyć pięcioma naklejkami o wymiarach min. 2,2 cm x 2,2 cm:

- trzema naklejkami – po przeciwnej stronie grzbietu, po jednej w odległości ok. 2–5 cm od góry i dołu strony oraz jedną w połowie strony,
- czwartą naklejką – w połowie górnej krawędzi arkusza,
- piątą naklejką – w połowie dolnej krawędzi arkusza.



Wszystkie naklejki powinny być perforowane w połowie długości. Wszystkie naklejki należy nakleić w taki sposób, aby zabezpieczały arkusz przed nieuprawnionym otworzeniem/ujawnieniem (każda naklejka powinna obejmować pierwszą i ostatnią stronę arkusza).

Zamawiający dopuszcza zmianę koloru, wzoru i rozmiaru naklejki w zakresie symbolu danego arkusza po uprzednim uzyskaniu przez Wykonawcę pisemnej zgody od Zamawiającego.

2. Wykonawca zobowiązany jest konfekcjonować arkusze są w pakiety, nie większe niż po 20 egzemplarzy, które zobowiązany jest zabezpieczyć za pomocą koperty z przezroczystej folii przed zamknięciem, uszkodzeniem i nieuprawnionym otwarciem, dodatkowo do określonego rodzaju arkuszy z języków obcych dołączana jest płyta CD zgodnie z zapotrzebowaniem. Koperta przy każdym spawie folii musi mieć specjalny nadruk zabezpieczający (ciągła linia falista, nad nią napis „CKE”), uniemożliwiający ponowne zgrzanie folii po nieuprawnionym otwarciu koperty. Koperta (przezroczysta folia) musi zapewnić możliwość identyfikacji rodzaju arkusza (przedmiot, symbol arkusza), rodzaju płyty oraz przeliczenia liczby arkuszy i płyt w pakiecie. Koperta musi być zamknięta za pomocą taśmy bezpiecznej powodującej trwałe zwulkanizowanie zamknięcia koperty, uniemożliwiające bezśladowe otwarcie.

Prognozowana liczba kopert z przezroczystej folii: 850 szt.

3. W przypadku arkuszy i płyt CD:

- a) dla uczniów ze specjalnymi potrzebami edukacyjnymi może wystąpić konieczność zindywidualizowanego zapakowania ich w CKE. W takiej sytuacji Wykonawca przekaże do Zamawiającego odpowiednią liczbę arkuszy zabezpieczonych przed nieuprawnionym otwarciem zgodnie z pkt 1.4. spośród arkuszy wymienionych w tabeli:

Symbol arkusza	Prognozowana liczba arkuszy	Liczba stron (+/-4)
GH-H1-201	10 (z 980)	20 +zakładka
GH-P1-201	10 (z 980)	14 +zakładka
GM-P1-201	10 (z 980)	16 +zakładka
GM-M1-201	10 (z 980)	16 +zakładka
GA-P1-201	10 (z 570)	12+ zakładka
GA-R1-201	10 (z 370)	12+ zakładka
GN-P1-201	10 (z 60)	12+ zakładka
GN-R1-201	10 (z 40)	12+ zakładka
GR-P1-201	10 (z 40)	12 + zakładka
GR-R1-201	5 (z 10)	12 + zakładka

Dodatkowo Wykonawca przekaże Zamawiającemu odpowiednią liczbę płyt CD i kopert przezroczystych w celu zindywidualizowanego konfekcjonowania zgodnie z zamówieniem.

Następnie arkusze skonfekcjonowane w sposób zindywidualizowany Zamawiający przekaże Wykonawcy w celu dystrybucji do szkół, OKE wraz z pozostałymi arkuszami.

- b) dla uczniów z niepełnosprawnościami sprzężonymi, Wykonawca dostarczy Zamawiającemu odpowiednią liczbę płyt, kopert przezroczystych oraz odpowiednie naklejki, o których mowa w pkt 1.4 opisu. Zamawiający wydrukuje na własny koszt zamawiane arkusze dla uczniów z niepełnosprawnościami sprzężonymi, zabezpieczy przed nieuprawnionym otwarciem oraz zapakuje je w sposób zindywidualizowany, a następnie przekaże Wykonawcy do dystrybucji do szkół, OKE wraz z pozostałymi arkuszami.

Symbol arkusza	Liczba stron (+/-4)	Prognozowana liczba arkuszy
L-201*	do 24 +zakładka	15
	RAZEM	15

*oznaczono arkusze, które mogą wystąpić we właściwym zapotrzebowaniu zgodnym z listą dystrybucyjną, jako drukowane przez Zamawiającego

- c) dodatkowo, jeżeli wystąpi taka konieczność, Zamawiający przekaże Wykonawcy do konfekcjonowania i dystrybucji do 19 dni kalendarzowych przed datą pierwszego dnia egzaminu gimnazjalnego w styczniu 2020 r. arkusze egzaminacyjne w brajlu wykonane w drukarni dla osób niewidomych.

Symbol arkusza	Prognozowana liczba arkuszy	Liczba stron (+/- 4)
M-201 brajl	12	20 + karta odpowiedzi + 11 kartek do maszyny brajlowskiej
Razem	12	

4. Do każdego arkusza w brajlu (dla osób niewidomych), o ile taki wystąpi, Wykonawca zobowiązany jest dołączyć arkusz w czarnodruku, za którego druk odpowiada. Natomiast do każdego arkusza w czarnodruku Wykonawca dołączy 3 kartki z logo CKE i napisem Centralna Komisja Egzaminacyjna, następnie zabezpiecza przed nieuprawnionym otwarciem. Do

arkuszy w brajlu z języków obcych poza czarnodrukiem, 3 kartkami z logo CKE i napisem Centralna Komisja Egzaminacyjna Wykonawca dołącza odpowiednią płytę CD. Arkusz w brajlu wraz z zabezpieczonym czarnodrukiem z 3 kartkami z logo CKE i napisem Centralna Komisja Egzaminacyjna i ewentualnie płytą CD Wykonawca pakuje pojedynczo do kopert z przezroczystej folii.

5. Koperta, w której będą umieszczane arkusze i płyty rezerwowe musi być oznaczona napisem „REZERWA”. Wykonawca zobowiązany jest dostarczyć do każdej szkoły, OKE i CKE arkusze rezerwowe zgodnie z listą dystrybucyjną.
6. Koperty zwrotne służą do redystrybucji arkuszy egzaminacyjnych ze szkół, placówek i ośrodków egzaminacyjnych po egzaminie i chronią zawartość przed nielegalnym dostępem. Koperta zwrotna to koperta z folii nieprzezroczystej, zamknięta za pomocą zgrzewów oraz taśmy bezpiecznej powodującej trwale zwulkanizowanie zamknięcia koperty, uniemożliwiającej bezśladowe otwarcie. Koperta powinna posiadać dodatkowo przy każdym zgrzewie specjalny nadruk zabezpieczający w postaci ciągłej linii falistej z napisem „CKE”, uniemożliwiający ponowne zgrzanie koperty, po jej nieuprawnionym otwarciu. Rodzaj folii, parametry zgrzewu, wytrzymałość spawów, grubość oraz wymiary koperty powinny zapewniać umieszczenie w niej ok. 25 standardowych arkuszy egzaminacyjnych oraz zabezpieczać przed przypadkowym rozerwaniem.

Na kopercie powinno być wyznaczone miejsce – pole tekstowe o wymiarze A6 z nadrukiem według wzoru:

EGZAMIN GIMNAZJALNY				Numer sali
				<input style="width: 100px; height: 20px;" type="text"/>
Część egzaminu	Zakres / Typ arkusza	Kod sesji	Liczba arkuszy /kart	
Symbol arkusza	-	-		
<input style="width: 30px; height: 20px; text-align: center;" type="text" value="G"/> <input style="width: 30px; height: 20px;" type="text"/>	<input style="width: 30px; height: 20px;" type="text"/> <input style="width: 30px; height: 20px;" type="text"/>	<input style="width: 30px; height: 20px;" type="text"/> <input style="width: 30px; height: 20px;" type="text"/> <input style="width: 30px; height: 20px;" type="text"/>	<input style="width: 150px; height: 25px;" type="text"/>	
Miejsce na naklejkę z kodem szkoły lub wpisanie identyfikatora szkoły			<input style="width: 150px; height: 25px;" type="text"/>	
			<input style="width: 150px; height: 25px;" type="text"/>	

Stosowne pola wypełnia po egzaminie przewodniczący szkolnego zespołu egzaminacyjnego.
 Prognozowana liczba kopert zwrotnych: 800 szt.

- 1.5.** List do Przewodniczących Zespołów Egzaminacyjnych z instrukcją procedury awaryjnej
 1. Format A4, gramatura 90 g/m² (+/- 5%), kolor: 1x1.
 2. Prognozowany nakład do szkół, OKE i CKE:90 szt.
 3. List powinien zawierać informacje o sposobie komunikowania się dyrektora szkoły (placówki, ośrodka) z dystrybutorem w celu uruchomienia procedury awaryjnej. Procedura awaryjna zostanie przekazana Zamawiającemu do akceptacji w dniu podpisania umowy w sprawie udzielenia zamówienia publicznego. Warunkiem akceptacji procedury jest jej zgodność z zapisami niniejszego opisu przedmiotu zamówienia, a w szczególności z wymaganiami określonymi w pkt 1.2.

2. Sposób zabezpieczenia materiałów egzaminacyjnych (arkuszy i płyt CD)

Zamawiający wymaga, by na każdym etapie wykonywania zamówienia przez Wykonawcę materiały egzaminacyjne były zabezpieczone przed nieuprawnionym ujawnieniem, w szczególności przez:

- 1) wydzielenie i zabezpieczenie przed wstępem osób nieuprawnionych do pomieszczeń, w których:
 - a) będzie znajdował się wzór arkusza egzaminacyjnego oraz wzór CD przekazany przez Zamawiającego,
 - b) będzie odbywał się druk arkuszy egzaminacyjnych i kopiowanie płyt CD,
 - c) będą wykonywane prace związane z konfekcjonowaniem arkuszy egzaminacyjnych i płyt CD;
- 2) wyznaczenie osób i sporządzenie imiennej listy osób uprawnionych do wstępu do pomieszczeń, w których odbywa się druk, kopiowanie i konfekcjonowanie oraz wprowadzenie systemu rejestracji czasu pracy (wejść i wyjść) upoważnionych osób;
- 3) wyznaczenie osoby odpowiedzialnej za nadzór nad drukowaniem, kopiowaniem i konfekcjonowaniem arkuszy egzaminacyjnych i płyt CD (osoba mająca wyłączny dostęp do wzoru arkusza egzaminacyjnego i wzorów płyt CD przekazanego przez Zamawiającego – nagrania matka);
- 4) zorganizowanie pracy w taki sposób, aby osoby zatrudnione przy drukowaniu, kopiowaniu i konfekcjonowaniu nie miały możliwości zapoznania się z treścią arkuszy i płyt CD ani z treścią pojedynczych zadań i przeznaczeniem arkusza egzaminacyjnego–wymóg nie dotyczy czynności, których przeprowadzenie jest niezbędne do druku arkuszy i wykonania kopii płyt oraz ich konfekcjonowania. Odpowiednio stworzona procedura bezpieczeństwa podlega wdrożeniu po akceptacji przez Zamawiającego, co oznacza, że Zamawiający jest uprawniony do dokonania zmian w jej treści, a Wykonawca jest zobowiązany do ich wprowadzenia;
- 5) stworzenie i wprowadzenie procedury pozwalającej na pełny monitoring wykorzystania (zużycia) papieru, płyt i innych materiałów wykorzystywanych w trakcie prac celem zewidencjonowania liczby rzeczywiście wykonanych egzemplarzy– procedura podlega akceptacji przez Zamawiającego, co oznacza, że Zamawiający jest uprawniony do dokonania zmian w jej treści, a Wykonawca jest zobowiązany do ich wprowadzenia;
- 6) zabezpieczenie kolejnych partii prawidłowo wydrukowanych arkuszy i skopiowanych płyt przed nieuprawnionym ujawnieniem poprzez zdeponowanie w miejscu, do którego dostęp ma wyłącznie osoba odpowiedzialna za nadzór nad drukowaniem, kopiowaniem i konfekcjonowaniem;
- 7) zabezpieczenie ewentualnych wadliwie wykonanych egzemplarzy arkuszy i kopii płyt przed nieuprawnionym ujawnieniem poprzez zdeponowanie w miejscu, do którego dostęp ma wyłącznie osoba odpowiedzialna za nadzór nad drukowaniem, kopiowaniem i konfekcjonowaniem;
- 8) zniszczenie przez Wykonawcę wadliwie wykonanych egzemplarzy po zakończeniu druku i kopiowania. Zniszczenie potwierdza się protokołem, który zawiera co najmniej następujące informacje: liczba wadliwie wykonanych i zniszczonych arkuszy i płyt, imię i nazwisko osób obecnych w trakcie realizacji prac, sposób zniszczenia arkuszy i płyt;
- 9) takie zabezpieczenie pojedynczego arkusza egzaminacyjnego i wykonanych kopii płyt, które uniemożliwi bezśladowe otwarcie, a także bezśladowe zamknięcie w przypadku nieuprawnionego otwarcia– zgodnie z pkt. 1.3. i 1.4.
- 10) zaangażowanie zasobów materialnych i ludzkich, które dają gwarancję wykonania zamówienia na każdym etapie realizacji zamówienia, przy zapewnieniu pełnej ochrony przed nieuprawnionym ujawnieniem materiałów egzaminacyjnych;
- 11) osoby, które mają mieć dostęp do treści materiałów egzaminacyjnych oraz osoby nadzorujące te prace nie mogą być zaangażowane do uczestnictwa w tych pracach, jeżeli:
 - a) ich najbliżsi w tym zstępni lub przysposobieni będą przystępować do egzaminu, na który są przygotowywane arkusze;
 - b) były karane za przestępstwa popełnione umyślnie;
 - c) okres zatrudnienia tych osób wygasa przed zakończeniem druku i przygotowania paczek.

Ww. osoby i Wykonawca potwierdzają:

- a) brak zależności, o której mowa powyżej poprzez złożenie pisemnego oświadczenia przez każdą osobę;
 - b) niekaralność za przestępstwa popełnione umyślnie poprzez złożenie oświadczenia w tym zakresie lub poświadczenie bezpieczeństwa upoważniające do dostępu do informacji niejawnych;
- Dodatkowo Wykonawca składa oświadczenie w zakresie okresu zatrudnienia ww. osób.

Wykonawca w dniu podpisania umowy jest zobowiązany dostarczyć Zamawiającemu ww. dokumenty i oświadczenia wraz z listą osób, które będą miały dostęp do treści materiałów egzaminacyjnych i będą pełniły funkcje w procesach wytworzenia przedmiotu zamówienia. Od momentu podpisania umowy Wykonawca może dopuścić te osoby do uczestniczenia w pracach stanowiących przedmiot zamówienia. W przypadku, gdy Wykonawca nie przedłoży Zamawiającemu listy osób i dokumentów, o których mowa powyżej, Zamawiający jest uprawniony odstąpić w całości od umowy w terminie 14 dni od dnia powzięcia informacji o zaniechaniu przez Wykonawcę wykonania ww. zobowiązania.

Wykonawca zobowiązuje się poddać kontroli przez Zamawiającego na każdym etapie realizacji zamówienia. W szczególności Zamawiający lub osoba przez niego upoważniona będzie miała prawo:

- wstępu do pomieszczeń, w których odbywa się realizacja zamówienia;
- żądania od Wykonawcy wyjaśnień dotyczących realizacji zamówienia.

2.1. Odpowiedzialność za ujawnienie materiałów egzaminacyjnych

- 1) W przypadku, gdy przez Wykonawcę naruszone zostaną zasady poufności w zakresie ujawnienia materiałów lub ich treści, Wykonawca jest zobowiązany pokryć udokumentowane koszty ponownego przygotowania materiałów egzaminacyjnych i przeprowadzenia egzaminu lub jego części.
- 2) W razie stwierdzenia okoliczności, które mogą mieć ujemny wpływ na ochronę materiałów egzaminacyjnych przed ich nieuprawnionym ujawnieniem, Wykonawca jest zobowiązany do niezwłocznego usunięcia stanu zagrażającego ochronie materiałów egzaminacyjnych i jednocześnie poinformować Zamawiającego o zaistniałej sytuacji. W przypadku, gdy Zamawiający uzna, że nastąpiło ujawnienie materiałów egzaminacyjnych lub ich części, które skutkować będzie koniecznością ponownego przygotowania materiałów egzaminacyjnych i przeprowadzenia egzaminu lub jego części, zapis punktu 1 stosuje się odpowiednio.

2.2. Procedura awaryjna

Wykonawca jest zobowiązany wyeliminować zagrożenia związane z brakiem dostarczenia arkuszy i płyt CD do szkół, OKE i CKE w liczbie wymaganej przez Zamawiającego. W tym celu należy:

1. sprawdzić, czy w każdej kopercie znajduje się odpowiednia liczba i rodzaj arkuszy egzaminacyjnych. W przypadku wykrycia nieprawidłowości (braku arkuszy w kopercie odpowiedniej ilości lub rodzaju) Wykonawca zobowiązany jest do niezwłocznego usunięcia nieprawidłowości, bez prawa do dodatkowego wynagrodzenia;
- sprawdzić, czy w każdej paczce znajduje się właściwa liczba i rodzaj arkuszy, płyt CD, wykaz zawartości przesyłki, list do przewodniczących szkolnych komisji egzaminacyjnych, instrukcja procedury awaryjnej i koperty zwrotne odpowiadające zapotrzebowaniu Zamawiającego, określone w liście dystrybucyjnej. Wykonawca jest zobowiązany co najmniej dwukrotnie dokonać weryfikacji liczby i rodzaju arkuszy, płyt CD w każdej paczce przed jej zaklejeniem.

Ponadto:

1. Wykonawca jest zobowiązany zapewnić Centrum Monitoringu, tj. osobę/y dyżurującą/e pod telefonem, faksem i e-mailem alarmowym czynnym – 1 dzień roboczy przed datą pierwszego dnia egzaminu w godzinach od 09:00 do 14.30 (ciągły dyżur) w celu zagwarantowania możliwości zgłoszenia Wykonawcy braku dostarczenia arkuszy i płyt CD w liczbach wymaganych przez Zamawiającego.

2. W przypadku zgłoszenia braku dostarczenia arkuszy i płyt CD w liczbach i rodzajach wymaganych przez Zamawiającego przez szkoły, OKE i CKE, Wykonawca jest zobowiązany natychmiastowo podjąć działania mające na celu dostarczenie brakujących arkuszy i płyt oraz bezzwłocznie poinformować Zamawiającego o zaistniałej sytuacji. Brakujące arkusze i płyty Wykonawca zobowiązany jest dostarczyć nie później niż do godz. 14.00 w dniu dostawy.

3. Paczki z materiałami egzaminacyjnymi

Materiały egzaminacyjne dla każdej szkoły (placówki, ośrodka), OKE i CKE należy zapakować w pudełko tekturowe nazywane paczką, zabezpieczone przed otwarciem taśmą propylenową.

Paczka zawiera:

- a) wykaz zawartości zawierający następujące informacje:

Symbol arkusza	Liczba pakietów				Razem egzemplarzy	Protokół rozbieżności	
	20 egz.	10 egz.	2 egz.	1 egz.		Dostarczono	Różnica
Bezpieczna koperta							
<p>_____</p> <p>Tylko w przypadku stwierdzenia rozbieżności pomiędzy liczbą dostarczonych materiałów, a liczbą egzemplarzy ujętą w „Wykazie zawartości” wypełniony dokument osoba sprawdzająca zawartość paczki powinna bezzwłocznie przesłać do Centrum Monitoringu.</p> <p>_____</p> <p>Telefon do osoby zgłaszającej procedurę awaryjną _____ Pieczętka szkoły oraz podpis</p>							

- b) instrukcję procedury awaryjnej oraz list do przewodniczących szkolnych zespołów egzaminacyjnych;
- c) arkusze w liczbie i rodzaju odpowiadającym zamówieniu, w tym arkusze rezerwowe;
- d) płyty CD w liczbie i rodzaju odpowiadającym zamówieniu, w tym płyty CD rezerwowe;
- e) koperty zwrotne w liczbie zgodnej z zamówieniem.

Opis na paczce powinien zawierać wyraźne oznaczenie liczby paczek stanowiących komplet materiałów dla jednej szkoły (placówki, ośrodka), w przypadku, gdy liczba pudeł jest większa niż jedno, np. w formie: symbol egzaminu np. „EG 1 z2” na pierwszym pudle i „EG 2 z2” na drugim pudle itd.

Do okręgowych komisji egzaminacyjnych i CKE arkusze egzaminacyjne oraz płyty CD powinny być zapakowane w paczki zabezpieczone tak jak paczki do szkół. Dodatkowo w paczce do OKE powinna być zapakowana płyta CD, przekazana Wykonawcy przez Zamawiającego, zawierająca wszystkie właściwe materiały egzaminacyjne na daną sesję.

II. Dystrybucja

- 1) Dostawa materiałów do szkół (placówek, ośrodków), 8 OKE i CKE nastąpi jeden dzień roboczy przed datą pierwszego dnia egzaminu gimnazjalnego w styczniu 2020 r. w godzinach 09.00-12.00 w zakresie całego egzaminu.

W przypadku zgłoszenia jakichkolwiek problemów z jakością czy wymaganą liczbą arkuszy i płyt obowiązują zapisy procedury awaryjnej, o której mowa w pkt. I.2.2.

- 2) Każda dostawa materiałów egzaminacyjnych do poszczególnych szkół (placówek, ośrodków) powinna zostać potwierdzona na piśmie przez dyrektora szkoły lub upoważnioną do tego osobę.
- 3) Wykonawca doręcza prawidłowo wystawioną fakturę w terminie do 30 dni od dnia dostawy. Wraz z fakturą Wykonawca ma obowiązek przekazać Zamawiającemu sprawozdania z terminowego dostarczania przesyłek przez dystrybutora wraz z kopiami książek nadawczych zawierające następujące informacje:

Książka nadawcza (określonego punktu dystrybucyjnego)

Lp.	Identyfikator szkoły	Nr przesyłki	Waga przesyłki	Nazwa szkoły	Miejscowość	Ulica i nr	Kod	Poczta	Telefon	Dyrektor
1										
2										
3										
4										
itd.										

Sprawozdanie, o którym mowa w zdaniu poprzedzającym, zawiera informacje o liczbie przesyłek, zawierające następujące informacje:

Przedział wagowy	Punkty dystrybucyjne		
	X punkt	Y punkt	Z punkt
0,1-0,5 kg			
0,5-1 kg			
1-5 kg			
5-10 kg			
10-15 kg			
15-20 kg			

W przypadku braku dostarczenia przez Wykonawcę 100% sprawozdań z dostarczania przesyłek przez dystrybutora wraz z kopiami książek nadawczych wynagrodzenie przysługujące Wykonawcy za realizację niniejszego zadania zostanie obniżone o 0,05% za każde niedostarczone sprawozdanie dystrybutora wraz z kopiami książek nadawczych.

- 4) Wykonawca dostarczy (prognoza): 5 497 szt. arkuszy i 533 płyt CD, 850 szt. kopert przezroczystych, 800 szt. kopert zwrotnych, list do przewodniczących szkolnych zespołów z instrukcją procedury awaryjnej: po 90 sztuk pod 60 adresów na terenie całej Polski.

III. Informacje dotyczące przekazywanych materiałów

Arkusze zostaną przekazane w formacie zgodnym z formatem programu PDF lub w szczególnych przypadkach Microsoft Office WORD 2007. Karty odpowiedzi zostaną przekazane w formacie PDF. Zamawiający nie ma możliwości przekazania materiałów w innych formatach niż podane.

IV. Próbk

W dniu podpisania umowy Wykonawca przedstawi do akceptacji próbki materiałów (po 1 szt.) (niepodlegające zwrotowi).Próbki obejmują:

- przedstawienie przez Wykonawcę sposobu zabezpieczenia arkusza;
- karton, w którym będą dostarczane arkusze do szkół oraz sposób jego zabezpieczenia;
- koperty foliowe na arkusze;
- koperty foliowe zwrotne (zbiorcze);
- płyty CD z przykładowym nadrukiem;
- opakowania płyt CD;

- list do PZE z instrukcją procedury awaryjnej.

Zamawiający jest uprawniony do żądania zastosowania przy realizacji przedmiotu zamówienia innych materiałów niż zaoferowane przez Wykonawcę w próbkach, w przypadku gdy przedłożone próbki nie dają gwarancji należytego zabezpieczenia materiałów egzaminacyjnych. O braku akceptacji przedłożonych próbek Zamawiający niezwłocznie poinformuje Wykonawcę. W przypadku braku akceptacji Wykonawca zobowiązany jest przedłożyć ponownie Zamawiającemu do akceptacji próbki, do czasu uzyskania ostatecznej akceptacji wszystkich próbek. Ceny za poszczególne próbki nie mogą być wyższe niż ceny danych materiałów wykazanych przez Wykonawcę w ofercie, przy czym materiały stanowiące przedmiot zamówienia nie mogą być gorsze od przedstawionych i zaakceptowanych próbek.

V. Harmonogram

1. Nie później niż w dniu podpisania umowy:
Wykonawca przedstawi do akceptacji Zamawiającego procedurę bezpieczeństwa i monitoringu zawierającą wymagania określone w pkt I. 2 niniejszego opisu przedmiotu zamówienia. Zamawiający zastrzega sobie prawo do wprowadzenia zmian do procedury, jeżeli nie będzie ona zgodna z pkt I. 2 opisu przedmiotu zamówienia lub w przypadku, gdy przedłożona procedura nie będzie dawała gwarancji zachowania poufności materiałów egzaminacyjnych.
W przypadku, gdy Wykonawca będzie miał uwagi, co do zmian wprowadzonych do procedury przez Zamawiającego, przekaże mu uwagi wraz z konsekwencjami negatywnymi zastosowanych zmian. W przypadku, gdy ponownie potwierdzi konieczność dostosowania procedury, Wykonawca dostosuje procedurę wg wytycznych Zamawiającego.
2. Po ostatecznej akceptacji próbek oraz procedury bezpieczeństwa i monitoringu przez Zamawiającego, Zamawiający podpisze umowę z Wykonawcą.
3. Do 33 dni kalendarzowych przed datą pierwszego dnia egzaminu gimnazjalnego w styczniu 2020 r.
- Zamawiający przekaże:
 - materiały źródłowe do druku i kopiowania;
 - zapotrzebowanie ilościowe (faktyczne) oraz listę dystrybucyjną.
4. Do 30 dni kalendarzowych przed datą pierwszego dnia egzaminu gimnazjalnego w styczniu 2020 r.
- Wykonawca przedstawi do akceptacji wydruk próbny arkuszy i kopię próbną płyt CD wraz z nadrukami.
5. Do 25 dni kalendarzowych przed datą pierwszego dnia egzaminu gimnazjalnego w styczniu 2020 r.
- akceptacja wydruków próbnych lub zgłoszenie uwag dotyczących arkuszy i płyt przez Zamawiającego. W przypadku braku akceptacji i zgłoszenia uwag Wykonawca otrzymuje od Zamawiającego materiały z naniesionymi poprawkami w celu wykonania kolejnego wydruku arkusza lub/oraz kopii płyty. Procedurę powtarza się do czasu uzyskania akceptacji, z zastrzeżeniem par. 7 ust. 1 umowy.
6. Do 22 dni kalendarzowych przed datą pierwszego dnia egzaminu gimnazjalnego w styczniu 2020 r.
- Wykonawca przedstawi do akceptacji wydruk sygnałny arkuszy i kopię płyt próbnych zaakceptowanych wydruków próbnych arkuszy i kopii płyt.
7. Do 19 dni kalendarzowych przed datą pierwszego dnia egzaminu gimnazjalnego w styczniu 2020 r.
- akceptacja arkuszy sygnałnych i kopii płyt przez Zamawiającego oraz przekazanie przez Zamawiającego arkuszy dla uczniów: ze specjalnymi potrzebami edukacyjnymi, z niepełnosprawnościami sprzężonymi oraz jeśli wystąpi taka konieczność arkuszy w brajlu. W przypadku braku akceptacji arkuszy sygnałnych i zgłoszenia uwag Wykonawca otrzymuje od Zamawiającego materiały z naniesionymi poprawkami w celu wykonania kolejnego wydruku arkusza lub/oraz kopii płyty. Procedurę powtarza się do czasu uzyskania akceptacji, z zastrzeżeniem par. 7 ust. 1 umowy.
8. Do 6 dni kalendarzowych przed datą pierwszego dnia egzaminu gimnazjalnego w styczniu 2020 r.
- termin zakończenia konfekcjonowania materiałów.
9. Jeden dzień roboczy przed pierwszym dniem egzaminu gimnazjalnego w styczniu 2020 r. – dzień dystrybucji

10. Do 30 dni od dnia dystrybucji – Przedłożenie przez Wykonawcę sprawozdania z realizacji przedmiotu zamówienia w zakresie Zadania 1, zawierającego wykaz i liczbę poniesionych nakładów w trakcie realizacji zamówienia, sporządzonego zgodnie z wymogami Zamawiającego. Kosztorys powykonawczy podlega akceptacji Zamawiającego. Zaakceptowany kosztorys jest podstawą do wystawienia faktury.

Przewidywana liczba paczek:

Paczki o wadze:	Szacowana liczba sztuk/kpl
0,1-0,5 kg	1
0,5-1 kg	1
1-5 kg	47
5-10 kg	26
10-15 kg	14
15-20 kg	1
Razem	90

- I. Możliwe jest przesunięcie przez Zamawiającego dnia określonego w harmonogramie przekazywania materiałów o 1 do 3 dni.
- II. Harmonogram egzaminu zostanie ogłoszony w komunikacie Dyrektora Centralnej Komisji Egzaminacyjnej. Dokument jest publikowany na stronie internetowej CKE w sierpniu roku poprzedzającego egzamin.
- III. Egzamin ósmoklasisty może odbywać się w tych samych dniach, w których będzie odbywał się egzamin gimnazjalny lub może pokrywać się częściowo – jednym lub dwoma dniami.
- IV. W przypadku, kiedy dni dostawy egzaminu ósmoklasisty oraz egzaminu gimnazjalnego będą się pokrywały wskazane jest dostarczenie arkuszy z obu egzaminów w jednej paczce do szkół, w których jednocześnie odbywa się egzamin ósmoklasisty i egzamin gimnazjalny.