

## Zadanie 2A.

**Przygotowanie do druku, druk, konfekcjonowanie (segregowanie, pakowanie) i dystrybucja do szkół, OKE i CKE materiałów egzaminacyjnych do przeprowadzenia egzaminu gimnazjalnego w kwietniu i w czerwcu 2019 roku.**

### I. Wymagania jakościowe dotyczące materiałów egzaminacyjnych

#### 1. Wykonanie

##### 1.1. Arkusze egzaminacyjne i płyty CD:

**Egzamin gimnazjalny w kwietniu 2019 r.:** Wykonawca będzie zobowiązany wykonać **arkusze egzaminacyjne**, w tym arkusze rezerwowe, format A4 wraz z kartą odpowiedzi. Prognozowany nakład: **2 234 406** sztuk, w tym:

Symbol arkusza	Liczba stron (+/-4)	Prognozowana liczba arkuszy	Opis odbiorcy
GH-H1-192 Wersja A	24 + zakładka	183300	uczeń bez dysfunkcji oraz uczeń z dysleksją rozwojową
GH-H1-192 Wersja B	24 + zakładka	183000	uczeń bez dysfunkcji oraz uczeń z dysleksją rozwojową
GH-H2-192	32 + zakładka	2000	uczeń z autyzmem, w tym z zespołem Aspergera
GH-H4-192	36+ zakładka	1180	uczeń słabowidzący
GH-H5-192	64+ zakładka	280	uczeń słabowidzący
GH-H6-192	20+ zakładka+3 kartki z logo CKE	60	uczeń niewidomy - czarnodruk
GH-H7-192	24 + zakładka	1800	uczeń niesłyszący/uczeń słabosłyszący
GH-H8-192	20 + zakładka	10100	uczeń z niepełnosprawnością intelektualną w stopniu lekkim
GH-HL1-192 w j. litewskim	24 + zakładka	2	uczeń bez dysfunkcji oraz uczeń z dysleksją rozwojową
GH-HL8-192 w j. litewskim	20 + zakładka	2	uczeń z niepełnosprawnością intelektualną w stopniu lekkim
GH-HU1-192 w j. ukraińskim	20 + zakładka	11	uczeń bez dysfunkcji oraz uczeń z dysleksją rozwojową
GH-P1-192 Wersja A	16 + zakładka	183300	uczeń bez dysfunkcji oraz uczeń z dysleksją rozwojową
GH-P1-192 Wersja B	16 + zakładka	183000	uczeń bez dysfunkcji oraz uczeń z dysleksją rozwojową
GH-P2-192	20 + zakładka	2000	uczeń z autyzmem, w tym z zespołem Aspergera
GH-P4-192	20 + zakładka	1180	uczeń słabowidzący
GH-P5-192	40+ zakładka	285	uczeń słabowidzący
GH-P6-192	16 + zakładka + 3 kartki z logo CKE	60	uczeń niewidomy – czarnodruk
GH-P7-192	16 + zakładka	1800	uczeń niesłyszący/uczeń słabosłyszący
GH-P8-192	12 + zakładka	10100	uczeń z niepełnosprawnością intelektualną w stopniu lekkim
GM-P1-192 Wersja A	20 + zakładka	183300	uczeń bez dysfunkcji oraz uczeń z dysleksją rozwojową
GM-P1-192 Wersja B	20 + zakładka	183000	uczeń bez dysfunkcji oraz uczeń z dysleksją rozwojową
GM-P2-192	28+ zakładka	2000	uczeń z autyzmem, w tym z zespołem Aspergera
GM-P4-192	32+ zakładka	1180	uczeń słabowidzący
GM-P5-192	52+ zakładka	280	uczeń słabowidzący
GM-P6-192	20+ zakładka+3	60	uczeń niewidomy - czarnodruk

	kartki z logo CKE		
GM-P7-192	24 + zakładka	1800	uczeń niesłyszący/uczeń słabosłyszący
GM-P8-192	16 + zakładka	10100	uczeń z niepełnosprawnością intelektualną w stopniu lekkim
GM-PL1-192 w j. litewskim	20+ zakładka	40	uczeń bez dysfunkcji oraz uczeń z dysleksją rozwojową
GM-PL8-192 w j. litewskim	16 + zakładka	5	uczeń z niepełnosprawnością intelektualną w stopniu lekkim
GM-PU1-192 w j. ukraińskim	16 + zakładka	10	uczeń bez dysfunkcji oraz uczeń z dysleksją rozwojową
GM-M1-192 Wersja A	16 + zakładka	183300	uczeń bez dysfunkcji oraz uczeń z dysleksją rozwojową
GM-M1-192 Wersja B	16 + zakładka	183000	uczeń bez dysfunkcji oraz uczeń z dysleksją rozwojową
GM-M2-192	20+ zakładka	2000	uczeń z autyzmem, w tym z zespołem Aspergera
GM-M4-192	20+ zakładka	1180	uczeń słabowidzący
GM-M5-192	36+ zakładka	280	uczeń słabowidzący
GM-M6-192	12 + zakładka + 3 kartki z logo CKE	60	uczeń niewidomy – czarnodruk
GM-M7-192	16 + zakładka	1800	uczeń niesłyszący/uczeń słabosłyszący
GM-M8-192	16 + zakładka	10100	uczeń z niepełnosprawnością intelektualną w stopniu lekkim
GM-ML1-192 w j. litewskim	16 + zakładka	40	uczeń bez dysfunkcji oraz uczeń z dysleksją rozwojową
GM-ML8-192 w j. litewskim	16 + zakładka	5	uczeń z niepełnosprawnością intelektualną w stopniu lekkim
GM-MU1-192 w j. ukraińskim	16 + zakładka	10	uczeń bez dysfunkcji oraz uczeń z dysleksją rozwojową
GA-P1-192 Wersja A	12 + zakładka	156000	uczeń bez dysfunkcji oraz uczeń z dysleksją rozwojową
GA-P1-192 Wersja B	12 + zakładka	156000	uczeń bez dysfunkcji oraz uczeń z dysleksją rozwojową
GA-R1-192 Wersja A	12+ zakładka	150000	uczeń bez dysfunkcji oraz uczeń z dysleksją rozwojową
GA-R1-192 Wersja B	12+ zakładka	150000	uczeń bez dysfunkcji oraz uczeń z dysleksją rozwojową
GA-P2-192	12 + zakładka	2000	uczeń z autyzmem, w tym z zespołem Aspergera
GA-R2-192	12 + zakładka	2000	uczeń z autyzmem, w tym z zespołem Aspergera
GA-P4-192	20+ zakładka	1000	uczeń słabowidzący
GA-R4-192	16+ zakładka	970	uczeń słabowidzący
GA-P5-192	32+ zakładka	250	uczeń słabowidzący
GA-R5-192	24+ zakładka	190	uczeń słabowidzący
GA-P6-192	12 + zakładka + 3 kartki z logo CKE	40	uczeń niewidomy – czarnodruk
GA-R6-192	12 + zakładka +3 kartki z logo CKE	30	uczeń niewidomy – czarnodruk
GA-P7-192	12 + zakładka	1750	uczeń niesłyszący/uczeń słabosłyszący
GA-R7-192	12 + zakładka	1750	uczeń niesłyszący/uczeń słabosłyszący
GA-P8-192	12 + zakładka	7300	uczeń z niepełnosprawnością intelektualną w stopniu lekkim
GA-R8-192	12 + zakładka	700	uczeń z niepełnosprawnością intelektualną w stopniu lekkim

GN-P1-192 Wersja A	12 + zakładka	22400	uczeń bez dysfunkcji oraz uczeń z dysleksją rozwojową
GN-P1-192 Wersja B	12 + zakładka	22400	uczeń bez dysfunkcji oraz uczeń z dysleksją rozwojową
GN-R1-192 Wersja A	12+ zakładka	6500	uczeń bez dysfunkcji oraz uczeń z dysleksją rozwojową
GN-R1-192 Wersja B	12+ zakładka	6500	uczeń bez dysfunkcji oraz uczeń z dysleksją rozwojową
GN-P2-192	12 + zakładka	170	uczeń z autyzmem, w tym z zespołem Aspergera
GN-R2-192	12 + zakładka	60	uczeń z autyzmem, w tym z zespołem Aspergera
GN-P4-192	20+ zakładka	250	uczeń słabowidzący
GN-R4-192	16+ zakładka	80	uczeń słabowidzący
GN-P5-192	36+ zakładka	70	uczeń słabowidzący
GN-R5-192	20 + zakładka	20	uczeń słabowidzący
GN-P6-192	12 + zakładka+ 3 kartki z logo CKE	20	uczeń niewidomy – czarnodruk
GN-R6-192	12 + zakładka+3 kartki z logo CKE	2	uczeń niewidomy – czarnodruk
GN-P7-192	12 + zakładka	235	uczeń niesłyszący/uczeń słabosłyszący
GN-R7-192	12 + zakładka	100	uczeń niesłyszący/uczeń słabosłyszący
GN-P8-192	12 + zakładka	2000	uczeń z niepełnosprawnością intelektualną w stopniu lekkim
GN-R8-192	12 + zakładka	150	uczeń z niepełnosprawnością intelektualną w stopniu lekkim
GR-P1-192 Wersja A	12 + zakładka	4750	uczeń bez dysfunkcji oraz uczeń z dysleksją rozwojową
GR-P1-192 Wersja B	12 + zakładka	4750	uczeń bez dysfunkcji oraz uczeń z dysleksją rozwojową
GR-R1-192	12+ zakładka	3000	uczeń bez dysfunkcji oraz uczeń z dostosowanymi kryteriami oceniania
GR-P2-192	12 + zakładka	50	uczeń z autyzmem, w tym z zespołem Aspergera
GR-R2-192	12 + zakładka	20	uczeń z autyzmem, w tym z zespołem Aspergera
GR-P4-192	20+ zakładka	55	uczeń słabowidzący
GR-R4-192	16+ zakładka	27	uczeń słabowidzący
GR-P5-192	28 + zakładka	10	uczeń słabowidzący
GR-R5-192	20 + zakładka	10	uczeń słabowidzący
GR-P6-192	12 + zakładka + 3 kartki z logo CKE	1	uczeń niewidomy – czarnodruk
GR-P7-192	12 + zakładka	50	uczeń niesłyszący/uczeń słabosłyszący
GR-R7-192	12 + zakładka	20	uczeń niesłyszący/uczeń słabosłyszący
GR-P8-192	12+ zakładka	350	uczeń z niepełnosprawnością intelektualną w stopniu lekkim
GR-R8-192	12 + zakładka	45	uczeń z niepełnosprawnością intelektualną w stopniu lekkim
GF-P1-192	12 + zakładka	1300	uczeń bez dysfunkcji oraz uczeń z dysleksją rozwojową
GF-R1-192	16 + zakładka	500	uczeń bez dysfunkcji oraz uczeń z dysleksją rozwojową
GF-P2-192	12 + zakładka	15	uczeń z autyzmem, w tym z zespołem Aspergera
GF-R2-192	12 + zakładka	10	uczeń z autyzmem, w tym z zespołem

			Aspergera
GF-P4-192	16 + zakładka	10	uczeń słabowidzący
GF-R4-192	16 + zakładka	8	uczeń słabowidzący
GF-P7-192	12 + zakładka	15	uczeń niesłyszący/uczeń słabosłyszący
GF-R7-192	12 + zakładka	10	uczeń niesłyszący/uczeń słabosłyszący
GF-P8-192	12 + zakładka	20	uczeń z niepełnosprawnością intelektualną w stopniu lekkim
GF-R8-192	12 + zakładka	10	uczeń z niepełnosprawnością intelektualną w stopniu lekkim
GE-P1-192	12 + zakładka	850	uczeń bez dysfunkcji oraz uczeń z dysleksją rozwojową
GE-R1-192	16 + zakładka	260	uczeń bez dysfunkcji oraz uczeń z dysleksją rozwojową
GE-P7-192	12 + zakładka	6	uczeń niesłyszący/uczeń słabosłyszący
GE-P8-192	12 + zakładka	15	uczeń z niepełnosprawnością intelektualną w stopniu lekkim
GW-P1-192	12 + zakładka	190	uczeń bez dysfunkcji oraz uczeń z dysleksją rozwojową
GW-R1-192	16 + zakładka	50	uczeń bez dysfunkcji oraz uczeń z dysleksją rozwojową
GW-P7-192	12 + zakładka	2	uczeń niesłyszący/uczeń słabosłyszący
GW-P8-192	12 + zakładka	10	uczeń z niepełnosprawnością intelektualną w stopniu lekkim
GU-P1-192	12 + zakładka	10	uczeń bez dysfunkcji oraz uczeń z dysleksją rozwojową
GU-R1-192	16 + zakładka	10	uczeń bez dysfunkcji oraz uczeń z dysleksją rozwojową
A-192*	12 +zakładka	4	arkusze dodatkowe
B-192*	24 +zakładka	4	arkusze dodatkowe
C-192*	36 +zakładka	4	arkusze dodatkowe
D-192*	48 +zakładka	4	arkusze dodatkowe
E-192*	60 +zakładka	4	arkusze dodatkowe
<b>RAZEM (prognoza liczby arkuszy wydrukowanych przez Wykonawcę)</b>		<b>2 234 406</b>	
F-192*	druk CKE	2	arkusze dodatkowe
<b>RAZEM</b>		<b>2 234 408</b>	

\*Kolejnymi literami alfabetu oznaczono arkusze dodatkowe o wskazanych cechach, które mogą wystąpić we właściwym zapotrzebowaniu zgodnym z listą dystrybucyjną.

**Egzamin gimnazjalny w czerwcu 2019 r.:** Wykonawca będzie zobowiązany wykonać **arkusze egzaminacyjne**, w tym arkusze rezerwowe, format A4 wraz z kartą odpowiedzi. Prognozowany nakład: **20 000** sztuk, w tym:

Symbol arkusza	Liczba stron (+/-4)	Prognozowana liczba arkuszy	Opis odbiorcy
GH-H1-193	24 + zakładka	3000	uczeń bez dysfunkcji oraz uczeń z dysleksją rozwojową
GH-H2-193	32 + zakładka	120	uczeń z autyzmem, w tym z zespołem Aspergera
GH-H4-193	36+ zakładka	20	uczeń słabowidzący
GH-H5-193	60+ zakładka	2	uczeń słabowidzący
GH-H6-193	20+ zakładka + 3 kartki z logo CKE	10	uczeń niewidomy –czarnodruk

GH-H7-193	24 + zakładka	20	uczeń niesłyszący/uczeń słabosłyszący
GH-H8-193	20 + zakładka	220	uczeń z niepełnosprawnością intelektualną w stopniu lekkim
GH-P1-193	16 + zakładka	3000	uczeń bez dysfunkcji oraz uczeń z dysleksją rozwojową
GH-P2-193	20+ zakładka	120	uczeń z autyzmem, w tym z zespołem Aspergera
GH-P4-193	20 + zakładka	20	uczeń słabowidzący
GH-P5-193	40+ zakładka	2	uczeń słabo widzący
GH-P6-193	16 + zakładka+3 kartki z logo CKE	10	uczeń niewidomy – czarnodruk
GH-P7-193	16 + zakładka	20	uczeń niesłyszący/uczeń słabosłyszący
GH-P8-193	12 + zakładka	220	uczeń z niepełnosprawnością intelektualną w stopniu lekkim
GM-P1-193	20+ zakładka	3000	uczeń bez dysfunkcji oraz uczeń z dysleksją rozwojową
GM-P2-193	28+ zakładka	120	uczeń z autyzmem, w tym z zespołem Aspergera
GM-P4-193	32+ zakładka	20	uczeń słabowidzący
GM-P5-193	52+ zakładka	2	uczeń słabowidzący
GM-P6-193	20+ zakładka + 3 kartki z logo CKE	10	uczeń niewidomy –czarnodruk
GM-P7-193	20 + zakładka	20	uczeń niesłyszący/uczeń słabosłyszący
GM-P8-193	16 + zakładka	220	uczeń z niepełnosprawnością intelektualną w stopniu lekkim
GM-M1-193	16 + zakładka	3000	uczeń bez dysfunkcji oraz uczeń z dysleksją rozwojową
GM-M2-193	20+ zakładka	120	uczeń z autyzmem, w tym z zespołem Aspergera
GM-M4-193	20+ zakładka	20	uczeń słabowidzący
GM-M5-193	36+ zakładka	2	uczeń słabowidzący
GM-M6-193	12 + zakładka + 3 kartki z logo CKE	10	uczeń niewidomy – czarnodruk
GM-M7-193	16 + zakładka	20	uczeń niesłyszący/uczeń słabosłyszący
GM-M8-193	16 + zakładka	220	uczeń z niepełnosprawnością intelektualną w stopniu lekkim
GA-P1-193	12 + zakładka	2600	uczeń bez dysfunkcji oraz uczeń z dysleksją rozwojową
GA-R1-193	12+ zakładka	2400	uczeń bez dysfunkcji oraz uczeń z dysleksją rozwojową
GA-P2-193	12 + zakładka	110	uczeń z autyzmem, w tym z zespołem Aspergera
GA-R2-193	12 + zakładka	100	uczeń z autyzmem, w tym z zespołem Aspergera
GA-P4-193	20+ zakładka	10	uczeń słabowidzący
GA-R4-193	16+ zakładka	10	uczeń słabowidzący
GA-P5-193	32+ zakładka	20	uczeń słabowidzący
GA-R5-193	24+ zakładka	20	uczeń słabowidzący
GA-P6-193	12 + zakładka + 3 kartki z logo CKE	2	uczeń niewidomy – czarnodruk
GA-R6-193	12 + zakładka + 3 kartki z logo CKE	2	uczeń niewidomy – czarnodruk
GA-P7-193	12 + zakładka	30	uczeń niesłyszący/uczeń słabosłyszący
GA-R7-193	12 + zakładka	30	uczeń niesłyszący/uczeń słabosłyszący
GA-P8-193	12 + zakładka	160	uczeń z niepełnosprawnością intelektualną w stopniu lekkim
GA-R8-193	12 + zakładka	25	uczeń z niepełnosprawnością intelektualną w stopniu lekkim
GN-P1-193	12 + zakładka	460	uczeń bez dysfunkcji oraz uczeń

			z dysleksją rozwojową
GN-R1-193	12+ zakładka	130	uczeń bez dysfunkcji oraz uczeń z dysleksją rozwojową
GN-P2-193	12 + zakładka	15	uczeń z autyzmem, w tym z zespołem Aspergera
GN-R2-193	12 + zakładka	5	uczeń z autyzmem, w tym z zespołem Aspergera
GN-P4-193	20+ zakładka	10	uczeń słabowidzący
GN-R4-193	16+ zakładka	2	uczeń słabowidzący
GN-P6-193	12 + zakładka + 3 kartki z logo CKE	1	uczeń niewidomy – czarnodruk
GN-P7-193	12 + zakładka	2	uczeń niesłyszący/uczeń słabosłyszący
GN-R7-193	12 + zakładka	2	uczeń niesłyszący/uczeń słabosłyszący
GN-P8-193	12 + zakładka	50	uczeń z niepełnosprawnością intelektualną w stopniu lekkim
GN-R8-193	12 + zakładka	2	uczeń z niepełnosprawnością intelektualną w stopniu lekkim
GR-P1-193	12 + zakładka	90	uczeń bez dysfunkcji oraz uczeń z dysleksją rozwojową
GR-R1-193	12+ zakładka	40	uczeń bez dysfunkcji oraz uczeń z dysleksją rozwojową
GR-P2-193	12 + zakładka	2	uczeń z autyzmem, w tym z zespołem Aspergera
GR-R2-193	12 + zakładka	2	uczeń z autyzmem, w tym z zespołem Aspergera
GR-P7-193	12 + zakładka	2	uczeń niesłyszący/uczeń słabosłyszący
GR-R7-193	12 + zakładka	2	uczeń niesłyszący/uczeń słabosłyszący
GR-P8-193	12 + zakładka	15	uczeń z niepełnosprawnością intelektualną w stopniu lekkim
GR-R8-193	12 + zakładka	2	uczeń z niepełnosprawnością intelektualną w stopniu lekkim
GF-P1-193	12 + zakładka	20	uczeń bez dysfunkcji oraz uczeń z dysleksją rozwojową
GF-R1-193	16 + zakładka	15	uczeń bez dysfunkcji oraz uczeń z dysleksją rozwojową
GE-P1-193	12 + zakładka	15	uczeń bez dysfunkcji oraz uczeń z dysleksją rozwojową
GE-R1-193	16 + zakładka	5	uczeń bez dysfunkcji oraz uczeń z dysleksją rozwojową
GW-P1-193	12 + zakładka	2	uczeń bez dysfunkcji oraz uczeń z dysleksją rozwojową
GW-R1-193	16 + zakładka	2	uczeń bez dysfunkcji oraz uczeń z dysleksją rozwojową
A-193*	12 +zakładka	4	arkusze dodatkowe
B-193*	24 +zakładka	4	arkusze dodatkowe
C-193*	36 +zakładka	4	arkusze dodatkowe
D-193*	48 +zakładka	4	arkusze dodatkowe
E-193*	60 +zakładka	4	arkusze dodatkowe
<b>RAZEM(prognoza liczby arkuszy wydrukowanych przez Wykonawcę)</b>		<b>20 000</b>	
F-193*	druk CKE	2	arkusze dodatkowe
<b>RAZEM</b>		<b>20 002</b>	

\*Kolejnymi literami alfabetu oznaczono arkusze dodatkowe o wskazanych cechach, które mogą wystąpić we właściwym zapotrzebowaniu zgodnym z listą dystrybucyjną.

a) Opis symboli:

GH-H – część humanistyczna – historia i wiedza o społeczeństwie,

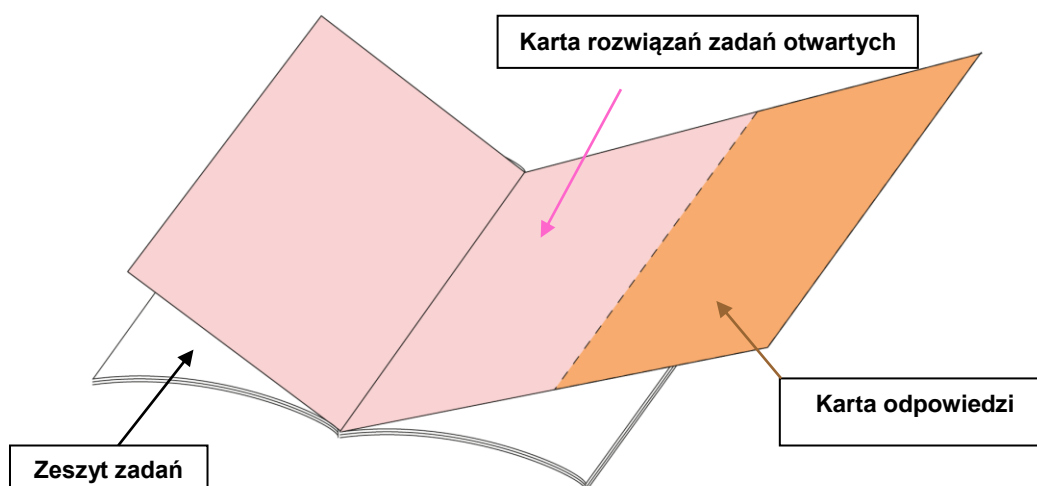
GH-P – część humanistyczna – język polski,

GM-P – część matematyczno-przyrodnicza – przedmioty przyrodnicze,  
GM-M – część matematyczno-przyrodnicza – matematyka,  
GA-P – język angielski poziom podstawowy, GA-R – język angielski poziom rozszerzony,  
GN-P – język niemiecki poziom podstawowy, GN-R – język niemiecki poziom rozszerzony,  
GR-P – język rosyjski poziom podstawowy, GR-R – język rosyjski poziom rozszerzony,  
GF-P – język francuski poziom podstawowy, GF-R – język francuski poziom rozszerzony,  
GE-P – język hiszpański poziom podstawowy, GE-R – język hiszpański poziom rozszerzony,  
GW-P – język włoski poziom podstawowy, GW-R – język włoski poziom rozszerzony,  
GU-P – język ukraiński poziom podstawowy, GU-R – język ukraiński poziom rozszerzony.

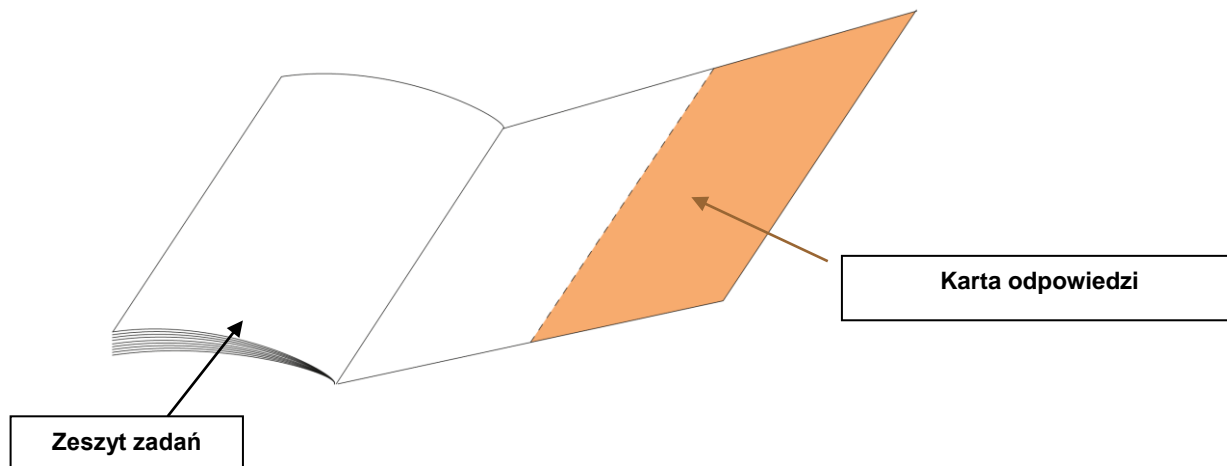
b) Papier: 90 g/m<sup>2</sup>

c) Arkusze bez okładki, w formie broszury zeszytowej zszytej na grzbiecie (2 uderzenia).

d) W arkuszach standardowych w części humanistycznej – język polski (GH-P1) oraz w części matematyczno-przyrodniczej – matematyka (GM-M1), a także we wszystkich arkuszach standardowych z języków obcych na poziomie rozszerzonym (GA-R1, GN-R1, GR-R1, GF-R1, GE-R1, GW-R1) do środka arkusza wszyta jest karta rozwiązań zadań otwartych; dodatkowo do środkowej strony (karta rozwiązań zadań otwartych) arkusza dołączona jest zakładka, tzw. karta odpowiedzi, która na linii łączenia z kartą rozwiązań zadań otwartych ma być perforowana, według poniższego wzoru:



W arkuszach standardowych w części humanistycznej – historia i wiedza o społeczeństwie (GH-H1-192), w części matematyczno-przyrodniczej – przedmioty przyrodnicze (GM-P1-192), w arkuszach standardowych z języków obcych na poziomie podstawowym (GA-P1-192, GN-P1-192, GR-P1-192, GF-P1-192, GE-P1-192, GW-P1-192), a także we wszystkich pozostałych arkuszach, tzw. arkuszach dostosowanych z części humanistycznej, matematyczno-przyrodniczej oraz we wszystkich arkuszach dostosowanych z języków obcych na poziomie podstawowym i rozszerzonym, do ostatniej strony arkusza dołączona jest zakładka, tzw. karta odpowiedzi, która na linii łączenia z arkuszem ma być perforowana według poniższego wzoru:



- e) Papier, na którym drukowana jest zakładka (karta odpowiedzi) oraz karta rozwiązań zadań otwartych, powinien charakteryzować się poziomem pylenia nie większym niż 1 stopień oznaczony przyrządem IGT wg 6-stopniowej skali, własnościami higroskopijnymi max 28 g/m<sup>2</sup> mierzonymi metodą Cobb'a. Dokładność cięcia zakładek (kart odpowiedzi) względem układu strony powinna mieścić się w granicach 0,5 mm na całej długości. Zakładka (karta odpowiedzi) w każdym arkuszu ma zginać się do wewnątrz i mieć wymiary zbliżone do formatu A4 (tak by mogła swobodnie zginać się do wewnątrz arkusza egzaminacyjnego). Perforacja powinna mieć parametry: 3,2-5 mm długość nacięcia i 0,8-2 mm – odstęp między nacięciami. Karta odpowiedzi nie może mieć żadnych zgrubień, naklejeń, wytłoczeń – ma mieć postać gładkiej kartki.
- f) Druk arkuszy w kolorze czarnym, druk dwustronny z wyjątkiem wydruku na dwustronnej zakładce (karcie odpowiedzi) oraz na dwustronnej karcie zadań otwartych w standardowych arkuszach w części matematyczno-przyrodniczej – matematyka (GM-M1-192 w tym tłumaczenie na język mniejszości – tylko sesja kwietniowa), który ma być wykonany w kolorze czarnym oraz kolorze czerwonym o symbolu PANTONE 178U".
- g) Prognozowany nakład ogółem **2 256 986** szt. arkuszy (**2 236 866** szt. w kwietniu i **20 120** szt. w czerwcu).
- h) Zamawiający zastrzega sobie możliwość wydrukowania we własnym zakresie arkuszy niskonakładowych. W takim przypadku Zamawiający wydrukuje określoną liczbę arkuszy – zgodnie z zapotrzebowaniem i przekaże je Wykonawcy do zabezpieczenia, konfekcjonowania i dystrybucji. Wykonawca wyceni w formularzu cenowym w pozycjach dotyczących arkuszy drukowanych przez Zamawiającego jedynie prace związane z zabezpieczeniem arkusza naklejkami.
- i) Zamawiający zastrzega możliwość wydrukowania przez Wykonawcę arkuszy, które zostały wskazane w opisie przedmiotu zamówienia jako drukowane przez Zamawiającego. Na tę okoliczność Wykonawca wyceni w formularzu cenowym druk arkuszy dodatkowych (zgodnie ze specyfikacją określoną w tabelach), które były zgodnie z niniejszym opisem planowane jako drukowane przez Zamawiającego.
- j) W przypadku arkuszy pozasystemowych pakowanych w CKE dopuszcza się stosowanie karty odpowiedzi jako luźno włożonej wkładki wewnątrz arkusza o formacie A4.
- k) W przypadku arkuszy niskonakładowych (do 500 szt. nakładu), z wyłączeniem arkuszy (GH-P1; GM-M1; GA-R1; GN-R1; GR-R1; GF-R1-; GE-R1; GW-R1), do których do środka arkusza wszyta



jest karta rozwiązań zadań otwartych; dopuszcza się stosowanie karty odpowiedzi jako luźno włożonej wkładki wewnątrz arkusza o formacie A4.

Wykonawca jest zobowiązany zapewnić dostawę do szkół, placówek, ośrodków egzaminacyjnych, Okręgowych Komisji Egzaminacyjnych (OKE) i Centralnej Komisji Egzaminacyjnej (CKE) wymaganej liczby arkuszy oraz płyt CD, w tym arkuszy dla uczniów ze specjalnymi potrzebami edukacyjnymi, arkuszy dla uczniów z niepełnosprawnościami sprzężonymi oraz arkuszy w brajlu, zgodnie z zamówieniem (zapotrzebowania Zamawiającego przekazane wraz z listą dystrybucyjną). Dostawa obejmuje transport i wniesienie paczek w miejsca wskazane przez osobę upoważnioną do odbioru paczki oraz potwierdzenie odbioru paczki.

## 1.2. Płyty CD

Wykonawca będzie zobowiązany wykonać kopie płyt CD, w tym płyty rezerwowe: prognozowana liczba 95 769 sztuk dla sesji kwietniowej i 5 200 dla sesji czerwcowej. Kopie mają zostać wykonane do dwóch dni od przekazania materiału źródłowego w sesji kwietniowej (w przypadku gdy podpisanie umowy nastąpi po wskazanej dacie materiał źródłowy zostanie przekazany niezwłocznie po zaakceptowaniu przez Zamawiającego próbek, o których mowa w pkt. IV, oraz dokumentów, procedur i instrukcji określonych w pkt. I.1.7 oraz I.2.) na podstawie materiału źródłowego przekazanego przez Zamawiającego oraz do dwóch dni od przekazania materiału źródłowego w sesji czerwcowej - na płycie CD zwanej dalej „wzór CD”. Nagrania muszą być najwyższej jakości, jednak nie mniej niż 160 kb/s. Przed przekazaniem do konfekcjonowania i dystrybucji Wykonawca jest zobowiązany sprawdzić jakość i poprawność nagrania wszystkich płyt, w tym w szczególności sprawdzić, czy płyty zawierają skopiowany materiał źródłowy oraz czy skopiowane pliki umożliwiają użytkownikowi poprawny odczyt materiałów zawartych na nich.

### Specyfikacja płyt:

Płyty CD zawierają materiały egzaminacyjne:

Część egzaminu	Symbol płyty	Prognozowana liczba kopii w kwietniu		Prognozowana liczba kopii w czerwcu	
		P*	R*	P*	R*
Język angielski standard	GA-P1	34700		2100	
	GA-R1		29800		1900
Język angielski dla uczniów słabowidzących 16 pkt, uczniów słabowidzących 24 pkt, uczniów niewidomych oraz dla uczniów z autyzmem, w tym z zespołem Aspergera	GA-P2 GA-P4 GA-P5 GA-P6	1860		70	
	GA-R2 GA-R4GA- R5 GA-R6		1760		60
Język angielski dla uczniów z niepełnosprawnością intelektualną w stopniu lekkim	GA-P8	4600		160	
	GA-R8		760		20
Język angielski - nagrania z wydłużonymi przerwami	GA-P	250		20	
	GA-R		240		20
Język niemiecki standard	GN-P1	10600		380	
	GN-R1		4850		150
Język niemiecki dla uczniów słabowidzących 16 pkt, uczniów słabowidzących 24 pkt, uczniów niewidomych oraz dla uczniów z autyzmem, w tym z zespołem Aspergera	GN-P2 GN- P4GN-P5 GN-P6	370		15	
	GN-R2GN-R4 GN- R5 GN-R6		120		10
Język niemiecki dla uczniów z niepełnosprawnością intelektualną w stopniu lekkim	GN-P8	1220		50	
	GN-R8		130		10

Język niemiecki - nagrania z wydłużonymi przerwami	GN-P	50		5	
	GN-R		25		5
Język rosyjski standard	GR-P1	2000		60	
	GR-R1		800		30
Język rosyjski dla uczniów słabowidzących 16 pkt, uczniów słabowidzących 24 pkt, uczniów niewidomych oraz dla uczniów z autyzmem, w tym z zespołem Aspergera	GR-P2 GR-P4GR-P5 GR-P6	50		8	
	GR-R2GR-R4 GR-R5 GR-R6		25		8
Język rosyjski dla uczniów z niepełnosprawnością intelektualną w stopniu lekkim	GR-P8	260		15	
	GR-R8		40		8
Język rosyjski - nagrania z wydłużonymi przerwami	GR-P	10		1	
	GR-R		10		1
Język francuski standard	GF-P1	530		25	
	GF-R1		200		15
Język francuski dla uczniów słabowidzących 16 pkt, uczniów słabowidzących 24 pkt, uczniów niewidomych oraz dla uczniów z autyzmem, w tym z zespołem Aspergera	GF-P2GF-P4 GF-P5 GF-P6	8		-	
	GF-R2GF-R4 GF-R5 GF-R6		8		-
Język francuski dla uczniów z niepełnosprawnością intelektualną w stopniu lekkim	GF-P8	15		-	
	GF-R8		6		-
Język francuski - nagrania z wydłużonymi przerwami	GF-P	1		-	
	GF-R		1		-
Język hiszpański standard	GE-P1	240		15	
	GE-R1		90		15
Język hiszpański dla uczniów z niepełnosprawnością intelektualną w stopniu lekkim	GE-P8	2		-	
Język hiszpański nagrania z wydłużonymi przerwami	GE-P	1		-	
Język włoski standard	GW-P1	80		2	
	GW-R1		25		2
Język włoski dla uczniów z niepełnosprawnością intelektualną w stopniu lekkim	GW-P8	2		-	
Język ukraiński standard	GU-P1	5		-	
	GU-R1		5		-
A-192/193**	**	2	2	2	2
B-192/193**		2	2	2	2
C-192/193**		2	2	2	2
D-192/193**		2	2	2	2
E-192/193**		2	2	2	2
	<b>Razem</b>	<b>56 864</b>	<b>38 905</b>	<b>2 936</b>	<b>2 264</b>

\* P – Poziom podstawowy;

\* R – Poziom rozszerzony;

\*\* płyty dodatkowe, które mogą wystąpić, rodzaj i symbol płyty zostanie przekazany w momencie przekazania zapotrzebowania.

### 1.3. Opakowanie i nadruk na płytach

Każda płyta zostanie włożona przez Wykonawcę do papierowego opakowania posiadającego okienko foliowe, które umożliwia odczytanie nadruku wykonanego na płycie CD. Opakowanie zostanie zabezpieczone przed otwarciem w sposób uniemożliwiający bezśladowe otwarcie i ponowne zamknięcie w następujący sposób: papierowe opakowanie zostanie zamknięte i zabezpieczone za pomocą kwadratowej naklejki takiej jak na arkuszach, która podczas próby usunięcia będzie ulegać

wyraźnemu przerwaniu/naderwaniu oraz nie będzie możliwe jej bezśladowe ponowne sklejenie, w taki sposób, aby obejmowała ona elementy klejone opakowania (tył koperty).

Zamawiający dopuszcza zmianę liczby naklejek oraz inny wymiar naklejek, jednak ich zastosowanie wymaga złożenia wniosku przez Wykonawcę i uzyskaniu pisemnej akceptacji Zamawiającego.

Na płycie Wykonawca wykona nadruk 1x0 zawierający nazwę języka obcego, termin/sesję (kwiecień/czerwiec 2019) i symbol arkusza oraz napis „Płyta zawiera informacje prawnie chronione do momentu rozpoczęcia egzaminu”. Nadruk zostanie przez Wykonawcę wykonany według podanych wzorów:

Wzory nadruków na płyty:

**Wzór 1. nadruku na płytę w sesji kwietniowej:**

Płyta zawiera informacje prawnie chronione do momentu rozpoczęcia egzaminu

Język angielski, poziom podstawowy

Egzamin gimnazjalny

Kwiecień 2019

GA-P1

**Wzór 2. nadruku na płytę w sesji kwietniowej:**

Płyta zawiera informacje prawnie chronione do momentu rozpoczęcia egzaminu

JĘZYK ANGIELSKI

poziom rozszerzony

Egzamin gimnazjalny

Kwiecień 2019

GA-R1

**Wzór 3. nadruku na płytę w sesji kwietniowej:**

Płyta zawiera informacje prawnie chronione do momentu rozpoczęcia egzaminu

JĘZYK ANGIELSKI

poziom podstawowy

Egzamin gimnazjalny

Kwiecień 2019

GA-P2 GA-P4GA-P5 GA-P6

**Wzór 4. nadruku na płytę w sesji kwietniowej:**

Płyta zawiera informacje prawnie chronione do momentu rozpoczęcia egzaminu

JĘZYK ANGIELSKI

poziom rozszerzony

Egzamin gimnazjalny

Kwiecień 2019

GA-R2 GA-R4 GA-R5 GA-R6

**Wzór 5. nadruku na płytę w sesji kwietniowej:**

Płyta zawiera informacje prawnie chronione do momentu rozpoczęcia egzaminu

JĘZYK ANGIELSKI

poziom podstawowy

Egzamin gimnazjalny

Kwiecień 2019

GA-P8

**Wzór 6. nadruku na płytę w sesji kwietniowej:**

Płyta zawiera informacje prawnie chronione do momentu rozpoczęcia egzaminu

JĘZYK ANGIELSKI

poziom rozszerzony  
Egzamin gimnazjalny  
Kwiecień 2019  
GA-R8

**Wzór 7. nadruku na płytę w sesji kwietniowej:**

Płyta zawiera informacje prawnie chronione do momentu rozpoczęcia egzaminu  
JĘZYK ANGIELSKI  
poziom podstawowy  
Egzamin gimnazjalny  
Kwiecień 2019  
Nagranie z wydłużonymi przerwami  
GA-P

**Wzór 8. nadruku na płytę w sesji kwietniowej:**

Płyta zawiera informacje prawnie chronione do momentu rozpoczęcia egzaminu  
JĘZYK ANGIELSKI  
poziom rozszerzony  
Egzamin gimnazjalny  
Kwiecień 2019  
Nagranie z wydłużonymi przerwami  
GA-R

Analogicznie należy wykonać nadruk dla pozostałych języków. W sesji czerwcowej należy zmienić nazwę miesiąca. Do każdego języka obcego należy przygotować rezerwowe płyty CD z napisem REZERWA, zgodnie z zapotrzebowaniem.

**1.4. Sposób pakowania arkuszy oraz płyt CD**

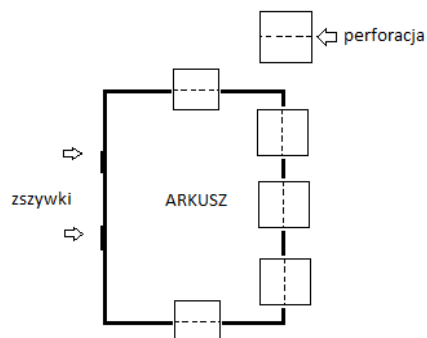
Wydrukowane arkusze egzaminacyjne oraz kopie płyt CD mają być zabezpieczone przed nieuprawnionym ujawnieniem w sposób uniemożliwiający bezśladowe otwarcie, zapoznanie się z treścią i zamknięcie w przypadku nieuprawnionego otwarcia (bez naruszenia zakładki–karty odpowiedzi).

1. Aby umożliwić rozróżnienie poszczególnych rodzajów arkuszy, każdy arkusz należy oznakować naklejkami w kolorach podanych w tabeli:

Symbol arkusza	Kolor naklejek
GH-H	Szary
GH-P	Czerwony
GM-P	Granatowy
GM-M	Żółty
G Język obcy – poziom podstawowy	zielony
G Język obcy – poziom rozszerzony	Fioletowy

Każdy arkusz należy zabezpieczyć pięcioma naklejkami o wymiarach min. 2,2 cm x 2,2 cm cm:

- trzema naklejkami – po przeciwnej stronie grzbietu, po jednej w odległości ok. 2–5 cm od góry i dołu strony oraz jedną w połowie strony,
- czwartą naklejką – w połowie górnej krawędzi arkusza,
- piątą naklejką – w połowie dolnej krawędzi arkusza.



Wszystkie naklejki powinny być perforowane w połowie długości. Wszystkie naklejki należy nakleić w taki sposób, aby zabezpieczały arkusz przed nieuprawnionym otwarciem/ujawnieniem treści (każda naklejka powinna obejmować pierwszą i ostatnią stronę arkusza).

Zamawiający dopuszcza zmianę koloru, nadruku na naklejce i rozmiaru naklejki po uprzednim uzyskaniu przez Wykonawcę, pod rygorem nieważności, pisemnej zgody od Zamawiającego.

2. Arkusze konfekcjonowane są w pakiety, nie większe niż po 20 egzemplarzy, i zabezpieczone za pomocą koperty z przezroczystej folii przed zamknięciem, uszkodzeniem i nieuprawnionym otwarciem. Dodatkowo do określonego rodzaju arkuszy dołączana jest płyta CD, zgodnie z zapotrzebowaniem. Na kopercie przy każdym spawie folii musi być specjalny nadruk zabezpieczający (ciągła linia falista, nad nią napis „CKE”), uniemożliwiający ponowne zgrzanie folii po nieuprawnionym otwarciu koperty. Koperta (przezroczysta folia) musi zapewnić możliwość identyfikacji rodzaju arkusza (symbol arkusza), rodzaju płyty oraz przeliczenia liczby arkuszy i płyt w pakiecie. Koperta musi być zamykana za pomocą taśmy bezpiecznej, powodującej trwałe zwulkanizowanie zamknięcia koperty, uniemożliwiającej bezśladowe otwarcie. W pakiecie powinny znajdować się arkusze egzaminacyjne tego samego rodzaju, z wyjątkiem pakietów zawierających arkusze: GH-H1-192, GH-P1-192, GM-P1-192, GM-M1-192, GA-P1-192, GA-R1-192, GN-P1-192, GN-R1-192 i GR-P1-192, w których powinny znajdować się arkusze **wymieszane na przemian w dwóch wersjach**: A i B (tylko w sesji kwietniowej 2019 r.).

Prognozowana liczba kopert z przezroczystej folii w kwietniu 305 000 szt.

Prognozowana liczba kopert z przezroczystej folii w czerwcu 15 500 szt.

3. W przypadku arkuszy i płyt CD:

1. dla uczniów ze specjalnymi potrzebami edukacyjnymi może wystąpić konieczność zindywidualizowanego zapakowania ich w CKE. W takiej sytuacji Wykonawca wytworzy i przekaze Zamawiającemu właściwą liczbę arkuszy zabezpieczonych przed nieuprawnionym otwarciem zgodnie z pkt I.1.1.4 spośród arkuszy wymienionych w poniższej tabeli

– na sesję kwietniową:

Symbol arkusza	Prognozowana liczba arkuszy	Liczba stron (+/-4)
GH-H1-192 Wersja A	300 (z183300)	24 + zakładka
GH-H2-192	100 (z 2000)	32 + zakładka
GH-H4-192	20 (z1180)	36+ zakładka
GH-H5-192	50 (z 280)	64+ zakładka
GH-H6-192	2 (z 60)	20+ zakładka + 3 kartki z logo CKE
GH-H7-192	10 (z 1800)	24 + zakładka
GH-H8-192	140 (z 10100)	20 + zakładka
GH-P1-192 Wersja A	350 (z 183600)	16 + zakładka
GH-P2-192	100 (z 2000)	20 + zakładka
GH-P4-192	20 (z 1180)	20 + zakładka
GH-P5-192	60 (z 285)	40+ zakładka
GH-P6-192	2 (z 60)	16 + zakładka + 3 kartki z logo CKE
GH-P7-192	10 (z 1800)	16 + zakładka
GH-P8-192	150 (z 10100)	12 + zakładka

GM-P1-192 Wersja A	300 (z 183300)	20 + zakładka
GM-P2-192	100 (z 2000)	28+ zakładka
GM-P4-192	20 (z 1180)	32+ zakładka
GM-P5-192	50 (z 280)	52+ zakładka
GM-P6-192	2 (z 60)	20 + zakładka + 3 kartki z logo CKE
GM-P7-192	10 (z 1800)	24+ zakładka
GM-P8-192	140 (z 10100)	16 + zakładka
GM-M1-192 Wersja A	300 (z 183300)	16 + zakładka
GM-M2-192	100 (z 2000)	20+ zakładka
GM-M4-192	20 (z 1180)	20+ zakładka
GM-M5-192	50 (z 280)	36+ zakładka
GM-M6-192	2 (z 60)	12 + zakładka + 3 kartki z logo CKE
GM-M7-192	10 (z 1800)	16 + zakładka
GM-M8-192	140 (z 10100)	16 + zakładka
GA-P1-192 Wersja A	400 (z 156000)	12 + zakładka
GA-R1-192 Wersja A	400 (z 150000)	12 + zakładka
GA-P2-192	70 (z 2000)	16 + zakładka
GA-R2-192	120 (z 2000)	16 + zakładka
GA-P4-192	10 (z 1000)	20 + zakładka
GA-R4-192	10 (z 970)	16+ zakładka
GA-P5-192	15 (z 250)	32+ zakładka
GA-R5-192	15 (z 100)	24+ zakładka
GA-P6-192	2 (z 40)	12 + zakładka + 3 kartki z logo CKE
GA-R6-192	2 (z 30)	12 + zakładka + 3 kartki z logo CKE
GA-P7-192	10 (z 1750)	12 + zakładka
GA-R7-192	10 (z 1700)	12 + zakładka
GA-P8-192	100 (z 7300)	12 + zakładka
GA-R8-192	10 (z 700)	12 + zakładka
GN-P1-192 Wersja A	60 (z 22400)	12 + zakładka
GN-R1-192 Wersja A	15 (z 6500)	12 + zakładka
GN-P41-82	5 (z 250)	20 + zakładka
GN-P5-192	2 (z 70)	36+ zakładka
GN-P7-192	2 (z 235)	12 + zakładka
GN-R7-192	2 (z 100)	12 + zakładka
GN-P8-192	5 (z 2000)	12 + zakładka
GR-P1-192 Wersja A	40 (z 4750)	12 + zakładka
GR-R1-192	10 (z 3000)	12 + zakładka
GR-P2-192	2 (z 50)	12+ zakładka
GR-P4-192	2 (z 55)	20 + zakładka
GR-P7-192	2 (z 50)	12 + zakładka
GR-P8-192	10 (z 350)	12 + zakładka
GF-P1-192	10 (z 1300)	12 + zakładka
GF-R1-192	10 (z 500)	12 + zakładka
GA-PQ-192	90	24 + zakładka
GA-RQ-192	90	16 + zakładka
GH-PQ-192	120	36 + zakładka
GH-HQ-192	120	28 + zakładka
GM-PQ-192	120	28 + zakładka
GM-MQ-192	120	24 + zakładka
GH-PC-192	450	16 + zakładka
GH-HC-192	450	24 + zakładka
GM-MC-192	450	16 + zakładka
GM-PC-192	450	24 + zakładka
<b>Razem(prognoza liczby arkuszy wydrukowanych przez Wykonawcę)</b>	<b>2460</b>	
<b>dotądowe arkusze, które mogą się pojawić – to arkusze o formacie broszury o cechach wymienionych w zamówieniu standardowym pkt. I 1.1 opz - oznaczone</b>		

kolejnymi literami alfabetu		
G-192*	10	druk CKE
<b>Razem</b>	<b>10</b>	

\*Oznaczono arkusze, które mogą wystąpić we właściwym zapotrzebowaniu zgodnym z listą dystrybucyjną jako drukowane przez Zamawiającego.

– na sesję czerwcową:

Symbol arkusza	Prognozowa na liczba arkuszy	Liczba stron (+/-4)
GH-H1-193	10 (z 3000)	24 + zakładka
GH-H8-193	2 (z 220)	20 + zakładka
GH-P1-193	10 (z 3000)	16 + zakładka
GH-P8-193	2 (z 220)	12 + zakładka
GM-P1-193	10 (z 3000)	16 + zakładka
GM-P8-193	2 (z 220)	16 + zakładka
GM-M1-193	20 (z 3000)	16 + zakładka
GM-M8-193	2 (z 220)	16 + zakładka
GA-P1-193	15 (z 2600)	20+ zakładka
GA-R1-193	15 (z 2400)	16 + zakładka
GH-PQ-193	20	36 + zakładka
GH-HQ-193	20	28 + zakładka
GM-PQ-193	20	28 + zakładka
GM-MQ-193	20	24 + zakładka
GA-PQ-193	15	24 + zakładka
GA-RQ-193	15	16 + zakładka
GN-PQ-193	10	20 + zakładka
<b>RAZEM(prognoza liczby arkuszy wydrukowanych przez Wykonawcę)</b>	<b>120</b>	
<b>dotaddkowe arkusze, które mogą się pojawić – to arkusze o formacie broszury o cechach wymienionych w zamówieniu standardowym pkt. I 1.1 opz - oznaczone kolejnymi literami alfabetu</b>		
G-193*	25	druk CKE
<b>Razem</b>	<b>25</b>	

\*Oznaczono arkusze, które mogą wystąpić we właściwym zapotrzebowaniu zgodnym z listą dystrybucyjną jako drukowane przez Zamawiającego.

Dodatkowo Wykonawca przekaże Zamawiającemu odpowiednią liczbę płyt CD zabezpieczonych przed nieuprawnionym otwarciem zgodnie z pkt I.1.3i kopert przezroczystych w celu zindywidualizowanego konfekcjonowania, zgodnie z zamówieniem.

Następnie arkusze skonfekcjonowane w sposób zindywidualizowany Zamawiający przekaże (Zamawiający poinformuje Wykonawcę o możliwości odbioru materiałów egzaminacyjnych a Wykonawca odbierze te materiały) Wykonawcy w celu dystrybucji do szkół, placówek, ośrodków egzaminacyjnych, OKE wraz z pozostałymi arkuszami.

- dla uczniów z niepełnosprawnościami sprzężonymi, Wykonawca dostarczy Zamawiającemu odpowiednią liczbę płyt, kopert przezroczystych oraz odpowiednie naklejki, o których mowa w pkt I.1.3 i I.1.4 opisu. Zamawiający wydrukuje we własnym zakresie zamawiane arkusze dla uczniów z niepełnosprawnościami sprzężonymi oraz, jeśli wystąpi taka konieczność, przygotuje arkusze w wersji elektronicznej na płytach CD, zabezpieczy je przed nieuprawnionym otwarciem naklejkami otrzymanymi od Wykonawcy oraz zapakuje je w sposób zindywidualizowany, a następnie poinformuje Wykonawcę o możliwości odbioru materiałów egzaminacyjnych a Wykonawca zobowiązany jest do odbioru tych materiałów celu ich dystrybucji do szkół, placówek, ośrodków egzaminacyjnych, OKE wraz z pozostałymi arkuszami

- na sesję kwietniową:

Symbol arkusza	Prognozowana liczba arkuszy	Liczba stron (+/-4)
H-192*	850	druk CKE
<b>Razem</b>	<b>850</b>	

\*Oznaczono arkusze, które mogą wystąpić we właściwym zapotrzebowaniu zgodnym z listą dystrybucyjną jako drukowane przez Zamawiającego.

- na sesję czerwcową:

Symbol arkusza	Prognozowana liczba arkuszy	Liczba stron (+/-4)
H-193*	23	druk CKE
<b>Razem</b>	<b>23</b>	

\*Oznaczono arkusze, które mogą wystąpić we właściwym zapotrzebowaniu zgodnym z listą dystrybucyjną jako drukowane przez Zamawiającego.

3. dodatkowo, jeżeli wystąpi taka konieczność, Zamawiający przekazuje Wykonawcy do konfekcjonowania i dystrybucji arkusze egzaminacyjne w brajlu wykonane w drukarni dla osób niewidomych

- na sesję kwietniową do 35 dni kalendarzowych przed datą pierwszego dnia egzaminu w sesji kwietniowej 2019 t.

Symbol arkusza	Prognozowana liczba arkuszy	Liczba stron (+/- 4)
I-192brajl	363	druk CKE
<b>Razem</b>	<b>363</b>	

- na sesję czerwcową do 11 dni kalendarzowych przed datą pierwszego dnia egzaminu w sesji czerwcowej 2019 r.

Symbol arkusza	Prognozowana liczba arkuszy	Liczba stron (+/- 4)
I-193 brajl	14	druk CKE
<b>Razem</b>	<b>14</b>	

4. Do każdego arkusza w brajlu (dla osób niewidomych), o ile taki wystąpi, Wykonawca powinien dołączyć arkusz w czarnodruku, za którego druk odpowiada. Natomiast do każdego arkusza w czarnodruku Wykonawca powinien dołączyć 3 kartki z logo CKE i napisem Centralna Komisja Egzaminacyjna, następnie zabezpieczyć przed nieuprawnionym otwarciem. Do arkuszy w brajlu z języków obcych, poza czarnodrukiem, 3 kartkami z logo CKE i napisem Centralna Komisja Egzaminacyjna, należy dołączyć odpowiednią płytę CD. Arkusz w brajlu wraz z zabezpieczonym czarnodrukiem z 3 kartkami z logo CKE i napisem Centralna Komisja Egzaminacyjna i ewentualnie płytą CD Wykonawca pakuje pojedynczo do kopert z przezroczystej folii. Wykonawca wycenia arkusz w czarnodruku razem z dołączonymi 3 kartkami z logo CKE.
5. Koperta, w której będą umieszczane arkusze i płyty rezerwowe, musi być oznaczona napisem „REZERWA”. Wykonawca jest zobowiązany dostarczyć do każdej szkoły, placówki, ośrodka egzaminacyjnego, OKE i CKE arkusze rezerwowe zgodnie z listą dystrybucyjną.
6. Koperty zwrotne służą do redystrybucji arkuszy egzaminacyjnych, kart rozwiązań zadań otwartych z arkuszy egzaminacyjnych oraz kart odpowiedzi z placówek i z ośrodków egzaminacyjnych po egzaminie i chronią zawartość przed nielegalnym dostępem. Koperta zwrotna to koperta z folii nieprzezroczystej, zamknięta za pomocą zgrzewów oraz taśmy bezpiecznej powodującej trwałe zwulkanizowanie zamknięcia koperty, uniemożliwiającej bezśladowe otwarcie. Koperta powinna posiadać dodatkowo przy każdym zgrzewie specjalny nadruk zabezpieczający w postaci ciągłej linii falistej z napisem „CKE”, uniemożliwiający ponowne zgrzanie koperty, po jej nieuprawnionym otwarciu. Rodzaj folii, parametry zgrzewu, wytrzymałość spawów, grubość oraz wymiary koperty powinny zabezpieczać przed przypadkowym rozerwaniem oraz zapewniać umieszczenie w niej około:

- 25 szt. arkuszy egzaminacyjnych

Na kopercie powinno być wyznaczone miejsce-pole tekstowe o wymiarze A6 z nadrukiem według wzoru:



EGZAMIN GIMNAZJALNY				Numer sali
				<input style="width: 100%;" type="text"/>
Część egzaminu	Zakres / Typ arkusza	Kod sesji	Liczba arkuszy/kart	
Symbol arkusza <input style="width: 20px;" type="text" value="G"/> <input style="width: 20px;" type="text"/>	- <input style="width: 20px;" type="text"/> <input style="width: 20px;" type="text"/>	- <input style="width: 20px;" type="text"/> <input style="width: 20px;" type="text"/> <input style="width: 20px;" type="text"/>	<input style="width: 100%;" type="text"/>	
Miejsce na naklejkę z kodem szkoły lub wpisanie identyfikatora szkoły				<input style="width: 100%;" type="text"/>
				<input style="width: 100%;" type="text"/>

Stosowne pola wypełnia po egzaminie przewodniczący szkolnego zespołu egzaminacyjnego.

Prognozowana liczba kopert zwrotnych w kwietniu: 270 000 szt.

Prognozowana liczba kopert zwrotnych w czerwcu: 9 500 szt.

#### 1.5. List do przewodniczących zespołów egzaminacyjnych z opisem instrukcji procedury awaryjnej

1. Format A4, gramatura 90 g/m<sup>2</sup> (+/- 5%), kolor: 1x1.
2. Prognozowany nakład ogółem: 23600 szt. (22300 szt. w kwietniu, 1300 szt. w czerwcu).
3. Wzór i treść listu do przewodniczących zespołów egzaminacyjnych Zamawiający przekazuje Wykonawcy **do 35 dni kalendarzowych przed datą pierwszego dnia egzaminu w sesji kwietniowej 2019 r. oraz do 11 dni kalendarzowych przed datą pierwszego dnia egzaminu w sesji czerwcowej 2019 r.**
4. List powinien zawierać informacje o sposobie komunikowania się dyrektora szkoły (placówki, ośrodka) z dystrybutorem w celu uruchomienia procedury awaryjnej. Procedura awaryjna zostanie przekazana Zamawiającemu do akceptacji w dniu podpisania umowy w sprawie udzielenia zamówienia publicznego. Warunkiem akceptacji procedury jest jej zgodność z zapisami niniejszego opisu przedmiotu zamówienia, a w szczególności z wymaganiami określonymi w pkt 1.2.

#### 1.6. Kartka z logo CKE i napisem Centralna Komisja Egzaminacyjna

1. Format A4, gramatura 90 g/m<sup>2</sup> (+/- 5%), kolor: 1x1.
2. Prognozowany nakład ogółem: 1 131 szt. (1 089szt. w kwietniu, 42 szt. w czerwcu).
3. Wzór kartki z logo CKE Zamawiający przekazuje Wykonawcy.
4. Kartka z logo CKE dołączona jest do arkuszy w czarnodruku. Wyceniana razem z arkuszem w czarnodruku.

#### 2. Sposób zabezpieczenia materiałów egzaminacyjnych (arkuszy i płyt CD)

Akceptacja wszystkich próbek, dokumentów, procedur i instrukcji przez Zamawiającego wymaganych treścią niniejszego opisu przedmiotu zamówienia musi nastąpić przed przekazaniem Wykonawcy jakiegokolwiek materiału źródłowego zawierającego treść materiałów egzaminacyjnych.

Zamawiający wymaga, by na każdym etapie wykonywania zamówienia przez Wykonawcę materiały egzaminacyjne były zabezpieczone przed nieuprawnionym ujawnieniem, w szczególności przez:

- 1) wydzielenie i zabezpieczenie przed wstępem osób nieuprawnionych do pomieszczeń, w których:
  - a) będzie znajdował się wzór arkusza egzaminacyjnego oraz wzór CD przekazany przez Zamawiającego,
  - b) będzie odbywał się druk arkuszy egzaminacyjnych i kopiowanie płyt CD,
  - c) będą wykonywane prace związane z konfekcjonowaniem arkuszy egzaminacyjnych i płyt CD;

- 2) wyznaczenie osób i sporządzenie imiennej listy osób uprawnionych do wstępu do pomieszczeń, w których odbywa się przygotowanie do druku, druk, kopiowanie i konfekcjonowanie oraz wprowadzenie systemu rejestracji czasu pracy (wejść i wyjść) upoważnionych osób;
  - 3) wyznaczenie osoby odpowiedzialnej za nadzór nad drukowaniem, kopiowaniem i konfekcjonowaniem arkuszy egzaminacyjnych i płyt CD (osoba mająca wyłączny dostęp do wzoru arkusza egzaminacyjnego i wzorów płyt CD przekazanego przez Zamawiającego – nagrania matka);
  - 4) zorganizowanie pracy w taki sposób, aby osoby zatrudnione przy drukowaniu, kopiowaniu i konfekcjonowaniu nie miały możliwości zapoznania się z treścią arkuszy i płyt CD ani z treścią pojedynczych zadań i przeznaczeniem arkusza egzaminacyjnego – wymóg nie dotyczy czynności, których przeprowadzenie jest niezbędne do druku arkuszy i wykonania kopii płyt oraz ich konfekcjonowania. Odpowiednio stworzona procedura bezpieczeństwa podlega wdrożeniu po akceptacji przez Zamawiającego, co oznacza, że Zamawiający jest uprawniony do dokonania zmian w jej treści, a Wykonawca jest zobowiązany do ich wprowadzenia;
  - 5) stworzenie i wprowadzenie procedury pozwalającej na pełny monitoring wykorzystania (zużycia) papieru, płyt i innych materiałów wykorzystywanych w trakcie prac celem zewidencjonowania liczby rzeczywiście wykonanych egzemplarzy – procedura podlega akceptacji przez Zamawiającego, co oznacza, że Zamawiający jest uprawniony do dokonania zmian w jej treści, a Wykonawca jest zobowiązany do ich wprowadzenia;
  - 6) zabezpieczenie kolejnych partii prawidłowo wydrukowanych arkuszy i skopiowanych płyt przed nieuprawnionym ujawnieniem poprzez zdeponowanie w miejscu, do którego dostęp ma wyłącznie osoba odpowiedzialna za nadzór nad drukowaniem, kopiowaniem i konfekcjonowaniem;
  - 7) zabezpieczenie ewentualnych wadliwie wykonanych egzemplarzy arkuszy i kopii płyt przed nieuprawnionym ujawnieniem poprzez zdeponowanie w miejscu, do którego dostęp ma wyłącznie osoba odpowiedzialna za nadzór nad drukowaniem, kopiowaniem i konfekcjonowaniem;
  - 8) zniszczenie przez Wykonawcę wadliwie wykonanych egzemplarzy po zakończeniu druku i kopiowania. Zniszczenie potwierdza się protokołem, który zawiera co najmniej następujące informacje: liczba wadliwie wykonanych i zniszczonych arkuszy i płyt, imię i nazwisko osób obecnych w trakcie realizacji prac, sposób zniszczenia arkuszy i płyt;
  - 9) takie zabezpieczenie pojedynczego arkusza egzaminacyjnego i wykonanych kopii płyt, które uniemożliwi bezśladowe otwarcie, a także bezśladowe zamknięcie w przypadku nieuprawnionego otwarcia – zgodnie z pkt 1.3. i 1.4.
  - 10) zaangażowanie zasobów materialnych i ludzkich, które dają gwarancję wykonania zamówienia na każdym etapie realizacji zamówienia, przy zapewnieniu pełnej ochrony przed nieuprawnionym ujawnieniem materiałów egzaminacyjnych;
  - 11) osoby, które mają mieć dostęp do treści materiałów egzaminacyjnych oraz osoby nadzorujące te prace nie mogą być zaangażowane do uczestnictwa w tych pracach, jeżeli:
    - a) ich najbliżsi w tym zstępn lub przysposobieni będą przystępować do egzaminu, na który są przygotowywane arkusze;
    - b) były karane za przestępstwa popełnione umyślnie;
    - c) okres zatrudnienia tych osób wygasa przed zakończeniem druku i przygotowania paczek.
- Ww. osoby i Wykonawca potwierdzają:
- a) brak zależności, o której mowa powyżej, poprzez złożenie pisemnego oświadczenia przez każdą osobę;
  - b) niekaralność za przestępstwa popełnione umyślnie poprzez złożenie oświadczenia w tym zakresie lub poświadczenie bezpieczeństwa upoważniające do dostępu do informacji niejawnych;
- Dodatkowo Wykonawca składa oświadczenie w zakresie okresu zatrudnienia ww. osób.
- 12) Wykonawca jest zobowiązany do zapewnienia wykonywania poniżej wymienionych czynności (związanych z dostępem do treści materiałów egzaminacyjnych, tj. przed zabezpieczeniem ich treści za pomocą naklejek) wyłącznie przez osoby zatrudnione przez Wykonawcę lub podwykonawcę na podstawie umowy o pracę w rozumieniu art.22 § 1 ustawy z dnia 26 czerwca 1974 r. – Kodeks pracy (Dz. U. z 2014 r. poz. 1502, z późn. zm.):
    - odbiór źródłowych materiałów egzaminacyjnych od Zamawiającego,
    - przygotowanie do druku i druk materiałów egzaminacyjnych,

- inne czynności związane z dostępem do treści materiałów egzaminacyjnych przed zabezpieczeniem ich przed nieuprawnionym ujawnieniem za pomocą naklejki.

Wykonawca w dniu podpisania umowy jest zobowiązany dostarczyć Zamawiającemu ww. dokumenty i oświadczenia (m.in. procedura bezpieczeństwa i monitoringu) wraz z listą osób, które będą miały dostęp do treści materiałów egzaminacyjnych i będą pełniły funkcje w procesach wytworzenia przedmiotu zamówienia. Od momentu podpisania umowy Wykonawca może dopuścić te osoby do uczestniczenia w pracach stanowiących przedmiot zamówienia. W przypadku gdy Wykonawca nie przedłoży Zamawiającemu listy osób i dokumentów, o których mowa powyżej, Zamawiający jest uprawniony odstąpić w całości od umowy w terminie 14 dni od dnia powzięcia informacji o zaniechaniu przez Wykonawcę wykonania ww. zobowiązania.

Zmiana w trakcie realizacji umowy osób uprawnionych do dostępu do treści materiałów egzaminacyjnych może nastąpić wyłącznie w uzasadnionym przypadku na zaakceptowany przez Zamawiającego wniosek Wykonawcy w przedmiotowym zakresie, który Wykonawca jest zobowiązany złożyć wraz z oświadczeniami, o których mowa w pkt. I.2.11, oraz podaniem przyczyny, w związku z którą Wykonawca dokonuje zmiany. Wniosek bez załączenia wymaganych elementów składowych nie będzie rozpatrzony pozytywnie.

Wykonawca zobowiązuje się poddać kontroli przez Zamawiającego na każdym etapie realizacji zamówienia. W szczególności Zamawiający lub osoba przez niego upoważniona będzie miała prawo:

- wstępu do pomieszczeń, w których odbywa się realizacja zamówienia;
- żądania od Wykonawcy wyjaśnień dotyczących realizacji zamówienia.

## **2.1. Odpowiedzialność za ujawnienie materiałów egzaminacyjnych**

- 1) W przypadku gdy przez Wykonawcę naruszone zostaną zasady poufności w zakresie ujawnienia materiałów lub ich treści, Wykonawca jest zobowiązany pokryć udokumentowane koszty ponownego przygotowania materiałów egzaminacyjnych i przeprowadzenia egzaminu lub jego części.
- 2) W razie stwierdzenia okoliczności, które mogą mieć ujemny wpływ na ochronę materiałów egzaminacyjnych przed ich nieuprawnionym ujawnieniem, Wykonawca jest zobowiązany do niezwłocznego usunięcia stanu zagrażającego ochronie materiałów egzaminacyjnych i jednocześnie poinformować Zamawiającego o zaistniałej sytuacji. W przypadku gdy Zamawiający uzna, że nastąpiło ujawnienie materiałów egzaminacyjnych lub ich części, które skutkować będzie koniecznością ponownego przygotowania materiałów egzaminacyjnych i przeprowadzenia egzaminu lub jego części, zapis punktu 1. stosuje się odpowiednio.

## **2.2. Procedura awaryjna**

Wykonawca jest zobowiązany wyeliminować zagrożenia związane z niedostarczeniem arkuszy i płyt CD do szkół, placówek, ośrodków egzaminacyjnych, OKE i CKE w liczbie wymaganej przez Zamawiającego. W tym celu należy:

- 1) sprawdzić, czy w każdej kopercie znajduje się odpowiednia liczba i rodzaj arkuszy egzaminacyjnych. W przypadku wykrycia nieprawidłowości (braku arkuszy w kopercie w odpowiedniej liczbie) Wykonawca zobowiązany jest do niezwłocznego usunięcia nieprawidłowości, bez prawa do dodatkowego wynagrodzenia;
- 2) sprawdzić, czy w każdej paczce znajduje się właściwa liczba i rodzaj arkuszy, płyt CD, wykaz zawartości przesyłki, list do przewodniczących szkolnych zespołów egzaminacyjnych wraz z instrukcją procedury awaryjnej i koperty zwrotne odpowiadające zapotrzebowaniu Zamawiającego, określone w liście dystrybucyjnej. Wykonawca jest zobowiązany, co najmniej dwukrotnie dokonać weryfikacji liczby i rodzaju arkuszy i płyt CD w każdej paczce przed jej zaklejeniem.

Ponadto:

- 3) Wykonawca jest zobowiązany zapewnić Centrum Monitoringu, tj. osobę/-y dyżurującą/-e pod telefonem, faksem i e-mailem alarmowym czynnych w dniach dostawy materiałów egzaminacyjnych do szkół od 05:00 do 11:00 w sesji kwietniowej, w sesji czerwcowej w godzinach od 09:00 do 16:00 w celu zagwarantowania zgłoszenia Wykonawcy braku dostarczenia arkuszy i płyt CD w liczbie wymaganej przez Zamawiającego.
- 4) W przypadku zgłoszenia braku dostarczenia arkuszy i płyt CD w liczbach i rodzajach wymaganych przez Zamawiającego, Wykonawca jest zobowiązany natychmiastowo podjąć

działania mające na celu dostarczenie brakujących arkuszy i płyt i jednocześnie poinformować Zamawiającego o zaistniałej sytuacji. Brakujące arkusze i płyty Wykonawca zobowiązany jest dostarczyć nie później niż do godz. 08.30 w dniach dostawy materiałów egzaminacyjnych do szkół r. oraz do godz. 16.00 w dniu dostawy arkuszy w sesji czerwcowej.

W przypadku dostarczenia arkuszy po upływie powyższych terminów zapis pkt 1.2.1. i 2.2 stosuje się odpowiednio.

### 3. Paczki z materiałami egzaminacyjnymi

Materiały egzaminacyjne dla każdej szkoły (placówki, ośrodka), OKE i CKE należy zapakować w pudełko tekturowe, nazywane „paczką”, zabezpieczone przed otwarciem taśmą propylenową.

Paczka zawiera:

a) wykaz zawartości zawierający następujące informacje:

Symbol arkusza	Liczba pakietów				Razem egzemplarzy	Protokół rozbieżności	
	... egz.	... egz.	... egz.	... egz.		Dostarczono	Różnica
Bezpieczna koperta							
<p>Tylko w przypadku stwierdzenia rozbieżności pomiędzy liczbą dostarczonych materiałów, a liczbą ujętą w „Wykazie zawartości” wypełniony dokument osoba sprawdzająca zawartość paczki powinna bezzwłocznie przesłać do Centrum Monitoringu.</p>							
Telefon do osoby zgłaszającej procedurę awaryjną					Pieczęć szkoły oraz podpis		

- b) list do przewodniczących zespołów egzaminacyjnych zawierający instrukcję procedury awaryjnej;
- c) arkusze w liczbie i rodzaju odpowiadającym zamówieniu, w tym arkusze rezerwowe;
- d) płyty CD w liczbie i rodzaju odpowiadającym zamówieniu;
- e) koperty zwrotne w liczbie zgodnej z zamówieniem.

Opis na paczce powinien zawierać wyraźne oznaczenie liczby paczek stanowiących komplet materiałów dla jednej szkoły (placówki, ośrodka), w przypadku gdy pudeł jest więcej niż jedno, np. w formie: symbol egzaminu np. „EG 1 z 2” na pierwszym pudle i „EG 2 z 2” na drugim pudle itd.

Do okręgowych komisji egzaminacyjnych i CKE arkusze egzaminacyjne i płyty CD powinny być zapakowane razem, w paczki zabezpieczone tak jak paczki do szkół. **Dodatkowo w paczce do każdej OKE powinny być zapakowane płyty CD 3 szt. w kwietniu i 2 szt. w czerwcu, przekazane Wykonawcy przez Zamawiającego, zawierające wszystkie materiały egzaminacyjne na daną sesję (w liczbie 24 szt. w kwietniu i 16 szt. w czerwcu).**

### II Dystrybucja

- 1) Dostawa wszystkich materiałów do szkół (placówek, ośrodków) nastąpi w sesji kwietniowej w ciągu 3 dni w I połowie kwietnia 2019 r.:  
Pierwszego dnia egzaminu w godzinach 5:00 – 7:30 – do części humanistycznej  
Drugiego dnia egzaminu w godzinach 5:00 – 7:30 – do części matematycznej

Trzeciego dnia egzaminu w godzinach 5:00 – 7:30 - z zakresu języków obcych nowożytnych Dostawa materiałów egzaminacyjnych do 8 okręgowych komisji egzaminacyjnych i Centralnej Komisji Egzaminacyjnej nastąpi w jeden dzień roboczy przed pierwszym dniem egzaminu w godzinach 9:00–13:00.

- 2) Dostawa materiałów do szkół (placówek, ośrodków), 8 OKE i CKE nastąpi w sesji czerwcowej w jeden dzień roboczy przed pierwszym dniem egzaminu w sesji czerwcowej w godzinach 9:00 – 14:00 do wszystkich części egzaminu. W przypadku zgłoszenia jakichkolwiek problemów z jakością lub wymaganą liczbą arkuszy i płyt obowiązują zapisy procedury awaryjnej (pkt I.2.2.).
- 3) Każda dostawa materiałów egzaminacyjnych do poszczególnych szkół (placówek, ośrodków) powinna zostać potwierdzona na piśmie przez dyrektora szkoły lub upoważnioną do tego celu osobę.
- 4) Zamawiający wymaga od Wykonawcy takiego zorganizowania dystrybucji materiałów egzaminacyjnych na egzamin gimnazjalny w kwietniu, aby kurier dostarczający paczkę w pierwszy dzień dostawy w godzinach 5:00-7:30 umówił się z dyrektorem szkoły lub osobą odpowiedzialną za odbiór paczki na godziny odbioru (przedział godzinowy – 30 min) paczki/paczek w kolejnych dniach dostawy materiałów.
- 5) Wykonawca doręcza prawidłowo wystawioną fakturę w terminie 30 dni od daty ostatniej dostawy materiałów egzaminacyjnych w sesji kwietniowej oraz 30 dni od daty ostatniej dostawy materiałów egzaminacyjnych w sesji czerwcowej. Wraz z fakturą Wykonawca ma obowiązek przekazać Zamawiającemu sprawozdania z dostarczania przesyłek przez dystrybutora wraz z kopiami książek nadawczych zawierające następujące informacje:

#### **Książka nadawcza (określonego punktu dystrybucyjnego)**

Lp.	Identyfikator szkoły	Nr przesyłki	Waga przesyłki	Nazwa szkoły	Miejscowość	Ulica i nr	Kod	Poczta	Telefon	Dyrektor
<b>1</b>										
<b>2</b>										
<b>3</b>										
<b>4</b>										
<b>itd.</b>										

Sprawozdanie, o którym mowa w zdaniu poprzedzającym, zawiera informacje o liczbie przesyłek, zawierające następujące informacje:

Przedział wagowy	Punkty dystrybucyjne		
	X punkt	Y punkt	Z punkt
0,1-0,5 kg			
0,5-1 kg			
1-5 kg			
5-10 kg			
10-15 kg			
15-20 kg			

W przypadku braku dostarczenia przez Wykonawcę 100% sprawozdań z dostarczania przesyłek przez dystrybutora wraz z kopiami książek nadawczych, wynagrodzenie przysługujące Wykonawcy za realizację niniejszego zadania zostanie obniżone o 0,05% za każde niedostarczone sprawozdanie dystrybutora wraz z kopiami książek nadawczych.

- 6) Wykonawca dostarczy (prognoza): **2 236 866** szt. arkuszy w kwietniu i **20 120** szt. arkuszy w czerwcu);
  - a) **2 236 866** szt. (łącznie z brajlem) arkuszy i 95 769 + (3x8 dla OKE) = 95 793 płyt CD pod 22 300 adresów na terenie całej Polski w kwietniu;

- b) **20 120** szt. arkuszy i 5 200 + 8x2 dla OKE = 5 216 płyt CD pod 1 300 adresów na terenie całej Polski w czerwcu.

### III. Informacje dotyczące przekazywanych materiałów

Arkusze zostaną przekazane w formacie zgodnym z formatem PDF oraz Microsoft Office WORD. Karty odpowiedzi zostaną przekazane w formacie PDF.

Nagrania dźwiękowe zostaną przekazane na płytach CD w formacie DDP.

CKE nie ma możliwości przekazania materiałów w innych formatach niż podane.

### IV. Próbkki

W dniu podpisania umowy Wykonawca przedstawi do akceptacji próbki materiałów - po jednej sztuce (niepodlegające zwrotowi). Próbkki obejmują:

- papier wykorzystany do druku arkuszy wraz ze specyfikacją techniczną producenta papieru potwierdzającą, że spełnia on wymagania Zamawiającego;
- przedstawienie przez Wykonawcę sposobu zabezpieczania arkusza;
- karton, w którym będą dostarczane arkusze do szkół oraz sposób jego zabezpieczenia;
- koperty foliowe na arkusze (przezroczyste);
- koperty foliowe zwrotne,
- płyty CD z przykładowym nadrukiem;
- opakowania płyt CD;
- list do PZE z instrukcją procedury awaryjnej.

Zamawiający jest uprawniony do żądania zastosowania przy realizacji przedmiotu zamówienia innych materiałów niż zaoferowane przez Wykonawcę w próbkach, w przypadku gdy przedłożone próbki nie dają gwarancji należytego zabezpieczenia materiałów egzaminacyjnych. O braku akceptacji przedłożonych próbek Zamawiający niezwłocznie poinformuje Wykonawcę. W przypadku braku akceptacji Wykonawca zobowiązany jest przedłożyć ponownie Zamawiającemu do akceptacji próbki, do czasu uzyskania ostatecznej akceptacji wszystkich próbek. Ceny za poszczególne próbki nie mogą być wyższe niż ceny danych materiałów wykazane przez Wykonawcę w ofercie, przy czym materiały stanowiące przedmiot zamówienia nie mogą być gorsze od przedstawionych i zaakceptowanych próbek.

### V. Harmonogram w sesji kwietniowej

- 1) od 70 do 64 dni kalendarzowych przed datą pierwszego dnia egzaminu gimnazjalnego w kwietniu 2019 r. – Przekazanie materiałów źródłowych do druku. W pierwszej kolejności zostaną przekazane arkusze standardowe X1 oraz X8 wraz z płytami CD; po akceptacji tych arkuszy (nie później niż do 57 dni kalendarzowych przed datą pierwszego dnia egzaminu gimnazjalnego w kwietniu 2019 r.) sukcesywnie będą przekazywane do druku arkusze dostosowane. Całość materiałów źródłowych zostanie przekazana nie później niż do 55 dni kalendarzowych przed datą pierwszego dnia egzaminu gimnazjalnego w kwietniu 2019 r.
- 2) Do 60 dni kalendarzowych przed datą pierwszego dnia egzaminu gimnazjalnego w kwietniu 2019 r. – przekazanie listy dystrybucyjnej
- 3) Do dwóch dni roboczych od przekazania arkuszy/płyt CD/DVD – Wykonawca przedstawi do akceptacji Zamawiającego wydruk próbny arkuszy, kopię płyt CD/DVD wraz z nagraniem i nadrukami na płytach.
- 4) Do 43 dni kalendarzowych przed datą pierwszego dnia egzaminu gimnazjalnego w kwietniu 2019 r. – akceptacja wydruków próbnych lub zgłoszenie uwag dotyczących arkuszy i płyt przez Zamawiającego. W przypadku braku akceptacji i zgłoszenia uwag Wykonawca otrzymuje od Zamawiającego materiały z naniesionymi poprawkami w celu wykonania kolejnego wydruku arkusza lub/oraz kopii płyty. Procedurę powtarza się do czasu uzyskania akceptacji.

- 5) Do 36 dni kalendarzowych przed datą pierwszego dnia egzaminu gimnazjalnego w kwietniu 2019 r. – Wykonawca przedstawi do akceptacji wydruk sygnałny arkuszy i kopię płyt zaakceptowanych wcześniej wydruków próbnych arkuszy i kopii płyt.
- 6) Do 34 dni kalendarzowych przed datą pierwszego dnia egzaminu gimnazjalnego w kwietniu 2019 r.– akceptacja arkuszy sygnałnych przez Zamawiającego.
- 7) Do 34 dni kalendarzowych przed datą pierwszego dnia egzaminu gimnazjalnego w kwietniu 2019 r. – Wykonawca dostarczy Zamawiającemu, jeśli wystąpi taka konieczność, arkusze dla uczniów ze specjalnymi potrzebami edukacyjnymi wraz z płytami CD do określonych rodzajów arkuszy w celu zindywidualizowanego spakowania.
- 8) Do 25 dni kalendarzowych przed datą pierwszego dnia egzaminu gimnazjalnego w kwietniu 2019 r. – Zamawiający przekaze Wykonawcy, jeśli wystąpi taka konieczność, arkusze dla uczniów ze specjalnymi potrzebami edukacyjnymi zapakowane w sposób zindywidualizowany, arkusze dla uczniów z niepełnosprawnościami sprzężonymi oraz arkusze w brajlu oraz list do przewodniczących szkolnych zespołów egzaminacyjnych.
- 9) Do 15 dni kalendarzowych przed datą pierwszego dnia egzaminu gimnazjalnego w kwietniu 2019 r. – termin zakończenia konfekcjonowania materiałów.
- 10) Dni dystrybucji. Data pierwszego dnia egzaminu gimnazjalnego w kwietniu 2019 r. – część humanistyczna , Data drugiego dnia egzaminu – część matematyczna, Data trzeciego dnia egzaminu – część z języków obcych nowożytnych.
- 11) 30 dni od ostatniego dnia dystrybucji – przedłożenie przez Wykonawcę kosztorysu powykonawczego z realizacji przedmiotu zamówienia w zakresie Zadania 1a, zawierającego wykaz i liczbę poniesionych nakładów w trakcie realizacji zamówienia wraz z cenami, sporządzonego zgodnie z wymogami Zamawiającego. Kosztorys powykonawczy podlega akceptacji Zamawiającego. Zaakceptowany kosztorys jest podstawą do wystawienia faktury.

Przewidywana liczba paczek:

Paczki o wadze:	Szacowana liczba sztuk/kpl.
0,1-0,5 kg	100
0,5-1 kg	700
1-5 kg	9600
5-10 kg	7000
10-15 kg	3000
15-20 kg	1900
<b>Razem</b>	<b>22 300</b>

#### VI. Harmonogram w sesji czerwcowej

1. Od 27 do 29 dni kalendarzowych przed datą pierwszego dnia egzaminu gimnazjalnego w czerwcu 2019 r.– Wykonawca otrzyma materiały źródłowe do druku i kopiowania wraz z listą dystrybucyjną.
2. Do 2 dni kalendarzowych od daty przekazania arkuszy/płyt CD – Wykonawca przedstawi do akceptacji wydruk próbny arkuszy i kopie płyt CD wraz z nadrukami.
3. Do 18 dni kalendarzowych przed datą pierwszego dnia gimnazjalnego w czerwcu 2019 r.– akceptacja wydruków próbnych lub zgłoszenie uwag dotyczących: arkuszy i płyt przez Zamawiającego. W przypadku braku akceptacji i zgłoszenia uwag Wykonawca otrzymuje od Zamawiającego materiały z naniesionymi poprawkami w celu wykonania kolejnego wydruku arkusza lub/oraz kopii płyty. Procedurę powtarza się do czasu uzyskania akceptacji. Zamawiający przekaze listę dystrybucyjną.
4. Do 14 dni kalendarzowych przed datą pierwszego dnia egzaminu gimnazjalnego w czerwcu 2019 r. – Wykonawca przedstawi do akceptacji wydruk sygnałny arkuszy i kopię płyt zaakceptowanych wcześniej wydruków próbnych arkuszy i kopii płyt.
5. Do 13 dni kalendarzowych przed datą pierwszego dnia gimnazjalnego w czerwcu 2019 r.– akceptacja arkuszy sygnałnych przez Zamawiającego.

6. Do 13 dni kalendarzowych przed datą pierwszego dnia egzaminu gimnazjalnego w czerwcu 2019 r.– Wykonawca dostarczy Zamawiającemu, jeśli wystąpi taka konieczność arkusze dla uczniów ze specjalnymi potrzebami edukacyjnymi wraz z płytami CD do określonych rodzajów arkuszy w celu zindywidualizowanego spakowania.
7. Do 11 dni kalendarzowych przed datą pierwszego dnia egzaminu gimnazjalnego w czerwcu 2019 r.– przekazanie przez Zamawiającego, jeśli wystąpi taka konieczność arkuszy dla uczniów: ze specjalnymi potrzebami edukacyjnymi, z niepełnosprawnościami sprzężonymi oraz arkuszy w brajlu oraz list do przewodniczących szkolnych zespołów egzaminacyjnych.
8. Do 7 dni kalendarzowych przed datą pierwszego dnia egzaminu gimnazjalnego w czerwcu 2019 r.– termin zakończenia konfekcjonowania materiałów.
9. Jeden dzień roboczy przed datą pierwszego dnia egzaminu gimnazjalnego w czerwcu 2019 r. – dzień dystrybucji.
10. 30 dni od dnia dystrybucji – Przedłożenie przez Wykonawcę kosztorysu powykonawczego z realizacji przedmiotu zamówienia w zakresie Zadania 1b, zawierającego wykaz i liczbę poniesionych nakładów w trakcie realizacji zamówienia wraz z cenami sporządzonego zgodnie z wymogami Zamawiającego. Kosztorys powykonawczy podlega akceptacji Zamawiającego. Zaakceptowany kosztorys jest podstawą do wystawienia faktury.

Przewidywana liczba paczek:

Paczki o wadze:	Szacowana liczba sztuk/kpl.
0,1-0,5 kg	3
0,5-1 kg	360
1-5 kg	920
5-10 kg	15
10-15 kg	1
15-20 kg	1
<b>Razem</b>	<b>1 300</b>

Wykonawca dostarcza Zamawiającemu w określonych wyżej terminach wydruki próbne arkuszy/kopie płyt CD w dwóch kopiach.

- I. Egzamin odbędzie się w ciągu 3 dni roboczych miesiąca kwietnia 2019 r. oraz w ciągu 3 dni roboczych miesiąca czerwca 2019 r.
- II. Możliwe jest przesunięcie dnia określonego w harmonogramie przekazywania materiałów o 1 do 3 dni.
- III. Harmonogram egzaminu zostanie ogłoszony w komunikacie Dyrektora Centralnej Komisji Egzaminacyjnej. Dokument jest publikowany na stronie internetowej CKE w sierpniu roku poprzedzającego egzamin.
- IV. Terminy dystrybucji w sesji kwietniowej : I dzień egzaminu jest I dniem dystrybucji, II dzień egzaminu jest II dniem dystrybucji, III dzień egzaminu jest III dniem dystrybucji.
- V. Egzamin ósmoklasisty może odbywać się w tych samych dniach, w których będzie odbywał się egzamin gimnazjalny lub może pokrywać się częściowo – jednym lub dwoma dniami.
- VI. W przypadku kiedy dni dostawy egzaminu ósmoklasisty oraz egzaminu gimnazjalnego będą się pokrywały wskazane jest dostarczenie arkuszy z obu egzaminów w jednej paczce do szkół, w których jednocześnie odbywa się egzamin ósmoklasisty i egzamin gimnazjalny.