

Zadanie 1B.

Przygotowanie do druku, druk, konfekcjonowanie (segregowanie, pakowanie) i dystrybucja do szkół, OKE i CKE materiałów egzaminacyjnych do przeprowadzenia egzaminu ósmoklasisty w kwietniu i w czerwcu 2020 roku.

I. Wymagania jakościowe dotyczące materiałów egzaminacyjnych

1. Wykonanie

1.1. Arkusze egzaminacyjne i płyty CD:

Egzamin ósmoklasisty w kwietniu 2020 r.: Wykonawca będzie zobowiązany wykonać **arkusze egzaminacyjne**, w tym arkusze rezerwowe, format A4 wraz z kartą odpowiedzi. Prognozowany nakład: **1 189 748** sztuk, w tym:

Symbol arkusza	Liczba stron (+/-4)	Prognozowana liczba arkuszy	Opis odbiorcy
EO-P1-202 Wersja A	20 + zakładka	190120	uczeń bez dysfunkcji oraz uczeń z dysleksją rozwojową
EO-P1-202 Wersja B	20 + zakładka	190120	uczeń bez dysfunkcji oraz uczeń z dysleksją rozwojową
EO-P2-202	28+ zakładka	2 000	uczeń z autyzmem, w tym z zespołem Aspergera
EO-P4-202	36+ zakładka	1 180	uczeń słabowidzący
EO-P5-202	52+ zakładka	285	uczeń słabowidzący
EO-P6-202	16+ zakładka+3 kartki z logo CKE	60	uczeń niewidomy - czarnodruk
EO-P7-202	20 + zakładka	1 800	uczeń niesłyszący/uczeń słabosłyszący
EO-P8-202	20 + zakładka	10 100	uczeń z niepełnosprawnością intelektualną w stopniu lekkim
EO-PQ-202	36+ zakładka	280	uczeń z mózgowym porażeniem dziecięcym
EO-PC-202	20 + zakładka	700	uczeń - cudzoziemiec
EO-M1-202 Wersja A	24 + zakładka	190 120	uczeń bez dysfunkcji oraz uczeń z dysleksją rozwojową
EO-M1-202 Wersja B	24 + zakładka	190 120	uczeń bez dysfunkcji oraz uczeń z dysleksją rozwojową
EO-M2-202	24 + zakładka	2 000	uczeń z autyzmem, w tym z zespołem Aspergera
EO-M4-202	28 + zakładka	1 180	uczeń słabowidzący
EO-M5-202	42 + zakładka	280	uczeń słabowidzący
EO-M6-202	16 + zakładka + 3 kartki z logo CKE	60	uczeń niewidomy – czarnodruk
EO-M7-202	24 + zakładka	1 800	uczeń niesłyszący/uczeń słabosłyszący
EO-M8-202	16 + zakładka	10 100	uczeń z niepełnosprawnością intelektualną w stopniu lekkim
EO-MQ-202	20+ zakładka	280	uczeń z mózgowym porażeniem dziecięcym
EO-MC-202	20 + zakładka	700	uczeń - cudzoziemiec
EO-ML1-202 w j. litewskim	24 + zakładka	40	uczeń bez dysfunkcji oraz uczeń z dysleksją rozwojową
EO-ML8-202 w j. litewskim	20 + zakładka	5	uczeń z niepełnosprawnością intelektualną w stopniu lekkim
EO-MU1-202 w j. ukraińskim	24 + zakładka	10	uczeń bez dysfunkcji oraz uczeń z dysleksją rozwojową
EO-A1-202 Wersja A	16 + zakładka	171 108	uczeń bez dysfunkcji oraz uczeń z dysleksją rozwojową
EO-A1-	16 + zakładka	171 108	uczeń bez dysfunkcji oraz uczeń

202Wersja B			z dysleksją rozwojową
EO-A2-202	20 + zakładka	2 000	uczeń z autyzmem, w tym z zespołem Aspergera
EO-A4-202	28 + zakładka	1 000	uczeń słabowidzący
EO-A5-202	40 + zakładka	250	uczeń słabowidzący
EO-A6-202	12 + zakładka + 3 kartki z logo CKE	40	uczeń niewidomy – czarnodruk
EO-A7-202	16 + zakładka	1 750	uczeń niesłyszący/uczeń słabosłyszący
EO-A8-202	20 + zakładka	7 300	uczeń z niepełnosprawnością intelektualną w stopniu lekkim
EO-AQ-202	20 + zakładka	200	uczeń z mózgowym porażeniem dziecięcym
EO-N1-202 Wersja A	16 + zakładka	13 308	uczeń bez dysfunkcji oraz uczeń z dysleksją rozwojową
EO-N1-202 Wersja B	16 + zakładka	13 308	uczeń bez dysfunkcji oraz uczeń z dysleksją rozwojową
EO-N2-202	20 + zakładka	170	uczeń z autyzmem, w tym z zespołem Aspergera
EO-N4-202	28 + zakładka	250	uczeń słabowidzący
EO-N5-202	40 + zakładka	70	uczeń słabowidzący
EO-N6-202	12 + zakładka+ 3 kartki z logo CKE	20	uczeń niewidomy – czarnodruk
EO-N7-202	16 + zakładka	235	uczeń niesłyszący/uczeń słabosłyszący
EO-N8-202	20 + zakładka	2 000	uczeń z niepełnosprawnością intelektualną w stopniu lekkim
EO-NQ-202	20 + zakładka	50	uczeń z mózgowym porażeniem dziecięcym
EO-R1-202	16 + zakładka	9500	uczeń bez dysfunkcji oraz uczeń z dysleksją rozwojową
EO-R2-202	20 + zakładka	50	uczeń z autyzmem, w tym z zespołem Aspergera
EO-R4-202	28 + zakładka	55	uczeń słabowidzący
EO-R5-202	40 + zakładka	10	uczeń słabowidzący
EO-R6-202	12 + zakładka + 3 kartki z logo CKE	1	uczeń niewidomy – czarnodruk
EO-R7-202	16 + zakładka	50	uczeń niesłyszący/uczeń słabosłyszący
EO-R8-202	20+ zakładka	350	uczeń z niepełnosprawnością intelektualną w stopniu lekkim
EO-J1-202	16 + zakładka	951	uczeń bez dysfunkcji oraz uczeń z dysleksją rozwojową
EO-J2-202	20 + zakładka	15	uczeń z autyzmem, w tym z zespołem Aspergera
EO-J4-202	28 + zakładka	10	uczeń słabowidzący
EO-J7-202	16 + zakładka	15	uczeń niesłyszący/uczeń słabosłyszący
EO-J8-202	20 + zakładka	20	uczeń z niepełnosprawnością intelektualną w stopniu lekkim
EO-E1-202	16 + zakładka	951	uczeń bez dysfunkcji oraz uczeń z dysleksją rozwojową
EO-E7-202	16 + zakładka	6	uczeń niesłyszący/uczeń słabosłyszący
EO-E8-202	20 + zakładka	15	uczeń z niepełnosprawnością intelektualną w stopniu lekkim
EO-W1-202	16 + zakładka	200	uczeń bez dysfunkcji oraz uczeń z dysleksją rozwojową

EO-W7-202	16 + zakładka	2	uczeń niesłyszący/uczeń słabosłyszący
EO-W8-202	20 + zakładka	10	uczeń z niepełnosprawnością intelektualną w stopniu lekkim
EO-U1-202	16 + zakładka	10	uczeń bez dysfunkcji oraz uczeń z dysleksją rozwojową
A-202*	12 +zakładka	4	arkusze dodatkowe
B-202*	24 +zakładka	4	arkusze dodatkowe
C-202*	36 +zakładka	4	arkusze dodatkowe
D-202*	48 +zakładka	4	arkusze dodatkowe
E-202*	60 +zakładka	4	arkusze dodatkowe
RAZEM (prognoza liczby arkuszy wydrukowanych przez Wykonawcę)		1 189 748	
F-202*	druk CKE	2	arkusze dodatkowe
RAZEM		1 189 750	

*kolejnymi literami alfabetu oznaczono arkusze dodatkowe o wskazanych cechach, które mogą wystąpić we właściwym zapotrzebowaniu zgodnym z listą dystrybucyjną

Egzamin ósmoklasisty w czerwcu 2020 r.: Wykonawca będzie zobowiązany wykonać **arkusze egzaminacyjne**, w tym arkusze rezerwowe, format A4 wraz z kartą odpowiedzi. Prognozowany nakład: **10 580** sztuk, w tym:

Symbol arkusza	Liczba stron (+/-4)	Prognozowana liczba arkuszy	Opis odbiorcy
EO-P1-203	20+ zakładka	3000	uczeń bez dysfunkcji oraz uczeń z dysleksją rozwojową
EO-P2-203	28+ zakładka	120	uczeń z autyzmem, w tym z zespołem Aspergera
EO-P4-203	32+ zakładka	20	uczeń słabo widzący
EO-P5-203	52+ zakładka	2	uczeń słabo widzący
EO-P6-203	20+ zakładka + 3 kartki z logo CKE	10	uczeń niewidomy –czarno druk
EO-P7-203	20 + zakładka	20	uczeń niesłyszący/uczeń słabosłyszący
EO-P8-203	16 + zakładka	220	uczeń z niepełnosprawnością intelektualną w stopniu lekkim
EO-PQ-203	36+ zakładka	40	uczeń z mózgowym porażeniem dziecięcym
EO-PC-203	20 + zakładka	20	uczeń - cudzoziemiec
EO-M1-203	16 + zakładka	3000	uczeń bez dysfunkcji oraz uczeń z dysleksją rozwojową
EO-M2-203	20+ zakładka	120	uczeń z autyzmem, w tym z zespołem Aspergera
EO-M4-203	20+ zakładka	20	uczeń słabo widzący
EO-M5-203	36+ zakładka	2	uczeń słabo widzący
EO-M6-203	12 + zakładka + 3 kartki z logo CKE	10	uczeń niewidomy – czarno druk
EO-M7-203	16 + zakładka	20	uczeń niesłyszący/uczeń słabosłyszący
EO-M8-203	16 + zakładka	220	uczeń z niepełnosprawnością intelektualną w stopniu lekkim
EO-MQ-203	20+ zakładka	40	uczeń z mózgowym porażeniem dziecięcym
EO-MC-203	20 + zakładka	20	uczeń - cudzoziemiec
EO-A1-203	12 + zakładka	2600	uczeń bez dysfunkcji oraz uczeń z dysleksją rozwojową
EO-A2-203	12 + zakładka	110	uczeń z autyzmem, w tym z zespołem Aspergera
EO-A4-203	20+ zakładka	10	uczeń słabowidzący

EO-A5-203	32+ zakładka	20	uczeń słabowidzący
EO-A6-203	12 + zakładka + 3 kartki z logo CKE	2	uczeń niewidomy – czarnodruk
EO-A7-203	12 + zakładka	30	uczeń niesłyszący/uczeń słabosłyszący
EO-A8-203	12 + zakładka	160	uczeń z niepełnosprawnością intelektualną w stopniu lekkim
EO-AQ-203	20+ zakładka	40	uczeń z mózgowym porażeniem dziecięcym
EO-N1-203	12 + zakładka	460	uczeń bez dysfunkcji oraz uczeń z dysleksją rozwojową
EO-N2-203	12 + zakładka	15	uczeń z autyzmem, w tym z zespołem Aspergera
EO-N4-203	20+ zakładka	10	uczeń słabowidzący
EO-N6-203	12 + zakładka + 3 kartki z logo CKE	1	uczeń niewidomy – czarnodruk
EO-N7-203	12 + zakładka	2	uczeń niesłyszący/uczeń słabosłyszący
EO-N8-203	12 + zakładka	50	uczeń z niepełnosprawnością intelektualną w stopniu lekkim
EO-R1-203	12 + zakładka	90	uczeń bez dysfunkcji oraz uczeń z dysleksją rozwojową
EO-R2-203	12 + zakładka	2	uczeń z autyzmem, w tym z zespołem Aspergera
EO-R7-203	12 + zakładka	2	uczeń niesłyszący/uczeń słabo słyszący
EO-R8-203	12 + zakładka	15	uczeń z niepełnosprawnością intelektualną w stopniu lekkim
EO-J1-203	12 + zakładka	20	uczeń bez dysfunkcji oraz uczeń z dysleksją rozwojową
EO-E1-203	12 + zakładka	15	uczeń bez dysfunkcji oraz uczeń z dysleksją rozwojową
EO-W1-203	12 + zakładka	2	uczeń bez dysfunkcji oraz uczeń z dysleksją rozwojową
A-203*	12 +zakładka	4	arkusze dodatkowe
B-203*	24 +zakładka	4	arkusze dodatkowe
C-203*	36 +zakładka	4	arkusze dodatkowe
D-203*	48 +zakładka	4	arkusze dodatkowe
E-203*	60 +zakładka	4	arkusze dodatkowe
RAZEM(prognoza liczby arkuszy wydrukowanych przez Wykonawcę)		10580	
F-203*	druk CKE	2	arkusze dodatkowe
RAZEM		10582	

*Kolejnymi literami alfabetu oznaczono arkusze dodatkowe o wskazanych cechach, które mogą wystąpić we właściwym zapotrzebowaniu zgodnym z listą dystrybucyjną

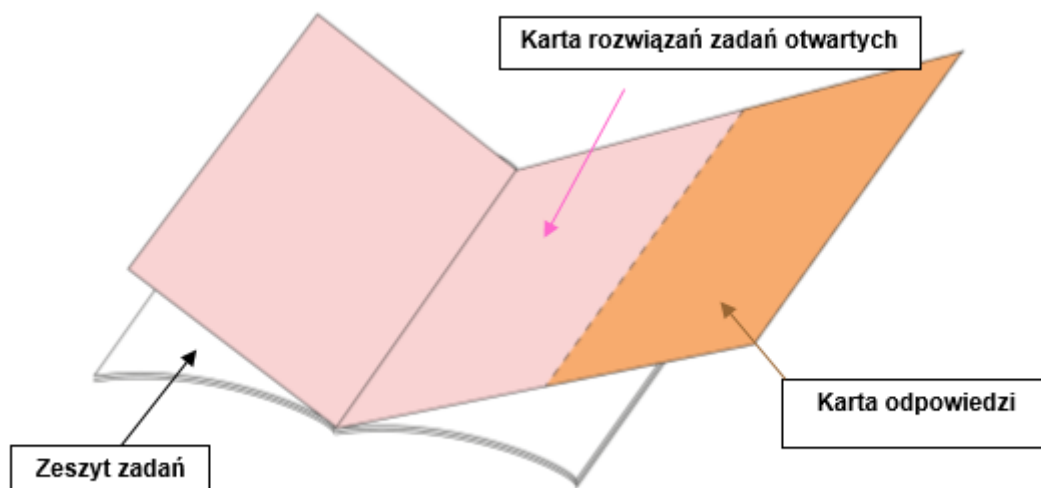
a) Opis symboli:

- EO-P – język polski
- EO-M –matematyka,
- EO-A – język angielski
- EO-N – język niemiecki,
- EO-R – język rosyjski,
- EO-J– język francuski,
- EO-E– język hiszpański,
- EO-W – język włoski,
- EO-U – język ukraiński.

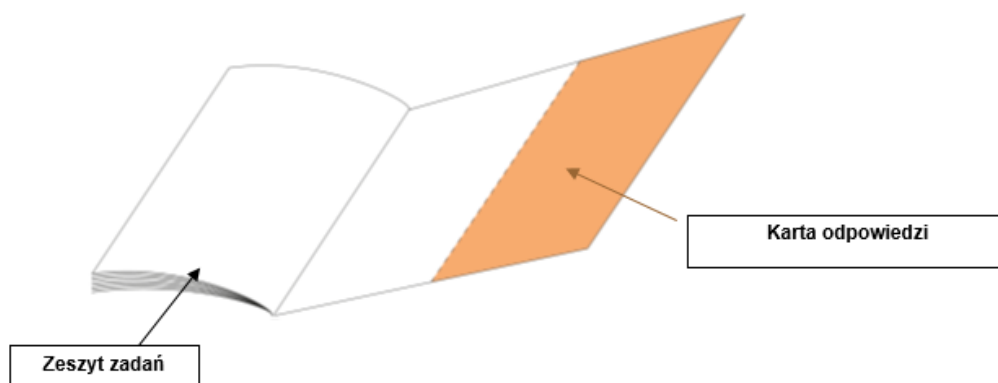
b) Papier: 90 g/m²:

c) Arkusze bez okładki, w formie broszury zeszytowej zszytej zszywkami na grzbiecie (2 uderzenia);

- d) W arkuszu standardowym – EO-M1-192 do środka arkusza wszyta jest karta rozwiązań zadań otwartych; dodatkowo do środkowej strony (karta rozwiązań zadań otwartych) arkusza dołączona jest zakładka, tzw. karta odpowiedzi, która na linii łączenia z kartą rozwiązań zadań otwartych ma być perforowana, według poniższego wzoru:



- We wszystkich pozostałych arkuszach, do ostatniej strony arkusza dołączona jest zakładka, tzw. karta odpowiedzi, która na linii łączenia z arkuszem ma być perforowana według poniższego wzoru:



- e) Papier, na którym drukowana jest zakładka (karta odpowiedzi) i karta rozwiązań zadań, powinien charakteryzować się poziomem pylenia nie większym niż 1 stopień oznaczony przyrządem IGT wg 6-stopniowej skali, własnościami higroskopijnymi max 28 g/m² mierzonymi metodą Cobb'a. Dokładność cięcia zakładek (kart odpowiedzi) względem układu strony powinna mieścić się

w granicach 0,5 mm na całej długości. Zakładka (karta odpowiedzi) w każdym arkuszu ma zginać się do wewnątrz i mieć wymiary zbliżone do formatu A4 (tak by mogła swobodnie zginać się do wewnątrz arkusza egzaminacyjnego). Perforacja powinna mieć parametry: 3,2-5 mm długość nacięcia i 0,8-2 mm – odstęp między nacięciami. Karta odpowiedzi nie może mieć żadnych zgrubień, naklejeń, wytłoczeń – ma mieć postać gładkiej kartki;

- f) Druk arkuszy w kolorze czarnym, druk dwustronny z wyjątkiem wydruku na dwustronnej zakładce (karcie odpowiedzi) oraz na dwustronnej karcie rozwiązań zadań otwartych, który ma być wykonany w kolorze czarnym oraz kolorze czerwonym o symbolu PANTONE 178U;”;
- g) arkusze EO-P1, EO-A1, EO-N1, EO-R1, EO-J1, EO-E1, EO-W1, EO-A7, EO-N7, EO-R7, EO-J7-, EO-E7, EO-W7 mogą zwierać 4 str. druku w kolorze
- h) Prognozowany nakład ogółem **1 200 328** szt. (**1 189 748** szt. w kwietniu i **10 580** szt. w czerwcu);
- i) Zamawiający zastrzega sobie możliwość wydrukowania we własnym zakresie arkuszy niskonakładowych. W takim przypadku Zamawiający wydrukuje określoną liczbę arkuszy – zgodnie z zapotrzebowaniem ze szkół i przekaże te arkusze Wykonawcy do zabezpieczenia, konfekcjonowania i dystrybucji. Wykonawca wyceni w formularzu cenowym w pozycjach dotyczących arkuszy drukowanych przez Zamawiającego jedynie prace związane z zabezpieczeniem arkusza naklejkami;
- j) Zamawiający zastrzega możliwość wydrukowania przez Wykonawcę arkuszy, które zostały wskazane w opisie przedmiotu zamówienia jako drukowane przez Zamawiającego. Na tę okoliczność Wykonawca wyceni w formularzu cenowym druk arkuszy dodatkowych (zgodnie ze specyfikacją określoną w tabelach), które były zgodnie z niniejszym opisem planowane jako drukowane przez Zamawiającego.
- k) W przypadku arkuszy pozasystemowych pakowanych w CKE dopuszcza się stosowanie karty odpowiedzi jako luźno włożonej wkładki wewnątrz arkusza o formacie A4;
- l) W przypadku arkuszy niskonakładowych (do 500 szt. nakładu), z wyłączeniem arkuszy zawierających kartę rozwiązań zadań otwartych, do których do środka arkusza wszysła jest karta rozwiązań zadań otwartych, dopuszcza się stosowanie karty odpowiedzi jako luźno włożonej wkładki wewnątrz arkusza o formacie A4;

Wykonawca jest zobowiązany zapewnić dostawę do szkół, placówek, ośrodków egzaminacyjnych, Okręgowych Komisji Egzaminacyjnych (OKE) i Centralnej Komisji Egzaminacyjnej (CKE) wymaganej liczby arkuszy oraz płyt CD, w tym arkuszy dla uczniów ze specjalnymi potrzebami edukacyjnymi, arkuszy dla uczniów z niepełnosprawnościami sprzężonymi oraz arkuszy w brajlu, zgodnie z zamówieniem (zapotrzebowania Zamawiającego przekazane wraz z listą dystrybucyjną). Dostawa obejmuje transport i wniesienie paczek w miejsca wskazane przez osobę upoważnioną do odbioru paczki oraz potwierdzenie odbioru paczki.

1.2. Płyty CD

Wykonawca będzie zobowiązany wykonać kopie płyt CD, w tym płyty rezerwowe: prognozowana liczba **56 864** sztuk dla sesji kwietniowej i **2 936** dla sesji czerwcowej. Kopie płyt (próbne) mają zostać wykonane do dwóch dni roboczych od dnia przekazania materiałów źródłowych w sesji kwietniowej (na podstawie materiału źródłowego przekazanego przez Zamawiającego oraz do dwóch dni roboczych od przekazania materiałów źródłowych w sesji czerwcowej - na płycie CD zwanej dalej „wzór CD”. Nagrania muszą być najwyższej jakości, jednak nie mniej niż 160 kb/s. Przed przekazaniem do konfekcjonowania i dystrybucji Wykonawca jest zobowiązany sprawdzić jakość i poprawność nagrania wszystkich płyt, w tym w szczególności sprawdzić, czy płyty zawierają skopiowany materiał źródłowy oraz czy skopiowane pliki umożliwiają użytkownikowi poprawny odczyt materiałów zawartych na nich.

Specyfikacja płyt:

Płyty CD zawierają materiały egzaminacyjne:

Część egzaminu	Symbol płyty	Prognozowana liczba kopii w kwietniu	Prognozowana liczba kopii w czerwcu
Język angielski standard	EO-A	34500	2050
Język angielski dla uczniów słabowidzących 16 pkt, uczniów słabowidzących 24 pkt, uczniów niewidomych oraz dla uczniów z autyzmem, w tym z zespołem Aspergera	EO-A2 EO-A4 EO-A5 EO-A6	1860	70
Język angielski dla uczniów z niepełnosprawnością intelektualną w stopniu lekkim	EO-A8	4600	160
Język angielski - nagrania z wydłużonymi przerwami	EO-A	250	20
Język angielski dla uczniów z mózgowym porażeniem dziecięcym	EO-AQ	200	50
Język niemiecki standard	EO-N1	10500	350
Język niemiecki dla uczniów słabowidzących 16 pkt, uczniów słabowidzących 24 pkt, uczniów niewidomych oraz dla uczniów z autyzmem, w tym z zespołem Aspergera	EO-N2 EO-N4 EO-N5 EO-N6	370	15
Język niemiecki dla uczniów z niepełnosprawnością intelektualną w stopniu lekkim	EO-N8	1220	50
Język niemiecki - nagrania z wydłużonymi przerwami	EO-N	50	5
Język niemiecki dla uczniów z mózgowym porażeniem dziecięcym	EO-NQ	100	30
Język rosyjski standard	EO-R1	2000	60
Język rosyjski dla uczniów słabowidzących 16 pkt, uczniów słabowidzących 24 pkt, uczniów niewidomych oraz dla uczniów z autyzmem, w tym z zespołem Aspergera	EO-R2 EO-R4 EO-R5 EO-R6	50	8
Język rosyjski dla uczniów z niepełnosprawnością intelektualną w stopniu lekkim	EO-R8	260	15
Język rosyjski - nagrania z wydłużonymi przerwami	EO-R	10	1
Język francuski standard	EO-J1	530	25
Język francuski dla uczniów słabowidzących 16 pkt, uczniów słabowidzących 24 pkt, uczniów niewidomych oraz dla uczniów z autyzmem, w tym z zespołem Aspergera	EO-J2EO-J4 EO-J5EO-J6	8	-
Język francuski dla uczniów z niepełnosprawnością intelektualną w stopniu lekkim	EO-J8	15	-
Język francuski - nagrania z wydłużonymi przerwami	EO-J	1	-
Język hiszpański standard	EO-E1	240	15
Język hiszpański dla uczniów z niepełnosprawnością intelektualną w stopniu lekkim	EO-E8	2	-
Język hiszpański nagrania z wydłużonymi przerwami	EO-E	1	-
Język włoski standard	EO_W1	80	2
Język włoski dla uczniów z niepełnosprawnością intelektualną	EO-W8	2	-

w stopniu lekkim			
Język ukraiński standard	EO-U1	5	-
A-202/203**	**	2	2
B-202/203**		2	2
C-202/203**		2	2
D-202/203**		2	2
E-202/203**		2	2
	Razem	56 864	2 936

** płyty dodatkowe, które mogą wystąpić, rodzaj i symbol płyty zostanie przekazany w momencie przekazania zapotrzebowania.

1.3. Opakowanie i nadruk na płytach

Każda płyta zostanie włożona przez Wykonawcę do papierowego opakowania posiadającego okienko foliowe, które umożliwia odczytanie nadruku wykonanego na płycie CD. Opakowanie zostanie zabezpieczone przed otwarciem w sposób uniemożliwiający bezśladowe otwarcie i ponowne zamknięcie w następujący sposób: papierowe opakowanie zostanie zamknięte i zabezpieczone za pomocą kwadratowej naklejki takiej jak na arkuszach, która podczas próby usunięcia będzie ulegać wyraźnemu przerwaniu/naderwaniu oraz nie będzie możliwe jej bezśladowe ponowne sklejenie, w taki sposób, aby obejmowała ona elementy klejone opakowania (tył koperty).

Zamawiający dopuszcza zmianę liczby naklejek, schematu naklejania oraz inny wymiar naklejek, jednak ich zastosowanie wymaga złożenia wniosku przez Wykonawcę do Zamawiającego i uzyskaniu pisemnej akceptacji Zamawiającego.

Na płycie Wykonawca wykona nadruk 1x0 zawierający nazwę języka obcego, termin/sesję (kwiecień/czerwiec 2020) i symbol arkusza oraz napis „Płyta zawiera informacje prawnie chronione do momentu rozpoczęcia egzaminu”. Nadruk zostanie przez Wykonawcę wykonany według podanych wzorów:

Wzory nadruków na płyty:

Wzór 1. nadruku na płytę w sesji kwietniowej:

Płyta zawiera informacje prawnie chronione do momentu rozpoczęcia egzaminu

Język angielski

Egzamin ósmoklasisty

Kwiecień 2020

EO-A1

Wzór 2. nadruku na płytę w sesji kwietniowej:

Płyta zawiera informacje prawnie chronione do momentu rozpoczęcia egzaminu

JĘZYK ANGIELSKI

Egzamin ósmoklasisty

Kwiecień 2020

EO-A2 EO-A4 EO-A5 EO-A6

Wzór 3. nadruku na płytę w sesji kwietniowej:

Płyta zawiera informacje prawnie chronione do momentu rozpoczęcia egzaminu

JĘZYK ANGIELSKI

Egzamin ósmoklasisty

Kwiecień 2020

EO-A8

Wzór 7. nadruku na płytę w sesji kwietniowej:

Płyta zawiera informacje prawnie chronione do momentu rozpoczęcia egzaminu

JĘZYK ANGIELSKI

Egzamin ósmoklasisty

Kwiecień 2020
Nagranie z wydłużonymi przerwami
EO-A

Wzór 8. nadruku na płytę w sesji kwietniowej:

Płyta zawiera informacje prawnie chronione do momentu rozpoczęcia egzaminu

JĘZYK ANGIELSKI

Egzamin ósmoklasisty

Kwiecień 2020

EO-AQ

Analogicznie należy wykonać nadruk dla pozostałych języków. W sesji czerwcowej należy zmienić nazwę miesiąca. Do każdego języka obcego należy przygotować rezerwowe płyty CD z napisem REZERWA, zgodnie z zapotrzebowaniem.

1.4. Sposób pakowania arkuszy oraz płyt CD

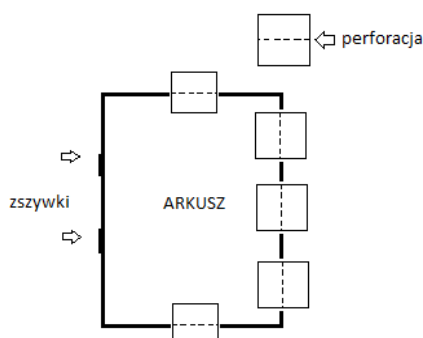
Wydrukowane arkusze egzaminacyjne oraz kopie płyt CD mają być zabezpieczone przed nieuprawnionym ujawnieniem w sposób uniemożliwiający bezśladowe otworenie, zapoznanie się z treścią i zamknięcie w przypadku nieuprawnionego otwarcia (bez naruszenia zakładki–karty odpowiedzi).

1. Aby umożliwić rozróżnienie poszczególnych rodzajów arkuszy, każdy arkusz należy oznakować naklejkami w kolorach podanych w tabeli:

Symbol arkusza	Kolor naklejek
EO-P	niebieski
EO-M	pomarańczowy
EO-Język obcy	brązowy

Każdy arkusz należy zabezpieczyć pięcioma naklejkami o wymiarach min. 2,2 cm x 2,2 cm:

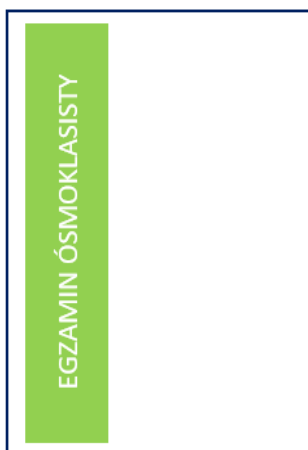
- trzema naklejkami – po przeciwnej stronie grzbietu, po jednej w odległości ok. 2–5 cm od góry i dołu strony oraz jedną w połowie strony,
- czwartą naklejką – w połowie górnej krawędzi arkusza,
- piątą naklejką – w połowie dolnej krawędzi arkusza.



Wszystkie naklejki powinny być perforowane w połowie długości. Wszystkie naklejki należy nakleić w taki sposób, aby zabezpieczały arkusz przed nieuprawnionym otworzeniem/ujawnieniem treści (każda naklejka powinna obejmować pierwszą i ostatnią stronę arkusza). Naklejka ma być wykonana z materiału gwarantującego, że nie ulegnie przypadkowemu rozerwaniu, odklejeniu. Zamawiający dopuszcza zmianę koloru, nadruku na naklejce i rozmiaru naklejki po uprzednim uzyskaniu przez Wykonawcę, pod rygorem nieważności, pisemnej zgody od Zamawiającego.

2. Arkusze konfekcjonowane są w pakiety, nie większe niż po 20 egzemplarzy, i zabezpieczone za pomocą koperty z przezroczystej folii, która zawiera nadrukowany zielony pasek umieszczony

wzdłuż koperty, na zielonym pasku znajduje się przezroczysty napis „Egzamin ósmoklasisty” (patrz poglądowy rysunek poniżej)/



Koperta z przezroczystej folii chroni arkusze przed zamknięciem, uszkodzeniem i nieuprawnionym otwarciem. Dodatkowo do określonego rodzaju arkuszy dołączana jest płyta CD, zgodnie z zapotrzebowaniem. Na kopercie przy każdym spawie folii musi być specjalny nadruk zabezpieczający (ciągła linia falista, nad nią napis „CKE”), uniemożliwiający ponowne zgrzanie folii po nieuprawnionym otwarciu koperty. Koperta (przezroczysta folia) musi zapewnić możliwość identyfikacji rodzaju arkusza (symbol arkusza), rodzaju płyty oraz przeliczenia liczby arkuszy i płyt w pakiecie. Koperta musi być zamykana za pomocą taśmy bezpiecznej, powodującej trwałe zwulkanizowanie zamknięcia koperty, uniemożliwiającej bezśladowe otwarcie. W pakiecie powinny znajdować się arkusze egzaminacyjne tego samego rodzaju, z wyjątkiem pakietów zawierających arkusze: EO-P1, EO-M1, EO-A1, EO-N1, w których powinny znajdować się arkusze **wymieszane na przemian w dwóch wersjach**: A i B (tylko w sesji kwietniowej 2020 r.).

Prognozowana liczba kopert z przezroczystej folii w kwietniu 200 000 szt.

Prognozowana liczba kopert z przezroczystej folii w czerwcu 10 500 szt.

3. W przypadku arkuszy i płyt CD:

1. dla uczniów ze specjalnymi potrzebami edukacyjnymi może wystąpić konieczność zindywidualizowanego zapakowania ich w CKE. W takiej sytuacji Wykonawca wytworzy i prześle Zamawiającemu właściwą liczbę arkuszy zabezpieczonych przed nieuprawnionym otwarciem zgodnie z pkt I.1.1.4 spośród arkuszy wymienionych w poniższej tabeli

– na sesję kwietniową:

Symbol arkusza	Prognozowana liczba arkuszy	Liczba stron (+/-4)
EO-P1-202 Wersja A	300 (z 190120)	20 + zakładka
EO-P2-202	100 (z 2000)	28+ zakładka
EO-P4-202	20 (z 1180)	36+ zakładka
EO-P5-202	50 (z 280)	52+ zakładka
EO-P6-202	2 (z 60)	16+ zakładka + 3 kartki z logo CKE
EO-P7-202	10 (z 1800)	20+ zakładka
EO-P8-202	140 (z 10100)	20+ zakładka
EO-M1-202 Wersja A	300 (z 190120)	24+ zakładka
EO-M2-202	100 (z 2000)	24+ zakładka
EO-M4-202	20 (z 1180)	28+ zakładka
EO-M5-202	50 (z 280)	42+ zakładka
EO-M6-202	2 (z 60)	16+ zakładka + 3 kartki z logo CKE
EO-M7-202	10 (z 1800)	24+ zakładka
EO-M8-202	140 (z 10100)	16 + zakładka
EO-A1-202 Wersja A	400 (z 171108)	12 + zakładka
EO-A2-202	70 (z 2000)	16 + zakładka

EO-A4-202	10 (z 1000)	20 + zakładka
EO-A5-202	15 (z 250)	32+ zakładka
EO-A6-202	2 (z 40)	12 + zakładka + 3 kartki z logo CKE
EO-A7-202	10 (z 1750)	12 + zakładka
EO-A8-202	100 (z 7300)	12 + zakładka
EO-N1-202 Wersja A	60 (z 13308)	12 + zakładka
EO-N4-202	5 (z 250)	20 + zakładka
EO-N5-202	2 (z 70)	36+ zakładka
EO-N7-202	2 (z 235)	12 + zakładka
EO-N8-202	5 (z 2000)	12 + zakładka
EO-R1-202	40 (z 9500)	12 + zakładka
EO-R2-202	2 (z 50)	12+ zakładka
EO-R4-202	2 (z 55)	20 + zakładka
EO-R7-202	2 (z 50)	12 + zakładka
EO-R8-202	10 (z 350)	12 + zakładka
EO-J1-202	10 (z 951)	12 + zakładka
EO-PQ-202	280 (z 280)	36+ zakładka
EO-MQ-202	280 (z 280)	20 + zakładka
EO-PC-202	700 (z 700)	20+ zakładka
EO-MC-202	700 (z 700)	20+ zakładka
EO-AQ-202	200 (z 200)	20+ zakładka
EO-NQ-202	50 (z 50)	20+ zakładka
dodatkowe arkusze, które mogą się pojawić – to arkusze o formacie broszury o cechach wymienionych w zamówieniu standardowym pkt. I 1.1 opz - oznaczone kolejnymi literami alfabetu		
G-202*	10	druk CKE
Razem	10	

*Oznaczono arkusze, które mogą wystąpić we właściwym zapotrzebowaniu zgodnym z listą dystrybucyjną jako drukowane przez Zamawiającego

– na sesję czerwcową:

Symbol arkusza	Prognozowa na liczbę arkuszy	Liczba stron (+/-4)
EO-P1-203	10 (z 3000)	20+ zakładka
EO-P8-203	2 (z 220)	20+ zakładka
EO-M1-203	20 (z 3000)	20+ zakładka
EO-M8-203	2 (z 220)	16 + zakładka
EO-A1-203	15 (z 2600)	20+ zakładka
EO-PQ-203	40 (z 40)	36+ zakładka
EO-PC-203	20 (z 20)	20 + zakładka
EO-MQ-203	40 (z 40)	20+ zakładka
EO-MC-203	20 (z 20)	20 + zakładka
EO-AQ-203	40 (z 40)	20 + zakładka
G-203*	25	druk CKE
Razem	25	

*Oznaczono arkusze, które mogą wystąpić we właściwym zapotrzebowaniu zgodnym z listą dystrybucyjną jako drukowane przez Zamawiającego

Dodatkowo Wykonawca przekaże Zamawiającemu odpowiednią liczbę płyt CD zabezpieczonych przed nieuprawnionym otwarciem zgodnie z pkt I.1.3 i kopert przezroczystych w celu zindywidualizowanego konfekcjonowania, zgodnie z zamówieniem.

Następnie arkusze skonfekcjonowane w sposób zindywidualizowany Zamawiający przekaże Wykonawcy (Zamawiający poinformuje Wykonawcę o możliwości odbioru materiałów egzaminacyjnych a Wykonawca odbierze te materiały) w celu dystrybucji do szkół, placówek, ośrodków egzaminacyjnych, OKE wraz z pozostałymi arkuszami.

2. dla uczniów z niepełnosprawnościami sprzężonymi, Wykonawca dostarczy Zamawiającemu odpowiednią liczbę płyt, kopert przezroczystych oraz odpowiednie naklejki, o których mowa w pkt I.1.3 i I.1.4 opisu. Zamawiający wydrukuje we własnym zakresie zamawiane arkusze dla uczniów z niepełnosprawnościami sprzężonymi oraz, jeśli wystąpi taka konieczność, przygotuje arkusze w wersji elektronicznej na płytach CD, zabezpieczy je przed nieuprawnionym otwarciem naklejkami otrzymanymi od Wykonawcy oraz zapakuje je w sposób zindywidualizowany, a następnie poinformuje Wykonawcę o możliwości odbioru materiałów egzaminacyjnych a Wykonawca zobowiązany jest do odbioru tych materiałów celu ich dystrybucji do szkół, placówek, ośrodków egzaminacyjnych, OKE wraz z pozostałymi arkuszami

- na sesję kwietniową:

Symbol arkusza	Prognozowana liczba arkuszy	Liczba stron (+/-4)
H-202**	850	druk CKE
Razem	850	

**Oznaczono arkusze, które mogą wystąpić we właściwym zapotrzebowaniu zgodnym z listą dystrybucyjną jako drukowane przez Zamawiającego

- na sesję czerwcową:

Symbol arkusza	Prognozowana liczba arkuszy	Liczba stron (+/-4)
H-203**	45	druk CKE
Razem	45	

**Oznaczono arkusze, które mogą wystąpić we właściwym zapotrzebowaniu zgodnym z listą dystrybucyjną jako drukowane przez Zamawiającego

3. dodatkowo, jeżeli wystąpi taka konieczność, Zamawiający przekaze Wykonawcy do konfekcjonowania i dystrybucji arkusze egzaminacyjne w brajlu wykonane w drukarni dla osób niewidomych

- na sesję kwietniową do 34 dni kalendarzowych przed datą pierwszego dnia egzaminu ósmoklasisty w kwietniu 2020 r.

Symbol arkusza	Prognozowana liczba arkuszy	Liczba stron (+/- 4)
I-202brajl*	363	druk CKE
Razem	363	

* Różne rodzaje arkuszy w brajlu

- na sesję czerwcową do 11 dni kalendarzowych przed datą pierwszego dnia egzaminu ósmoklasisty w czerwcu 2020 r.

Symbol arkusza	Prognozowana liczba arkuszy	Liczba stron (+/- 4)
J-203 brajl*	14	
Razem	14	

* Różne rodzaje arkuszy w brajlu

4. Do każdego arkusza w brajlu (dla osób niewidomych), o ile taki wystąpi, Wykonawca dołączy arkusz w czarnodruku, za którego druk odpowiada. Natomiast do każdego arkusza w czarnodruku Wykonawca dołączy 3 kartki z logo CKE i napisem Centralna Komisja Egzaminacyjna, następnie zabezpieczyć przed nieuprawnionym otwarciem. Do arkuszy w brajlu z języków obcych, poza czarnodrukiem, 3 kartkami z logo CKE i napisem Centralna Komisja Egzaminacyjna, należy dołączyć odpowiednią płytę CD. Arkusz w brajlu wraz z zabezpieczonym czarnodrukiem z 3 kartkami z logo CKE i napisem Centralna Komisja Egzaminacyjna i ewentualnie płytą CD Wykonawca pakuje pojedynczo do kopert z przezroczystej folii. Wykonawca wycenia arkusz w czarnodruku razem z dołączonymi 3 kartkami z logo CKE.
5. Koperta, w której będą umieszczane arkusze i płyty rezerwowe, musi być oznaczona napisem „REZERWA”. Wykonawca jest zobowiązany dostarczyć do każdej szkoły, placówki, ośrodka egzaminacyjnego, OKE i CKE arkusze rezerwowe zgodnie z listą dystrybucyjną.

6. Koperty zwrotne służą do redystrybucji arkuszy egzaminacyjnych, kart rozwiązań zadań otwartych z arkuszy egzaminacyjnych oraz kart odpowiedzi z placówek i z ośrodków egzaminacyjnych po egzaminie i chronią zawartość przed nielegalnym dostępem. Koperta zwrotna to koperta z folii nieprzezroczystej, zamknięta za pomocą zgrzewów oraz taśmy bezpiecznej powodującej trwałe zwulkanizowanie zamknięcia koperty, uniemożliwiającej bezśladowe otwarcie. Koperta powinna posiadać dodatkowo przy każdym zgrzewie specjalny nadruk zabezpieczający w postaci ciągłej linii falistej z napisem „CKE”, uniemożliwiający ponowne zgrzanie koperty, po jej nieuprawnionym otwarciu. Rodzaj folii, parametry zgrzewu, wytrzymałość spawów, grubość oraz wymiary koperty powinny zabezpieczać przed przypadkowym rozerwaniem oraz zapewniać umieszczenie w niej około:
- 25 szt. arkuszy egzaminacyjnych.

Na kopercie powinno być wyznaczone miejsce-pole tekstowe o wymiarze A6 z nadrukiem według wzoru:

EGZAMIN ÓSMOKLASISTY				Numer sali
				<input style="width: 100px; height: 20px;" type="text"/>
Symbol arkusza	Egzamin	Typ arkusza	Kod sesji	Liczba arkuszy
<input style="width: 40px; height: 20px;" type="text"/>	<input style="width: 40px; height: 20px;" type="text"/> <input style="width: 40px; height: 20px;" type="text"/>	<input style="width: 40px; height: 20px;" type="text"/> <input style="width: 40px; height: 20px;" type="text"/>	<input style="width: 40px; height: 20px;" type="text"/> <input style="width: 40px; height: 20px;" type="text"/>	<input style="width: 100px; height: 20px;" type="text"/>
Miejsce na naklejkę z kodem szkoły lub wpisanie identyfikatora szkoły				<input style="width: 100px; height: 20px;" type="text"/>
				<input style="width: 100px; height: 20px;" type="text"/>

Stosowne pola wypełnia po egzaminie przewodniczący zespołu egzaminacyjnego.

Prognozowana liczba kopert zwrotnych w kwietniu: 180 000 szt.

Prognozowana liczba kopert zwrotnych w czerwcu: 6 500 szt.

1.5. List do przewodniczących zespołów egzaminacyjnych z opisem instrukcji procedury awaryjnej

1. Format A4, gramatura 90 g/m² (+/- 5%), kolor: 1x1.
2. Prognozowany nakład ogółem: 37500 szt. (36200 szt. w kwietniu, 1300 szt. w czerwcu).
3. Wzór i treść listu do przewodniczących zespołów egzaminacyjnych Zamawiający przekaże Wykonawcy do **30** dni kalendarzowych przed datą pierwszego dnia egzaminu **w sesji kwietniowej oraz do 11** dni kalendarzowych przed datą pierwszego dnia egzaminu **w sesji czerwcowej**.
4. List powinien zawierać informacje o sposobie komunikowania się dyrektora szkoły (placówki, ośrodka) z dystrybutorem w celu uruchomienia procedury awaryjnej. Procedura awaryjna zostanie przekazana Zamawiającemu do akceptacji w dniu podpisania umowy w sprawie udzielenia zamówienia publicznego. Warunkiem akceptacji procedury jest jej zgodność z zapisami niniejszego opisu przedmiotu zamówienia, a w szczególności z wymaganiami określonymi w pkt 1.2.

1.6. Kartka z logo CKE i napisem Centralna Komisja Egzaminacyjna

1. Format A4, gramatura 90 g/m² (+/- 5%), kolor: 1x1.
2. Prognozowany nakład ogółem: 1 131 szt. (1 089 szt. w kwietniu, 42 szt. w czerwcu).
3. Wzór kartki z logo CKE Zamawiający przekaże Wykonawcy.
4. Kartka z logo CKE dołączana jest do arkuszy w czarnodruku. Wyceniana razem z arkuszem w czarnodruku.

2. Sposób zabezpieczenia materiałów egzaminacyjnych (arkuszy i płyt CD)

Akceptacja wszystkich próbek, dokumentów, procedur i instrukcji przez Zamawiającego wymaganych treścią niniejszego opisu przedmiotu zamówienia musi nastąpić przed przekazaniem Wykonawcy jakiegokolwiek materiału źródłowego zawierającego treść materiałów egzaminacyjnych.

Zamawiający wymaga, by na każdym etapie wykonywania zamówienia przez Wykonawcę materiały egzaminacyjne były zabezpieczone przed nieuprawnionym ujawnieniem, w szczególności przez:

- 1) wydzielenie i zabezpieczenie przed wstępem osób nieuprawnionych do pomieszczeń, w których:
 - a) będzie znajdował się wzór arkusza egzaminacyjnego oraz wzór CD przekazany przez Zamawiającego,
 - b) będzie odbywał się druk arkuszy egzaminacyjnych i kopiowanie płyt CD,
 - c) będą wykonywane prace związane z konfekcjonowaniem arkuszy egzaminacyjnych i płyt CD;
- 2) wyznaczenie osób i sporządzenie imiennej listy osób uprawnionych do wstępu do pomieszczeń, w których odbywa się przygotowanie do druku, druk, kopiowanie i konfekcjonowanie oraz wprowadzenie systemu rejestracji czasu pracy (wejść i wyjść) upoważnionych osób;
- 3) wyznaczenie osoby odpowiedzialnej za nadzór nad drukowaniem, kopiowaniem i konfekcjonowaniem arkuszy egzaminacyjnych i płyt CD (osoba mająca wyłączny dostęp do wzoru arkusza egzaminacyjnego i wzorów płyt CD przekazanego przez Zamawiającego – nagrania matka);
- 4) zorganizowanie pracy w taki sposób, aby osoby zatrudnione przy drukowaniu, kopiowaniu i konfekcjonowaniu nie miały możliwości zapoznania się z treścią arkuszy i płyt CD ani z treścią pojedynczych zadań i przeznaczeniem arkusza egzaminacyjnego – wymóg nie dotyczy czynności, których przeprowadzenie jest niezbędne do druku arkuszy i wykonania kopii płyt oraz ich konfekcjonowania. Odpowiednio stworzona procedura bezpieczeństwa podlega wdrożeniu po akceptacji przez Zamawiającego, co oznacza, że Zamawiający jest uprawniony do dokonania zmian w jej treści, a Wykonawca jest zobowiązany do ich wprowadzenia;
- 5) stworzenie i wprowadzenie procedury pozwalającej na pełny monitoring wykorzystania (zużycia) papieru, płyt i innych materiałów wykorzystywanych w trakcie prac celem zewidencjonowania liczby rzeczywiście wykonanych egzemplarzy – procedura podlega akceptacji przez Zamawiającego, co oznacza, że Zamawiający jest uprawniony do dokonania zmian w jej treści, a Wykonawca jest zobowiązany do ich wprowadzenia;
- 6) zabezpieczenie kolejnych partii prawidłowo wydrukowanych arkuszy i skopiowanych płyt przed nieuprawnionym ujawnieniem poprzez zdeponowanie w miejscu, do którego dostęp ma wyłącznie osoba odpowiedzialna za nadzór nad drukowaniem, kopiowaniem i konfekcjonowaniem;
- 7) zabezpieczenie ewentualnych wadliwie wykonanych egzemplarzy arkuszy i kopii płyt przed nieuprawnionym ujawnieniem poprzez zdeponowanie w miejscu, do którego dostęp ma wyłącznie osoba odpowiedzialna za nadzór nad drukowaniem, kopiowaniem i konfekcjonowaniem;
- 8) zniszczenie przez Wykonawcę wadliwie wykonanych egzemplarzy po zakończeniu druku i kopiowania. Zniszczenie potwierdza się protokołem, który zawiera co najmniej następujące informacje: liczba wadliwie wykonanych i zniszczonych arkuszy i płyt, imię i nazwisko osób obecnych w trakcie realizacji prac, sposób zniszczenia arkuszy i płyt;
- 9) takie zabezpieczenie pojedynczego arkusza egzaminacyjnego i wykonanych kopii płyt, które uniemożliwi bezśladowe otwarcie, a także bezśladowe zamknięcie w przypadku nieuprawnionego otwarcia – zgodnie z pkt 1.3. i 1.4.
- 10) zaangażowanie zasobów materialnych i ludzkich, które dają gwarancję wykonania zamówienia na każdym etapie realizacji zamówienia, przy zapewnieniu pełnej ochrony przed nieuprawnionym ujawnieniem materiałów egzaminacyjnych;
- 11) osoby, które mają mieć dostęp do treści materiałów egzaminacyjnych oraz osoby nadzorujące te prace nie mogą być zaangażowane do uczestnictwa w tych pracach, jeżeli:
 - a) ich najbliżsi w tym zstępnii lub przysposobieni będą przystępować do egzaminu, na który są przygotowywane arkusze;
 - b) były karane za przestępstwa popełnione umyślnie;
 - c) okres zatrudnienia tych osób wygasa przed zakończeniem druku i przygotowania paczek.

Ww. osoby i Wykonawca potwierdzają:

- a) brak zależności, o której mowa powyżej, poprzez złożenie pisemnego oświadczenia przez każdą osobę;
 - b) niekaralność za przestępstwa popełnione umyślnie poprzez złożenie oświadczenia w tym zakresie lub poświadczenie bezpieczeństwa upoważniające do dostępu do informacji niejawnych;
- Dodatkowo Wykonawca składa oświadczenie w zakresie okresu zatrudnienia ww. osób.
- 12) Wykonawca jest zobowiązany do zapewnienia wykonywania poniżej wymienionych czynności (związanych z dostępem do treści materiałów egzaminacyjnych, tj. przed zabezpieczeniem ich treści za pomocą naklejek) wyłącznie przez osoby zatrudnione przez Wykonawcę lub podwykonawcę na podstawie umowy o pracę w rozumieniu art.22 § 1 ustawy z dnia 26 czerwca 1974 r. – Kodeks pracy (Dz. U. z 2018r. poz. 108, z późn. zm.):
- odbiór źródłowych materiałów egzaminacyjnych od Zamawiającego,
 - przygotowanie do druku i druk materiałów egzaminacyjnych,
 - inne czynności związane z dostępem do treści materiałów egzaminacyjnych przed zabezpieczeniem ich przed nieuprawnionym ujawnieniem za pomocą naklejki.
- 13)
- W terminie do 7 dni od dnia otrzymania żądania od Zamawiającego przez Wykonawcę w trakcie realizacji przedmiotu zamówienia, Wykonawca jest zobowiązany przedstawić Zamawiającemu tabelę zawierającą zanonimizowaną (za wyjątkiem imienia) listę osób zatrudnionych na podstawie umów o pracę (zawartych z Wykonawcą lub podwykonawcą) zawierającą zakresy czynności poszczególnych pracowników. Zmiana ww. terminu wymaga zgody pisemnej Zamawiającego pod rygorem nieważności.
- 14) W przypadku, gdy Wykonawca zaniecha zawarcia umowy o pracę lub w terminach określonych w pkt. 3nie przekaże Zamawiającemu do wglądu listy osób wraz z zakresem czynności, o których mowa w pkt 12 i 13, , Zamawiający jest uprawniony odstąpić w całości od umowy w terminie 14 dni od upływu terminu wykonania ww. zobowiązania oraz naliczyć karę umowną o której mowa w § 7 ust. 4 i 5 wzoru umowy..

Wykonawca w dniu podpisania umowy jest zobowiązany dostarczyć Zamawiającemu ww. dokumenty i oświadczenia (m.in. procedura bezpieczeństwa i monitoringu)wraz z listą osób, które będą miały dostęp do treści materiałów egzaminacyjnych i będą pełniły funkcje w procesach wytworzenia przedmiotu zamówienia. Od momentu podpisania umowy Wykonawca może dopuścić te osoby do uczestniczenia w pracach stanowiących przedmiot zamówienia. W przypadku gdy Wykonawca nie przedłoży Zamawiającemu listy osób i dokumentów, o których mowa powyżej, Zamawiający jest uprawniony odstąpić w całości od umowy w terminie 14 dni od dnia powzięcia informacji o zaniechaniu przez Wykonawcę wykonania ww. zobowiązania oraz naliczyć karę umowną o której mowa w § 7 ust. 4 i 5 wzoru umowy

Zmiana w trakcie realizacji umowy osób uprawnionych do dostępu do treści materiałów egzaminacyjnych może nastąpić wyłącznie w uzasadnionym przypadku na zaakceptowany przez Zamawiającego wniosek Wykonawcy w przedmiotowym zakresie, który Wykonawca jest zobowiązany złożyć wraz z oświadczeniami, o których mowa w pkt. I.2.11, oraz podaniem przyczyny, w związku z którą Wykonawca dokonuje zmiany. Wniosek bez załączenia wymaganych elementów składowych nie będzie rozpatrzony pozytywnie.

Wykonawca zobowiązuje się poddać kontroli przez Zamawiającego na każdym etapie realizacji zamówienia. W szczególności Zamawiający lub osoba przez niego upoważniona będzie miała prawo:

- wstępu do pomieszczeń, w których odbywa się realizacja zamówienia;
- żądania od Wykonawcy wyjaśnień dotyczących realizacji zamówienia.

2.1. Odpowiedzialność za ujawnienie materiałów egzaminacyjnych

- 1) W przypadku gdy przez Wykonawcę naruszone zostaną zasady poufności w zakresie ujawnienia materiałów lub ich treści, Wykonawca jest zobowiązany pokryć udokumentowane koszty ponownego przygotowania materiałów egzaminacyjnych i przeprowadzenia egzaminu lub jego części.
- 2) W razie stwierdzenia okoliczności, które mogą mieć ujemny wpływ na ochronę materiałów egzaminacyjnych przed ich nieuprawnionym ujawnieniem, Wykonawca jest zobowiązany do niezwłocznego usunięcia stanu zagrażającego ochronie materiałów egzaminacyjnych i jednocześnie poinformować Zamawiającego o zaistniałej sytuacji. W przypadku gdy Zamawiający uzna, że nastąpiło ujawnienie materiałów egzaminacyjnych lub ich części, które

skutkować będzie koniecznością ponownego przygotowania materiałów egzaminacyjnych i przeprowadzenia egzaminu lub jego części, zapis punktu 1. stosuje się odpowiednio.

2.2. Procedura awaryjna

Wykonawca jest zobowiązany wyeliminować zagrożenia związane z niedostarczeniem arkuszy i płyt CD do szkół, placówek, ośrodków egzaminacyjnych, OKE i CKE w liczbie wymaganej przez Zamawiającego. W tym celu należy:

- 1) sprawdzić, czy w każdej kopercie znajduje się odpowiednia liczba i rodzaj arkuszy egzaminacyjnych. W przypadku wykrycia nieprawidłowości (braku arkuszy w kopercie w odpowiedniej liczbie) Wykonawca zobowiązany jest do niezwłocznego usunięcia nieprawidłowości, bez prawa do dodatkowego wynagrodzenia;
- 2) sprawdzić, czy w każdej paczce znajduje się właściwa liczba i rodzaj arkuszy, płyt CD, wykaz zawartości przesyłki, list do przewodniczących szkolnych zespołów egzaminacyjnych wraz z instrukcją procedury awaryjnej i koperty zwrotne odpowiadające zapotrzebowaniu Zamawiającego, określone w liście dystrybucyjnej. Wykonawca jest zobowiązany, co najmniej dwukrotnie dokonać weryfikacji liczby i rodzaju arkuszy i płyt CD w każdej paczce przed jej zaklejeniem.

Ponadto:

- 3) Wykonawca jest zobowiązany zapewnić Centrum Monitoringu, tj. osobę/-y dyżurującą/-e pod telefonem, faksem i e-mailem alarmowym czynnych w dniach dostawy materiałów egzaminacyjnych do szkół od 05:00 do 11:00 w sesji kwietniowej i w sesji czerwcowej w godzinach od 09:00 do 16:00 w celu zagwarantowania zgłoszenia Wykonawcy braku dostarczenia arkuszy i płyt CD w liczbie wymaganej przez Zamawiającego.
- 4) W przypadku zgłoszenia braku dostarczenia arkuszy i płyt CD w liczbach i rodzajach wymaganych przez Zamawiającego, Wykonawca jest zobowiązany natychmiastowo podjąć działania mające na celu dostarczenie brakujących arkuszy i płyt i jednocześnie poinformować Zamawiającego o zaistniałej sytuacji. Brakujące arkusze i płyty Wykonawca zobowiązany jest dostarczyć nie później niż do godz. 08.30 w dniach dostawy materiałów egzaminacyjnych do szkół w sesji kwietniowej oraz do godz. 16.00 w dniu dostawy w sesji czerwcowej.

W przypadku dostarczenia arkuszy po upływie powyższych terminów zapis pkt 1.2.1. i 2.2 stosuje się odpowiednio.

3. Paczki z materiałami egzaminacyjnymi

Materiały egzaminacyjne dla każdej szkoły (placówki, ośrodka), OKE i CKE należy zapakować w pudełko tekturowe, nazywane „paczka”, zabezpieczone przed otwarciem taśmą propylenową.

Paczka zawiera:

- a) wykaz zawartości zawierający następujące informacje:

Symbol arkusza	Liczba pakietów				Razem egzemplarzy	Protokół rozbieżności	
	... egz.	... egz.	... egz.	... egz.		Dostarczono	Różnica
Bezpieczna koperta							

Tylko w przypadku stwierdzenia rozbieżności pomiędzy liczbą dostarczonych materiałów, a liczbą ujętą w „Wykazie zawartości” wypełniony dokument osoba sprawdzająca zawartość paczki powinna bezzwłocznie przesłać do Centrum Monitoringu.

Telefon do osoby zgłaszającej procedurę awaryjną

Pieczętka szkoły oraz podpis

- b) list do przewodniczących zespołów egzaminacyjnych zawierający instrukcję procedury awaryjnej;
- c) arkusze w liczbie i rodzaju odpowiadającym zamówieniu, w tym arkusze rezerwowe;
- d) płyty CD w liczbie i rodzaju odpowiadającym zamówieniu;
- e) koperty zwrotne w liczbie zgodnej z zamówieniem.

Opis na paczce powinien zawierać wyraźne oznaczenie liczby paczek stanowiących komplet materiałów dla jednej szkoły (placówki, ośrodka), w przypadku gdy pudeł jest więcej niż jedno, np. w formie: symbol egzaminu np. „EG 1 z 2” na pierwszym pudele i „EG 2 z 2” na drugim pudele itd.

Do okręgowych komisji egzaminacyjnych i CKE arkusze egzaminacyjne i płyty CD powinny być zapakowane razem, w paczki zabezpieczone tak jak paczki do szkół. **Dodatkowo w paczce do każdej OKE powinny być zapakowane płyty CD 3 szt. w kwietniu i 2 szt. w czerwcu, przekazane Wykonawcy przez Zamawiającego, zawierające wszystkie materiały egzaminacyjne na daną sesję (w liczbie 24 szt. w kwietniu i 16 szt. w czerwcu).**

II Dystrybucja

Wykonawca zobowiązany jest realizować dystrybucję materiałów egzaminacyjnych za pośrednictwem operatora pocztowego w rozumieniu art. 3 pkt 12 ustawy z dnia 23 listopada 2012 r. *Prawo pocztowe* (Dz.U. z 2017r. poz. 1481 z późn. zm.).

- 1) Dostawa wszystkich materiałów do szkół (placówek, ośrodków) nastąpi w sesji kwietniowej w ciągu 3 dni roboczych w miesiącu kwietniu 2020 r.:
 - Pierwszego dnia egzaminu w godzinach 5:00 – 7:30 – język polski
 - Drugiego dnia egzaminu w godzinach 5:00 – 7:30 - matematyka
 - Trzeciego dnia egzaminu w godzinach 5:00 – 7:30 - język obcy nowożytny.

Dostawa materiałów egzaminacyjnych do 8 okręgowych komisji egzaminacyjnych i Centralnej Komisji Egzaminacyjnej nastąpi w jeden dzień roboczy przed pierwszym dniem egzaminu w godzinach 9:00–13:00.

- 2) Dostawa materiałów do szkół (placówek, ośrodków), 8 OKE i CKE nastąpi w sesji czerwcowej w jeden dzień roboczy przed pierwszym dniem egzaminu w sesji czerwcowej w godzinach 9:00 – 14:00 do wszystkich części egzaminu. W przypadku zgłoszenia jakichkolwiek problemów z jakością lub wymaganą liczbą arkuszy i płyt obowiązują zapisy procedury awaryjnej (pkt 1.2.2.).
- 3) Każda dostawa materiałów egzaminacyjnych do poszczególnych szkół (placówek, ośrodków) powinna zostać potwierdzona na piśmie przez dyrektora szkoły lub upoważnioną do tego celu osobę.
- 4) Zamawiający wymaga od Wykonawcy takiego zorganizowania dystrybucji materiałów egzaminacyjnych na egzamin ósmoklasisty w kwietniu, aby kurier dostarczający paczkę w pierwszy dzień dostawy w godzinach 5:00-7:30 umówił się z dyrektorem szkoły lub osobą odpowiedzialną za odbiór paczki na godziny odbioru (przedział godzinowy – 30 min) paczki/paczek w kolejnych dniach dostawy materiałów.
- 5) Wykonawca doręcza prawidłowo wystawioną fakturę w terminie do 30 dni od daty ostatniego dnia dystrybucji materiałów egzaminacyjnych w sesji kwietniowej oraz 30 dni od daty dystrybucji materiałów egzaminacyjnych w sesji czerwcowej. Wraz z fakturą Wykonawca ma obowiązek przekazać Zamawiającemu sprawozdania z dostarczania przesyłek przez dystrybutora wraz z kopiami książek nadawczych zawierające następujące informacje:

Książka nadawcza (określonego punktu dystrybucyjnego)

Lp.	Identyfikator szkoły	Nr przesyłki	Waga przesyłki	Nazwa szkoły	Miejscowość	Ulica i nr	Kod	Poczta	Telefon	Dyrektor/ osoba upoważniona
1										

2										
3										
4 itd.										

Sprawozdanie, o którym mowa w zdaniu poprzedzającym, zawiera informacje o liczbie przesyłek, zawierające następujące informacje:

Przedział wagowy	Punkty dystrybucyjne		
	X punkt	Y punkt	Z punkt
0,1-0,5 kg			
0,5-1 kg			
1-5 kg			
5-10 kg			
10-15 kg			
15-20 kg			

W przypadku braku dostarczenia przez Wykonawcę 100% sprawozdań z dostarczania przesyłek przez dystrybutora wraz z kopiami książek nadawczych, wynagrodzenie przysługujące Wykonawcy za realizację niniejszego zadania zostanie obniżone o 0,05% za każde niedostarczone sprawozdanie dystrybutora wraz z kopiami książek nadawczych.

- 6) Wykonawca dostarczy (prognoza): **1 190 973** szt. arkuszy w kwietniu i **10 666** szt. arkuszy w czerwcu);
- 1 190 973** szt. (łącznie z brajlem) arkuszy i 56 864 + (3x8 dla OKE) = 56 888 płyt CD pod 22 300 adresów na terenie całej Polski w kwietniu;
 - 10 666** szt. arkuszy i 2 936 + 8x2 dla OKE = 2 948 płyt CD pod 1 300 adresów na terenie całej Polski w czerwcu.

III. Informacje dotyczące przekazywanych materiałów

Arkusze zostaną przekazane w formacie zgodnym z formatem PDF oraz Microsoft Office WORD. Karty odpowiedzi zostaną przekazane w formacie PDF.

Nagrania dźwiękowe zostaną przekazane na płytach CD w formacie DDP.

CKE nie ma możliwości przekazania materiałów w innych formatach niż podane.

IV. Próbk

W dniu podpisania umowy Wykonawca przedstawi do akceptacji próbki materiałów - po jednej sztuce (niepodlegające zwrotowi). Próbki obejmują:

- papier wykorzystany do druku arkuszy wraz ze specyfikacją techniczną producenta papieru potwierdzającą, że spełnia on wymagania Zamawiającego;
- przedstawienie przez Wykonawcę sposobu zabezpieczania arkusza;
- karton, w którym będą dostarczane arkusze do szkół oraz sposób jego zabezpieczenia;
- koperty foliowe na arkusze (przezroczyste);
- koperty foliowe zwrotne,
- płyty CD z przykładowym nadrukiem;
- opakowania płyt CD;
- list do PZE z instrukcją procedury awaryjnej.

Zamawiający jest uprawniony do żądania zastosowania przy realizacji przedmiotu zamówienia innych materiałów niż zaoferowane przez Wykonawcę w próbkach, w przypadku gdy przedłożone próbki nie dają gwarancji należytego zabezpieczenia materiałów egzaminacyjnych. O braku akceptacji przedłożonych próbek Zamawiający niezwłocznie poinformuje Wykonawcę. W przypadku braku

akceptacji Wykonawca zobowiązany jest przedłożyć ponownie Zamawiającemu do akceptacji próbki, do czasu uzyskania ostatecznej akceptacji wszystkich próbek. Ceny za poszczególne próbki nie mogą być wyższe niż ceny danych materiałów wykazane przez Wykonawcę w ofercie, przy czym materiały stanowiące przedmiot zamówienia nie mogą być gorsze od przedstawionych i zaakceptowanych próbek.

V. Harmonogram w sesji kwietniowej (poglądowy)

- 1 od 70 do 66 dni kalendarzowych przed datą pierwszego dnia egzaminu ósmoklasisty w kwietniu 2020 r. – przekazanie materiałów źródłowych do druku wraz. W pierwszej kolejności zostaną przekazane arkusze standardowe X1 oraz X8 wraz z płytami CD; po akceptacji tych arkuszy (nie później niż do 66 dni kalendarzowych przed datą pierwszego dnia egzaminu sukcesywnie będą przekazywane do druku arkusze dostosowane. Całość materiałów źródłowych zostanie przekazana nie później niż do 62 dni kalendarzowych przed datą pierwszego dnia egzaminu
- 2 Do 60 dni kalendarzowych przed datą pierwszego dnia egzaminu ósmoklasisty w kwietniu 2020 r.
– przekazanie listy dystrybucyjnej
- 3 Do dwóch dni roboczych od przekazania arkuszy/płyt CD – Wykonawca przedstawi do akceptacji Zamawiającego wydruk próbny arkuszy, kopię płyt CD wraz z nagraniem i nadrukami na płytach.
- 4 Do 50 dni kalendarzowych przed datą pierwszego dnia egzaminu ósmoklasisty w kwietniu 2020 r.
– akceptacja wydruków próbnych lub zgłoszenie uwag dotyczących arkuszy i płyt przez Zamawiającego. W przypadku braku akceptacji i zgłoszenia uwag Wykonawca otrzymuje od Zamawiającego materiały z naniesionymi poprawkami w celu wykonania kolejnego wydruku arkusza lub/oraz kopii płyty. Procedurę powtarza się do czasu uzyskania akceptacji.
- 5 Do 44 dni kalendarzowych przed datą pierwszego dnia egzaminu ósmoklasisty w kwietniu 2020 r.
– Wykonawca przedstawi do akceptacji wydruk sygnałny arkuszy i kopię płyt zaakceptowanych wcześniej wydruków próbnych arkuszy i kopii płyt.
- 6 Do 42 dni kalendarzowych przed datą pierwszego dnia egzaminu ósmoklasisty w kwietniu 2020 r.
– akceptacja arkuszy sygnałnych przez Zamawiającego.
- 7 Do 40 dni kalendarzowych przed datą pierwszego dnia egzaminu ósmoklasisty w kwietniu 2020 r.
– Wykonawca dostarczy Zamawiającemu, jeśli wystąpi taka konieczność, arkusze dla uczniów ze specjalnymi potrzebami edukacyjnymi wraz z płytami CD do określonych rodzajów arkuszy w celu zindywidualizowanego spakowania.
- 8 Do 30 dni kalendarzowych przed datą pierwszego dnia egzaminu ósmoklasisty w kwietniu 2020 r.
– Zamawiający przekaże Wykonawcy, jeśli wystąpi taka konieczność, arkusze dla uczniów ze specjalnymi potrzebami edukacyjnymi zapakowane w sposób zindywidualizowany, arkusze dla uczniów z niepełnosprawnościami sprzężonymi oraz arkusze w brajlu oraz list do przewodniczących szkolnych zespołów egzaminacyjnych.
- 9 Do 15 dni kalendarzowych przed datą pierwszego dnia egzaminu ósmoklasisty w kwietniu 2020 r.
– termin zakończenia konfekcjonowania materiałów.
- 10 Data pierwszego dnia egzaminu – język polski , Data drugiego dnia egzaminu - matematyka, Data trzeciego dnia egzaminu – język obcy nowożytny – Dni dystrybucji.
- 11 30 dni od ostatniego dnia dystrybucji – przedłożenie przez Wykonawcę kosztorysu powykonawczego z realizacji przedmiotu zamówienia w zakresie Zadania 1a, zawierającego wykaz i liczbę poniesionych nakładów w trakcie realizacji zamówienia wraz z cenami, sporządzonego zgodnie z wymogami Zamawiającego. Kosztorys powykonawczy podlega akceptacji Zamawiającego. Zaakceptowany kosztorys jest podstawą do wystawienia faktury.

Przewidywana liczba paczek:

Paczki o wadze:	Szacowana liczba sztuk/kpl.
0,1-0,5 kg	300
0,5-1 kg	1 400
1-5 kg	1 200

5-10 kg	20 000
10-15 kg	10 300
15-20 kg	3 000
Razem	36 200

VI. Harmonogram w sesji czerwcowej (poglądowy)

1. Od 27 do 29 dni kalendarzowych przed datą pierwszego dnia egzaminu ósmoklasisty w czerwcu 2020 r. – Wykonawca otrzyma materiały źródłowe do druku i kopiowania wraz z listą dystrybucyjną.
2. Do 2 dni kalendarzowych od daty przekazania arkuszy/płyty CD – Wykonawca przedstawi do akceptacji wydruk próbny arkuszy i kopie płyt CD wraz z nadrukami.
3. Do 18 dni kalendarzowych przed datą pierwszego dnia egzaminu ósmoklasisty w czerwcu 2020 r. – akceptacja wydruków próbnych lub zgłoszenie uwag dotyczących: arkuszy i płyt przez Zamawiającego. W przypadku braku akceptacji i zgłoszenia uwag Wykonawca otrzymuje od Zamawiającego materiały z naniesionymi poprawkami w celu wykonania kolejnego wydruku arkusza lub/oraz kopii płyty. Procedurę powtarza się do czasu uzyskania akceptacji. Zamawiający przekaze listę dystrybucyjną.
4. Do 14 dni kalendarzowych przed datą pierwszego dnia egzaminu ósmoklasisty w czerwcu 2020 r. – Wykonawca przedstawi do akceptacji wydruk sygnałny arkuszy i kopię płyt zaakceptowanych wcześniej wydruków próbnych arkuszy i kopii płyt.
5. Do 13 dni kalendarzowych przed datą pierwszego dnia egzaminu ósmoklasisty w czerwcu 2020 r. – Akceptacja arkuszy sygnałnych przez Zamawiającego.
6. Do 13 dni kalendarzowych przed datą pierwszego dnia egzaminu ósmoklasisty w czerwcu 2020 r. – Wykonawca dostarczy Zamawiającemu, jeśli wystąpi taka konieczność arkusze dla uczniów ze specjalnymi potrzebami edukacyjnymi wraz z płytami CD do określonych rodzajów arkuszy w celu zindywidualizowanego spakowania.
7. Do 11 dni kalendarzowych przed datą pierwszego dnia egzaminu ósmoklasisty w czerwcu 2020 r. – przekazanie przez Zamawiającego, jeśli wystąpi taka konieczność arkuszy dla uczniów: ze specjalnymi potrzebami edukacyjnymi, z niepełnosprawnościami sprzężonymi oraz arkuszy w brajlu oraz list do przewodniczących szkolnych zespołów egzaminacyjnych.
8. Do 7 dni kalendarzowych przed datą pierwszego dnia egzaminu ósmoklasisty w czerwcu 2020 r. – termin zakończenia konfekcjonowania materiałów.
9. Jeden dzień roboczy przed datą pierwszego dnia egzaminu ósmoklasisty w czerwcu 2020 r. – dzień dystrybucji.
10. 30 dni od dnia dystrybucji – Przedłożenie przez Wykonawcę kosztorysu powykonawczego z realizacji przedmiotu zamówienia w zakresie Zadania 1b, zawierającego wykaz i liczbę poniesionych nakładów w trakcie realizacji zamówienia wraz z cenami sporządzonego zgodnie z wymogami Zamawiającego. Kosztorys powykonawczy podlega akceptacji Zamawiającego. Zaakceptowany kosztorys jest podstawą do wystawienia faktury.

Przewidywana liczba paczek:

Paczki o wadze:	Szacowana liczba sztuk/kpl.
0,1-0,5 kg	3
0,5-1 kg	360
1-5 kg	920
5-10 kg	15
10-15 kg	1
15-20 kg	1
Razem	1 300

Wykonawca dostarcza Zamawiającemu w określonych wyżej terminach wydruki próbne arkuszy/kopie płyt CD w dwóch kopiach.

1. Egzamin odbędzie się w ciągu 3 dni roboczych miesiąca kwietnia 2020 r. oraz 3 dni roboczych miesiąca czerwca 2020 r.
2. Możliwe jest przesunięcie przez Zamawiającego dnia określonego w harmonogramie przekazywania materiałów egzaminacyjnych o 1 do 3 dni.
3. Harmonogram egzaminu zostanie ogłoszony w komunikacie Dyrektora Centralnej Komisji Egzaminacyjnej. Dokument jest publikowany na stronie internetowej CKE w sierpniu roku poprzedzającego egzamin.
4. Terminy dystrybucji
I dzień egzaminu jest I dniem dystrybucji, II dzień egzaminu jest II dniem dystrybucji, III dzień egzaminu jest III dniem dystrybucji