

Zadanie 1.

Przygotowanie do druku, druk, konfekcjonowanie (segregowanie, pakowanie) i dystrybucja do szkół, OKE i CKE materiałów egzaminacyjnych do przeprowadzenia egzaminu gimnazjalnego w kwietniu i w czerwcu 2018 roku.

I. Wymagania jakościowe dotyczące materiałów egzaminacyjnych

1. Wykonanie

1.1. Arkusze egzaminacyjne i płyty CD:

Egzamin gimnazjalny w kwietniu 2018 r.: Wykonawca będzie zobowiązany wykonać **arkusze egzaminacyjne**, w tym arkusze rezerwowe, format A4 wraz z kartą odpowiedzi. Prognozowany nakład: **2 234 406** sztuk, w tym:

Symbol arkusza	Liczba stron (+/-4)	Prognozowana liczba arkuszy	Opis odbiorcy
GH-H1-182 Wersja A	24 + zakładka	183300	uczeń bez dysfunkcji oraz uczeń z dysleksją rozwojową
GH-H1-182 Wersja B	24 + zakładka	183000	uczeń bez dysfunkcji oraz uczeń z dysleksją rozwojową
GH-H2-182	32 + zakładka	2000	uczeń z autyzmem, w tym z zespołem Aspergera
GH-H4-182	36 + zakładka	1180	uczeń słabowidzący
GH-H5-182	64 + zakładka	280	uczeń słabowidzący
GH-H6-182	20 + zakładka+3 kartki z logo CKE	60	uczeń niewidomy - czarnodruk
GH-H7-182	24 + zakładka	1800	uczeń niesłyszący/uczeń słabosłyszący
GH-H8-182	20 + zakładka	10100	uczeń z niepełnosprawnością intelektualną w stopniu lekkim
GH-HL1-182 w j. litewskim	24 + zakładka	2	uczeń bez dysfunkcji oraz uczeń z dysleksją rozwojową
GH-HL8-182 w j. litewskim	20 + zakładka	2	uczeń z niepełnosprawnością intelektualną w stopniu lekkim
GH-HU1-182 w j. ukraińskim	20 + zakładka	11	uczeń bez dysfunkcji oraz uczeń z dysleksją rozwojową
GH-P1-182 Wersja A	16 + zakładka	183300	uczeń bez dysfunkcji oraz uczeń z dysleksją rozwojową
GH-P1-182 Wersja B	16 + zakładka	183000	uczeń bez dysfunkcji oraz uczeń z dysleksją rozwojową
GH-P2-182	20 + zakładka	2000	uczeń z autyzmem, w tym z zespołem Aspergera
GH-P4-182	20 + zakładka	1180	uczeń słabowidzący
GH-P5-182	40 + zakładka	285	uczeń słabowidzący
GH-P6-182	16 + zakładka + 3 kartki z logo CKE	60	uczeń niewidomy – czarnodruk
GH-P7-182	16 + zakładka	1800	uczeń niesłyszący/uczeń słabosłyszący
GH-P8-182	12 + zakładka	10100	uczeń z niepełnosprawnością intelektualną w stopniu lekkim
GM-P1-182 Wersja A	20 + zakładka	183300	uczeń bez dysfunkcji oraz uczeń z dysleksją rozwojową
GM-P1-182 Wersja B	20 + zakładka	183000	uczeń bez dysfunkcji oraz uczeń z dysleksją rozwojową
GM-P2-182	28 + zakładka	2000	uczeń z autyzmem, w tym z zespołem Aspergera
GM-P4-182	32 + zakładka	1180	uczeń słabowidzący
GM-P5-182	52 + zakładka	280	uczeń słabowidzący

GM-P6-182	20 + zakładka+3 kartki z logo CKE	60	uczeń niewidomy - czarnodruk
GM-P7-182	24 + zakładka	1800	uczeń niesłyszący/uczeń słabosłyszący
GM-P8-182	16 + zakładka	10100	uczeń z niepełnosprawnością intelektualną w stopniu lekkim
GM-PL1-182 w j. litewskim	20 + zakładka	40	uczeń bez dysfunkcji oraz uczeń z dysleksją rozwojową
GM-PL8-182 w j. litewskim	16 + zakładka	5	uczeń z niepełnosprawnością intelektualną w stopniu lekkim
GM-PU1-182 w j. ukraińskim	16 + zakładka	10	uczeń bez dysfunkcji oraz uczeń z dysleksją rozwojową
GM-M1-182 Wersja A	16 + zakładka	183300	uczeń bez dysfunkcji oraz uczeń z dysleksją rozwojową
GM-M1-182 Wersja B	16 + zakładka	183000	uczeń bez dysfunkcji oraz uczeń z dysleksją rozwojową
GM-M2-182	20 + zakładka	2000	uczeń z autyzmem, w tym z zespołem Aspergera
GM-M4-182	20 + zakładka	1180	uczeń słabowidzący
GM-M5-182	36 + zakładka	280	uczeń słabowidzący
GM-M6-182	12 + zakładka + 3 kartki z logo CKE	60	uczeń niewidomy – czarnodruk
GM-M7-182	16 + zakładka	1800	uczeń niesłyszący/uczeń słabosłyszący
GM-M8-182	16 + zakładka	10100	uczeń z niepełnosprawnością intelektualną w stopniu lekkim
GM-ML1-182 w j. litewskim	16 + zakładka	40	uczeń bez dysfunkcji oraz uczeń z dysleksją rozwojową
GM-ML8-182 w j. litewskim	16 + zakładka	5	uczeń z niepełnosprawnością intelektualną w stopniu lekkim
GM-MU1-182 w j. ukraińskim	16 + zakładka	10	uczeń bez dysfunkcji oraz uczeń z dysleksją rozwojową
GA-P1-182 Wersja A	12 + zakładka	156000	uczeń bez dysfunkcji oraz uczeń z dysleksją rozwojową
GA-P1-182 Wersja B	12 + zakładka	156000	uczeń bez dysfunkcji oraz uczeń z dysleksją rozwojową
GA-R1-182 Wersja A	12 + zakładka	150000	uczeń bez dysfunkcji oraz uczeń z dysleksją rozwojową
GA-R1-182 Wersja B	12 + zakładka	150000	uczeń bez dysfunkcji oraz uczeń z dysleksją rozwojową
GA-P2-182	12 + zakładka	2000	uczeń z autyzmem, w tym z zespołem Aspergera
GA-R2-182	12 + zakładka	2000	uczeń z autyzmem, w tym z zespołem Aspergera
GA-P4-182	20 + zakładka	1000	uczeń słabowidzący
GA-R4-182	16 + zakładka	970	uczeń słabowidzący
GA-P5-182	32 + zakładka	250	uczeń słabowidzący
GA-R5-182	24 + zakładka	190	uczeń słabowidzący
GA-P6-182	12 + zakładka + 3 kartki z logo CKE	40	uczeń niewidomy – czarnodruk
GA-R6-182	12 + zakładka +3 kartki z logo CKE	30	uczeń niewidomy – czarnodruk
GA-P7-182	12 + zakładka	1750	uczeń niesłyszący/uczeń słabosłyszący
GA-R7-182	12 + zakładka	1750	uczeń niesłyszący/uczeń słabosłyszący
GA-P8-182	12 + zakładka	7300	uczeń z niepełnosprawnością intelektualną w stopniu lekkim

GA-R8-182	12 + zakładka	700	uczeń z niepełnosprawnością intelektualną w stopniu lekkim
GN-P1-182 Wersja A	12 + zakładka	22400	uczeń bez dysfunkcji oraz uczeń z dysleksją rozwojową
GN-P1-182 Wersja B	12 + zakładka	22400	uczeń bez dysfunkcji oraz uczeń z dysleksją rozwojową
GN-R1-182 Wersja A	12 + zakładka	6500	uczeń bez dysfunkcji oraz uczeń z dysleksją rozwojową
GN-R1-182 Wersja B	12 + zakładka	6500	uczeń bez dysfunkcji oraz uczeń z dysleksją rozwojową
GN-P2-182	12 + zakładka	170	uczeń z autyzmem, w tym z zespołem Aspergera
GN-R2-182	12 + zakładka	60	uczeń z autyzmem, w tym z zespołem Aspergera
GN-P4-182	20 + zakładka	250	uczeń słabowidzący
GN-R4-182	16 + zakładka	80	uczeń słabowidzący
GN-P5-182	36 + zakładka	70	uczeń słabowidzący
GN-R5-182	20 + zakładka	20	uczeń słabowidzący
GN-P6-182	12 + zakładka+ 3 kartki z logo CKE	20	uczeń niewidomy – czarnodruk
GN-R6-182	12 + zakładka+3 kartki z logo CKE	2	uczeń niewidomy – czarnodruk
GN-P7-182	12 + zakładka	235	uczeń niesłyszący/uczeń słabosłyszący
GN-R7-182	12 + zakładka	100	uczeń niesłyszący/uczeń słabosłyszący
GN-P8-182	12 + zakładka	2000	uczeń z niepełnosprawnością intelektualną w stopniu lekkim
GN-R8-182	12 + zakładka	150	uczeń z niepełnosprawnością intelektualną w stopniu lekkim
GR-P1-182 Wersja A	12 + zakładka	4750	uczeń bez dysfunkcji oraz uczeń z dysleksją rozwojową
GR-P1-182 Wersja B	12 + zakładka	4750	uczeń bez dysfunkcji oraz uczeń z dysleksją rozwojową
GR-R1-182	12 + zakładka	3000	uczeń bez dysfunkcji oraz uczeń z dostosowanymi kryteriami oceniania
GR-P2-182	12 + zakładka	50	uczeń z autyzmem, w tym z zespołem Aspergera
GR-R2-182	12 + zakładka	20	uczeń z autyzmem, w tym z zespołem Aspergera
GR-P4-182	20 + zakładka	55	uczeń słabowidzący
GR-R4-182	16 + zakładka	27	uczeń słabowidzący
GR-P5-182	28 + zakładka	10	uczeń słabowidzący
GR-R5-182	20 + zakładka	10	uczeń słabowidzący
GR-P6-182	12 + zakładka + 3 kartki z logo CKE	1	uczeń niewidomy – czarnodruk
GR-P7-182	12 + zakładka	50	uczeń niesłyszący/uczeń słabosłyszący
GR-R7-182	12 + zakładka	20	uczeń niesłyszący/uczeń słabosłyszący
GR-P8-182	12+ zakładka	350	uczeń z niepełnosprawnością intelektualną w stopniu lekkim
GR-R8-182	12 + zakładka	45	uczeń z niepełnosprawnością intelektualną w stopniu lekkim
GF-P1-182	12 + zakładka	1300	uczeń bez dysfunkcji oraz uczeń z dysleksją rozwojową
GF-R1-182	16 + zakładka	500	uczeń bez dysfunkcji oraz uczeń z dysleksją rozwojową

GF-P2-182	12 + zakładka	15	uczeń z autyzmem, w tym z zespołem Aspergera
GF-R2-182	12 + zakładka	10	uczeń z autyzmem, w tym z zespołem Aspergera
GF-P4-182	16 + zakładka	10	uczeń słabowidzący
GF-R4-182	16 + zakładka	8	uczeń słabowidzący
GF-P7-182	12 + zakładka	15	uczeń niesłyszący/uczeń słabosłyszący
GF-R7-182	12 + zakładka	10	uczeń niesłyszący/uczeń słabosłyszący
GF-P8-182	12 + zakładka	20	uczeń z niepełnosprawnością intelektualną w stopniu lekkim
GF-R8-182	12 + zakładka	10	uczeń z niepełnosprawnością intelektualną w stopniu lekkim
GE-P1-182	12 + zakładka	850	uczeń bez dysfunkcji oraz uczeń z dysleksją rozwojową
GE-R1-182	16 + zakładka	260	uczeń bez dysfunkcji oraz uczeń z dysleksją rozwojową
GE-P7-182	12 + zakładka	6	uczeń niesłyszący/uczeń słabosłyszący
GE-P8-182	12 + zakładka	15	uczeń z niepełnosprawnością intelektualną w stopniu lekkim
GW-P1-182	12 + zakładka	190	uczeń bez dysfunkcji oraz uczeń z dysleksją rozwojową
GW-R1-182	16 + zakładka	50	uczeń bez dysfunkcji oraz uczeń z dysleksją rozwojową
GW-P7-182	12 + zakładka	2	uczeń niesłyszący/uczeń słabosłyszący
GW-P8-182	12 + zakładka	10	uczeń z niepełnosprawnością intelektualną w stopniu lekkim
GU-P1-182	12 + zakładka	10	uczeń bez dysfunkcji oraz uczeń z dysleksją rozwojową
GU-R1-182	16 + zakładka	10	uczeń bez dysfunkcji oraz uczeń z dysleksją rozwojową
Symbol arkusza	Liczba stron	Prognozowana liczba arkuszy	Opis odbiorcy
A-182*	12 +zakładka	4	arkusze dodatkowe
B-182*	24 +zakładka	4	arkusze dodatkowe
C-182*	36 +zakładka	4	arkusze dodatkowe
D-182*	48 +zakładka	4	arkusze dodatkowe
E-182*	60 +zakładka	4	arkusze dodatkowe
RAZEM (prognoza liczby arkuszy wydrukowanych przez Wykonawcę)		2 234 406	
F-182*	druk CKE	2	arkusze dodatkowe
	RAZEM	2 234 408	

* kolejnymi literami alfabetu oznaczono arkusze dodatkowe o wskazanych cechach, które mogą wystąpić we właściwym zapotrzebowaniu zgodnym z listą dystrybucyjną

Egzamin gimnazjalny w czerwcu 2018 r.: Wykonawca będzie zobowiązany wykonać **arkusze egzaminacyjne**, w tym arkusze rezerwowe, format A4 wraz z kartą odpowiedzi. Prognozowany nakład: **20 002** sztuk, w tym:

Symbol arkusza	Liczba stron (+/-4)	Prognozowana liczba arkuszy	Opis odbiorcy
GH-H1-183	24 + zakładka	3000	uczeń bez dysfunkcji oraz uczeń z dysleksją rozwojową

GH-H2-183	32 + zakładka	120	uczeń z autyzmem, w tym z zespołem Aspergera
GH-H4-183	36 + zakładka	20	uczeń słabowidzący
GH-H5-183	60 + zakładka	2	uczeń słabowidzący
GH-H6-183	20 + zakładka + 3 kartki z logo CKE	10	uczeń niewidomy –czarnodruk
GH-H7-183	24 + zakładka	20	uczeń niesłyszący/uczeń słabosłyszący
GH-H8-183	20 + zakładka	220	uczeń z niepełnosprawnością intelektualną w stopniu lekkim
GH-P1-183	16 + zakładka	3000	uczeń bez dysfunkcji oraz uczeń z dysleksją rozwojową
GH-P2-183	20 + zakładka	120	uczeń z autyzmem, w tym z zespołem Aspergera
GH-P4-183	20 + zakładka	20	uczeń słabowidzący
GH-P5-183	40 + zakładka	2	uczeń słabo widzący
GH-P6-183	16 + zakładka+3 kartki z logo CKE	10	uczeń niewidomy – czarnodruk
GH-P7-183	16 + zakładka	20	uczeń niesłyszący/uczeń słabosłyszący
GH-P8-183	12 + zakładka	220	uczeń z niepełnosprawnością intelektualną w stopniu lekkim
GM-P1-183	20 + zakładka	3000	uczeń bez dysfunkcji oraz uczeń z dysleksją rozwojową
GM-P2-183	28 + zakładka	120	uczeń z autyzmem, w tym z zespołem Aspergera
GM-P4-183	32 + zakładka	20	uczeń słabowidzący
GM-P5-183	52 + zakładka	2	uczeń słabowidzący
GM-P6-183	20 + zakładka + 3 kartki z logo CKE	10	uczeń niewidomy –czarnodruk
GM-P7-183	20 + zakładka	20	uczeń niesłyszący/uczeń słabosłyszący
GM-P8-183	16 + zakładka	220	uczeń z niepełnosprawnością intelektualną w stopniu lekkim
GM-M1-183	16 + zakładka	3000	uczeń bez dysfunkcji oraz uczeń z dysleksją rozwojową
GM-M2-183	20 + zakładka	120	uczeń z autyzmem, w tym z zespołem Aspergera
GM-M4-183	20 + zakładka	20	uczeń słabowidzący
GM-M5-183	36 + zakładka	2	uczeń słabowidzący
GM-M6-183	12 + zakładka + 3 kartki z logo CKE	10	uczeń niewidomy – czarnodruk
GM-M7-183	16 + zakładka	20	uczeń niesłyszący/uczeń słabosłyszący
GM-M8-183	16 + zakładka	220	uczeń z niepełnosprawnością intelektualną w stopniu lekkim
GA-P1-183	12 + zakładka	2600	uczeń bez dysfunkcji oraz uczeń z dysleksją rozwojową
GA-R1-183	12 + zakładka	2400	uczeń bez dysfunkcji oraz uczeń z dysleksją rozwojową
GA-P2-183	12 + zakładka	110	uczeń z autyzmem, w tym z zespołem Aspergera
GA-R2-183	12 + zakładka	100	uczeń z autyzmem, w tym z zespołem Aspergera
GA-P4-183	20 + zakładka	10	uczeń słabowidzący
GA-R4-183	16 + zakładka	10	uczeń słabowidzący
GA-P5-183	32 + zakładka	20	uczeń słabowidzący
GA-R5-183	24 + zakładka	20	uczeń słabowidzący
GA-P6-183	12 + zakładka + 3 kartki z logo CKE	2	uczeń niewidomy – czarnodruk
GA-R6-183	12 + zakładka + 3 kartki z logo CKE	2	uczeń niewidomy – czarnodruk
GA-P7-183	12 + zakładka	30	uczeń niesłyszący/uczeń słabosłyszący

GA-R7-183	12 + zakładka	30	uczeń niesłyszący/uczeń słabosłyszący
GA-P8-183	12 + zakładka	160	uczeń z niepełnosprawnością intelektualną w stopniu lekkim
GA-R8-183	12 + zakładka	25	uczeń z niepełnosprawnością intelektualną w stopniu lekkim
GN-P1-183	12 + zakładka	460	uczeń bez dysfunkcji oraz uczeń z dysleksją rozwojową
GN-R1-183	12 + zakładka	130	uczeń bez dysfunkcji oraz uczeń z dysleksją rozwojową
GN-P2-183	12 + zakładka	15	uczeń z autyzmem, w tym z zespołem Aspergera
GN-R2-183	12 + zakładka	5	uczeń z autyzmem, w tym z zespołem Aspergera
GN-P4-183	20 + zakładka	10	uczeń słabowidzący
GN-R4-183	16 + zakładka	2	uczeń słabowidzący
GN-P6-183	12 + zakładka + 3 kartki z logo CKE	1	uczeń niewidomy – czarnodruk
GN-P7-183	12 + zakładka	2	uczeń niesłyszący/uczeń słabosłyszący
GN-R7-183	12 + zakładka	2	uczeń niesłyszący/uczeń słabosłyszący
GN-P8-183	12 + zakładka	50	uczeń z niepełnosprawnością intelektualną w stopniu lekkim
GN-R8-183	12 + zakładka	2	uczeń z niepełnosprawnością intelektualną w stopniu lekkim
GR-P1-183	12 + zakładka	90	uczeń bez dysfunkcji oraz uczeń z dysleksją rozwojową
GR-R1-183	12 + zakładka	40	uczeń bez dysfunkcji oraz uczeń z dysleksją rozwojową
GR-P2-183	12 + zakładka	2	uczeń z autyzmem, w tym z zespołem Aspergera
GR-R2-183	12 + zakładka	2	uczeń z autyzmem, w tym z zespołem Aspergera
GR-P7-183	12 + zakładka	2	uczeń niesłyszący/uczeń słabosłyszący
GR-R7-183	12 + zakładka	2	uczeń niesłyszący/uczeń słabosłyszący
GR-P8-183	12 + zakładka	15	uczeń z niepełnosprawnością intelektualną w stopniu lekkim
GR-R8-183	12 + zakładka	2	uczeń z niepełnosprawnością intelektualną w stopniu lekkim
GF-P1-183	12 + zakładka	20	uczeń bez dysfunkcji oraz uczeń z dysleksją rozwojową
GF-R1-183	16 + zakładka	15	uczeń bez dysfunkcji oraz uczeń z dysleksją rozwojową
GE-P1-183	12 + zakładka	15	uczeń bez dysfunkcji oraz uczeń z dysleksją rozwojową
GE-R1-183	16 + zakładka	5	uczeń bez dysfunkcji oraz uczeń z dysleksją rozwojową
GW-P1-183	12 + zakładka	2	uczeń bez dysfunkcji oraz uczeń z dysleksją rozwojową
GW-R1-183	16 + zakładka	2	uczeń bez dysfunkcji oraz uczeń z dysleksją rozwojową
Symbol arkusza	Liczba stron	Prognozowana liczba arkuszy	Opis odbiorcy
A-183*	12 +zakładka	4	arkusze dodatkowe
B-183*	24 +zakładka	4	arkusze dodatkowe
C-183*	36 +zakładka	4	arkusze dodatkowe
D-183*	48 +zakładka	4	arkusze dodatkowe
E-183*	60 +zakładka	4	arkusze dodatkowe
RAZEM(prognoza liczby arkuszy wydrukowanych przez Wykonawcę)		20 000	

F-183*	druk CKE	2	arkusze dodatkowe
	RAZEM	20 002	

*kolejnymi literami alfabetu oznaczono arkusze dodatkowe o wskazanych cechach, które mogą wystąpić we właściwym zapotrzebowaniu zgodnym z listą dystrybucyjną

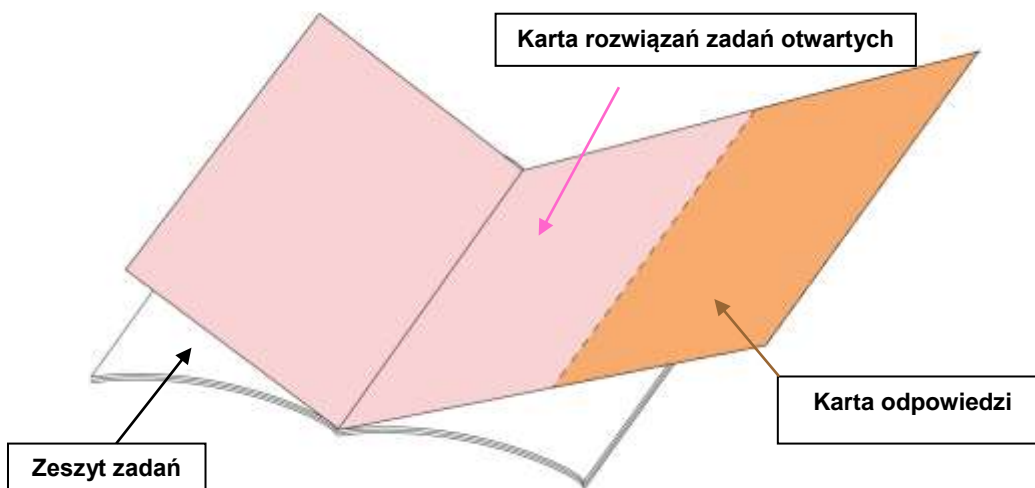
a) Opis symboli:

- GH-H – część humanistyczna – historia i wiedza o społeczeństwie,
- GH-P – część humanistyczna – język polski,
- GM-P – część matematyczno-przyrodnicza – przedmioty przyrodnicze,
- GM-M – część matematyczno-przyrodnicza – matematyka,
- GA-P – język angielski poziom podstawowy, GA-R – język angielski poziom rozszerzony,
- GN-P – język niemiecki poziom podstawowy, GN-R – język niemiecki poziom rozszerzony,
- GR-P – język rosyjski poziom podstawowy, GR-R – język rosyjski poziom rozszerzony,
- GF-P – język francuski poziom podstawowy, GF-R – język francuski poziom rozszerzony,
- GE-P – język hiszpański poziom podstawowy, GE-R – język hiszpański poziom rozszerzony,
- GW-P – język włoski poziom podstawowy, GW-R – język włoski poziom rozszerzony,
- GU-P – język ukraiński poziom podstawowy, GU-R – język ukraiński poziom rozszerzony.

b) papier: 90 g/m²

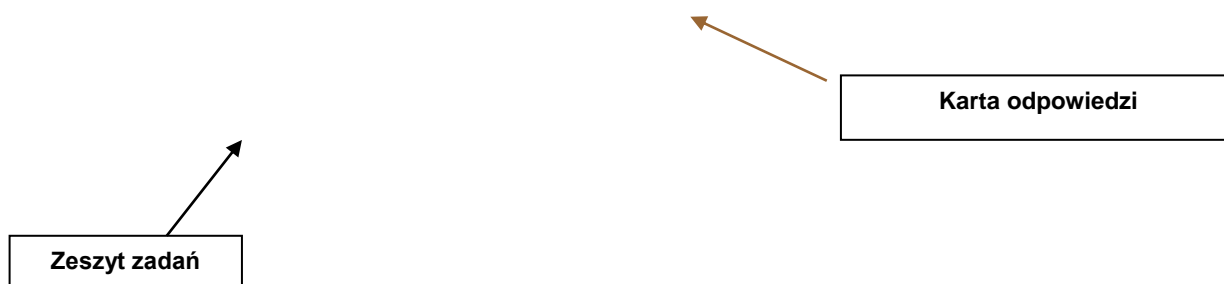
c) bez okładki, w formie broszury zeszytowej zszytej na grzbiecie (2 uderzenia);

d) w arkuszach standardowych w części humanistycznej – język polski (GH-P1-182) oraz w części matematyczno-przyrodniczej – matematyka (GM-M1-182), a także we wszystkich arkuszach standardowych z języków obcych na poziomie rozszerzonym (GA-R1-182, GN-R1-182, GR-R1-182, GF-R1-182, GE-R1-182, GW-R1-182) do środka arkusza wszyta jest karta rozwiązań zadań otwartych; dodatkowo do środkowej strony (karta rozwiązań zadań otwartych) arkusza dołączona jest zakładka, tzw. karta odpowiedzi, która na linii łączenia z kartą rozwiązań zadań otwartych ma być perforowana, według poniższego wzoru:



w arkuszach standardowych w części humanistycznej – historia i wiedza o społeczeństwie (GH-H1-182), w części matematyczno-przyrodniczej – przedmioty przyrodnicze (GM-P1-182), w arkuszach standardowych z języków obcych na poziomie podstawowym (GA-P1-182, GN-P1-182, GR-P1-182, GF-P1-182, GE-P1-182, GW-P1-182), a także we wszystkich pozostałych arkuszach, tzw. arkuszach dostosowanych z części humanistycznej, matematyczno-przyrodniczej oraz we wszystkich arkuszach dostosowanych z języków obcych na poziomie podstawowym i rozszerzonym, do ostatniej strony arkusza dołączona jest zakładka, tzw. karta odpowiedzi, która na linii łączenia z arkuszem ma być perforowana według poniższego wzoru:





- e) Papier, na którym drukowana jest zakładka (karta odpowiedzi), powinien charakteryzować się poziomem pylenia nie większym niż 1 stopień oznaczony przyrządem IGT wg 6-stopniowej skali, własnościami higroskopijnymi max 28 g/m² mierzonymi metodą Cobb'a. Dokładność cięcia zakładek (kart odpowiedzi) względem układu strony powinna mieścić się w granicach 0,5 mm na całej długości. Zakładka (karta odpowiedzi) w każdym arkuszu ma zginać się do wewnątrz i mieć wymiary zbliżone do formatu A4 (tak by mogła swobodnie zginać się do wewnątrz arkusza egzaminacyjnego). Perforacja powinna mieć parametry: 3,2-5 mm długość nacięcia i 0,8-2 mm – odstęp między nacięciami. Karta odpowiedzi nie może mieć żadnych zgrubień, naklejeń, wytłoczeń – ma mieć postać gładkiej kartki;
- f) druk arkuszy w kolorze czarnym, druk dwustronny z wyjątkiem wydruku na dwustronnej zakładce (karcie odpowiedzi) oraz na dwustronnej karcie zadań otwartych w standardowych arkuszach w części matematyczno-przyrodniczej – matematyka (GM-M1-182 w tym tłumaczenie na język mniejszości – tylko sesja kwietniowa), który ma być wykonany w kolorze czarnym oraz kolorze czerwonym o symbolu PANTONE 178U;”;
- g) prognozowany nakład ogółem **2 256 986 szt.** (**2 236 866 szt.** w kwietniu i **20 120 szt.** w czerwcu);
- h) Zamawiający zastrzega sobie możliwość wydrukowania we własnym zakresie arkuszy niskonakładowych. W takim przypadku Zamawiający wydrukuje określoną liczbę arkuszy – zgodnie z zapotrzebowaniem i przekaże je Wykonawcy do zabezpieczenia, konfekcjonowania i dystrybucji. Wykonawca wyceni w formularzu cenowym w pozycjach dotyczących arkuszy drukowanych przez Zamawiającego jedynie prace związane z zabezpieczeniem arkusza naklejkami;
- i) Zamawiający zastrzega możliwość wydrukowania przez Wykonawcę arkuszy, które zostały wskazane w opisie przedmiotu zamówienia jako drukowane przez Zamawiającego. Na tę okoliczność Wykonawca wyceni w formularzu cenowym druk arkuszy dodatkowych (zgodnie ze specyfikacją określoną w tabelach), które były zgodnie z niniejszym opisem planowane jako drukowane przez Zamawiającego.
- j) w przypadku arkuszy pozasystemowych pakowanych w CKE dopuszcza się stosowanie karty odpowiedzi jako luźno włożonej wkładki wewnątrz arkusza o formacie A4;
- k) w przypadku arkuszy niskonakładowych (do 500 szt. nakładu), z wyłączeniem arkuszy (GH-P1-182; GM-M1-182; GA-R1-182; GN-R1-182; GR-R1-182; GF-R1-182; GE-R1-182; GW-R1-182), do których do środka arkusza wszyta jest karta rozwiązań zadań otwartych; dopuszcza się stosowanie karty odpowiedzi jako luźno włożonej wkładki wewnątrz arkusza o formacie A4;

Wykonawca jest zobowiązany zapewnić dostawę do szkół, placówek, ośrodków egzaminacyjnych, Okręgowych Komisji Egzaminacyjnych (OKE) i Centralnej Komisji Egzaminacyjnej (CKE) wymaganej liczby arkuszy oraz płyt CD, w tym arkuszy dla uczniów ze specjalnymi potrzebami edukacyjnymi, arkuszy dla uczniów z niepełnosprawnościami sprzężonymi oraz arkuszy w brajlu, zgodnie z zamówieniem (zapotrzebowania Zamawiającego przekazane wraz z listą dystrybucyjną). Dostawa obejmuje transport i wniesienie paczek w miejsca wskazane przez osobę upoważnioną do odbioru paczki oraz potwierdzenie odbioru paczki.

1.2. Płyty CD

Wykonawca będzie zobowiązany wykonać kopie płyt CD, w tym płyty rezerwowe: prognozowana liczba 95 769 sztuk dla sesji kwietniowej i 5 200 dla sesji czerwcowej. Kopie mają zostać wykonane do 14.02.2018 r. w sesji kwietniowej (w przypadku gdy podpisanie umowy nastąpi po wskazanej dacie materiał źródłowy zostanie przekazany niezwłocznie po zaakceptowaniu przez Zamawiającego próbek, o których mowa w pkt. IV, oraz dokumentów, procedur i instrukcji określonych w pkt. I.1.7 oraz I.2.) na podstawie materiału źródłowego przekazanego przez Zamawiającego oraz do 08.05.2018 r. w sesji czerwcowej - na płycie CD zwanej dalej „wzór CD”. Nagrania muszą być najwyższej jakości, jednak nie mniej niż 160 kb/s. Przed przekazaniem do konfekcjonowania i dystrybucji Wykonawca jest zobowiązany sprawdzić jakość i poprawność nagrania wszystkich płyt, w tym w szczególności sprawdzić, czy płyty zawierają skopiowany materiał źródłowy oraz czy skopiowane pliki umożliwiają użytkownikowi poprawny odczyt materiałów zawartych na nich.

Specyfikacja płyt:

Płyty CD zawierają materiały egzaminacyjne:

Część egzaminu	Symbol płyty	Prognozowana liczba kopii w kwietniu		Prognozowana liczba kopii w czerwcu	
		P*	R*	P*	R*
Język angielski standard	GA-P1	34700		2100	
	GA-R1		29800		1900
Język angielski dla uczniów słabowidzących 16 pkt, uczniów słabowidzących 24 pkt, uczniów niewidomych oraz dla uczniów z autyzmem, w tym z zespołem Aspergera	GA-P2 GA-P4 GA-P5 GA-P6	1860		70	
	GA-R2 GA-R4 GA-R5 GA-R6		1760		60
Język angielski dla uczniów z niepełnosprawnością intelektualną w stopniu lekkim	GA-P8	4600		160	
	GA-R8		760		20
Język angielski - nagrania z wydłużonymi przerwami	GA-P	250		20	
	GA-R		240		20
Język niemiecki standard	GN-P1	10600		380	
	GN-R1		4850		150
Język niemiecki dla uczniów słabowidzących 16 pkt, uczniów słabowidzących 24 pkt, uczniów niewidomych oraz dla uczniów z autyzmem, w tym z zespołem Aspergera	GN-P2 GN- P4 GN-P5 GN-P6	370		15	
	GN-R2GN-R4 GN-R5 GN-R6		120		10
Język niemiecki dla uczniów z niepełnosprawnością intelektualną w stopniu lekkim	GN-P8	1220		50	
	GN-R8		130		10
Język niemiecki - nagrania z wydłużonymi przerwami	GN-P	50		5	
	GN-R		25		5
Język rosyjski standard	GR-P1	2000		60	
	GR-R1		800		30
Język rosyjski dla uczniów słabowidzących 16 pkt, uczniów słabowidzących 24 pkt, uczniów niewidomych oraz dla uczniów z autyzmem, w tym z zespołem Aspergera	GR-P2 GR-P4 GR-P5 GR-P6	50		8	
	GR-R2GR-R4 GR-R5 GR-R6		25		8
Język rosyjski dla uczniów z niepełnosprawnością intelektualną w stopniu lekkim	GR-P8	260		15	
	GR-R8		40		8

Język rosyjski - nagrania z wydłużonymi przerwami	GR-P	10		1	
	GR-R		10		1
Język francuski standard	GF-P1	530		25	
	GF-R1		200		15
Język francuski dla uczniów słabowidzących 16 pkt, uczniów słabowidzących 24 pkt, uczniów niewidomych oraz dla uczniów z autyzmem, w tym z zespołem Aspergera	GF-P2 GF-P4 GF-P5 GF-P6	8		-	
	GF-R2 GF-R4 GF-R5 GF-R6		8		-
Język francuski dla uczniów z niepełnosprawnością intelektualną w stopniu lekkim	GF-P8	15		-	
	GF-R8		6		-
Język francuski - nagrania z wydłużonymi przerwami	GF-P	1		-	
	GF-R		1		-
Język hiszpański standard	GE-P1	240		15	
	GE-R1		90		15
Język hiszpański dla uczniów z niepełnosprawnością intelektualną w stopniu lekkim	GE-P8	2		-	
Język hiszpański nagrania z wydłużonymi przerwami	GE-P	1		-	
Język włoski standard	GW-P1	80		2	
	GW-R1		25		2
Język włoski dla uczniów z niepełnosprawnością intelektualną w stopniu lekkim	GW-P8	2		-	
Język ukraiński standard	GU-P1	5		-	
	GU-R1		5		-
A-182/173**	**	2	2	2	2
B-182/173**		2	2	2	2
C-182/173**		2	2	2	2
D-182/173**		2	2	2	2
E-182/173**		2	2	2	2
	Razem	56 864	38 905	2 936	2 264

* P – Poziom podstawowy;

* R – Poziom rozszerzony;

** płyty dodatkowe, które mogą wystąpić, rodzaj i symbol płyty zostanie przekazany w momencie przekazania zapotrzebowania.

1.3. Opakowanie i nadruk na płytach

Każda płyta zostanie włożona przez Wykonawcę do papierowego opakowania posiadającego okienko foliowe, które umożliwia odczytanie nadruku wykonanego na płycie CD. Opakowanie zostanie zabezpieczone przed otwarciem w sposób uniemożliwiający bezśladowe otwarcie i ponowne zamknięcie w następujący sposób: papierowe opakowanie zostanie zamknięte i zabezpieczone za pomocą kwadratowej naklejki takiej jak na arkuszach, która podczas próby usunięcia będzie ulegać wyraźnemu przerwaniu/naderwaniu oraz nie będzie możliwe jej bezśladowe ponowne sklejenie, w taki sposób, aby obejmowała ona elementy klejone opakowania (tył koperty).

Zamawiający dopuszcza zmianę liczby naklejek oraz inny wymiar naklejek, jednak ich zastosowanie wymaga złożenia wniosku przez Wykonawcę i uzyskaniu pisemnej akceptacji Zamawiającego.

Na płycie Wykonawca wykona nadruk 1x0 zawierający nazwę języka obcego, termin/sesję (kwiecień/czerwiec 2018) i symbol arkusza oraz napis „Płyta zawiera informacje prawnie chronione do momentu rozpoczęcia egzaminu”. Nadruk zostanie przez Wykonawcę wykonany według podanych wzorów:

Wzory nadruków na płyty:

Wzór 1. nadruku na płytę w sesji kwietniowej:

Płyta zawiera informacje prawnie chronione do momentu rozpoczęcia egzaminu

Język angielski, poziom podstawowy
Egzamin gimnazjalny
Kwiecień 2018
GA-P1

Wzór 2. nadruku na płytę w sesji kwietniowej:

Płyta zawiera informacje prawnie chronione do momentu rozpoczęcia egzaminu
JĘZYK ANGIELSKI
poziom rozszerzony
Egzamin gimnazjalny
Kwiecień 2018
GA-R1

Wzór 3. nadruku na płytę w sesji kwietniowej:

Płyta zawiera informacje prawnie chronione do momentu rozpoczęcia egzaminu
JĘZYK ANGIELSKI
poziom podstawowy
Egzamin gimnazjalny
Kwiecień 2018
GA-P2 GA-P4 GA-P5 GA-P6

Wzór 4. nadruku na płytę w sesji kwietniowej:

Płyta zawiera informacje prawnie chronione do momentu rozpoczęcia egzaminu
JĘZYK ANGIELSKI
poziom rozszerzony
Egzamin gimnazjalny
Kwiecień 2018
GA-R2 GA-R4 GA-R5 GA-R6

Wzór 5. nadruku na płytę w sesji kwietniowej:

Płyta zawiera informacje prawnie chronione do momentu rozpoczęcia egzaminu
JĘZYK ANGIELSKI
poziom podstawowy
Egzamin gimnazjalny
Kwiecień 2018
GA-P8

Wzór 6. nadruku na płytę w sesji kwietniowej:

Płyta zawiera informacje prawnie chronione do momentu rozpoczęcia egzaminu
JĘZYK ANGIELSKI
poziom rozszerzony
Egzamin gimnazjalny
Kwiecień 2018
GA-R8

Wzór 7. nadruku na płytę w sesji kwietniowej:

Płyta zawiera informacje prawnie chronione do momentu rozpoczęcia egzaminu
JĘZYK ANGIELSKI
poziom podstawowy
Egzamin gimnazjalny
Kwiecień 2018
Nagranie z wydłużonymi przerwami
GA-P

Wzór 8. nadruku na płytę w sesji kwietniowej:

Płyta zawiera informacje prawnie chronione do momentu rozpoczęcia egzaminu

JĘZYK ANGIELSKI

poziom rozszerzony

Egzamin gimnazjalny

Kwiecień 2018

Nagranie z wydłużonymi przerwami

GA-R

Analogicznie należy wykonać nadruk dla pozostałych języków. W sesji czerwcowej należy zmienić nazwę miesiąca. Do każdego języka obcego należy przygotować rezerwowe płyty CD z napisem REZERWA, zgodnie z zapotrzebowaniem.

1.4. Sposób pakowania arkuszy oraz płyt CD

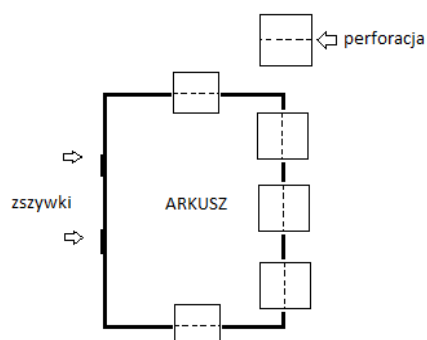
Wydrukowane arkusze egzaminacyjne oraz kopie płyt CD mają być zabezpieczone przed nieuprawnionym ujawnieniem w sposób uniemożliwiający bezśladowe otworenie, zapoznanie się z treścią i zamknięcie w przypadku nieuprawnionego otwarcia (bez naruszenia zakładki-karty odpowiedzi).

1. Aby umożliwić rozróżnienie poszczególnych rodzajów arkuszy, każdy arkusz należy oznakować naklejkami w kolorach podanych w tabeli:

Symbol arkusza	Kolor naklejek
GH-H	szary
GH-P	czerwony
GM-P	granatowy
GM-M	żółty
GJęzyk obcy – poziom podstawowy	zielony
GJęzyk obcy – poziom rozszerzony	fioletowy

Każdy arkusz należy zabezpieczyć pięcioma naklejkami o wymiarach min. 2,2 cm x 2,2 cm cm:

- trzema naklejkami – po przeciwnej stronie grzbietu, po jednej w odległości ok. 2–3 cm od góry i dołu strony oraz jedną w połowie strony,
- czwartą naklejką – w połowie górnej krawędzi arkusza,
- piątą naklejką – w połowie dolnej krawędzi arkusza.



Wszystkie naklejki powinny być perforowane w połowie długości. Wszystkie naklejki należy nakleić w taki sposób, aby zabezpieczały arkusz przed nieuprawnionym otworzeniem/ujawnieniem treści (każda naklejka powinna obejmować pierwszą i ostatnią stronę arkusza).

Zamawiający dopuszcza zmianę koloru, nadruku na naklejce i rozmiaru naklejki po uprzednim uzyskaniu przez Wykonawcę, pod rygorem nieważności, pisemnej zgody od Zamawiającego.

2. Arkusze konfekcjonowane są w pakiety, nie większe niż po 20 egzemplarzy, i zabezpieczone za pomocą koperty z przezroczystej folii przed zamknięciem, uszkodzeniem i nieuprawnionym otwarciem. Dodatkowo do określonego rodzaju arkuszy dołączana jest płyta CD, zgodnie

z zapotrzebowaniem. Na kopercie przy każdym spawie folii musi być specjalny nadruk zabezpieczający (ciągła linia falista, nad nią napis „CKE”), uniemożliwiający ponowne zgrzanie folii po nieuprawnionym otwarciu koperty. Koperta (przezroczysta folia) musi zapewnić możliwość identyfikacji rodzaju arkusza (symbol arkusza), rodzaju płyty oraz przeliczenia liczby arkuszy i płyt w pakiecie. Koperta musi być zamykana za pomocą taśmy bezpiecznej, powodującej trwałe zwulkanizowanie zamknięcia koperty, uniemożliwiającej bezśladowe otwarcie. W pakiecie powinny znajdować się arkusze egzaminacyjne tego samego rodzaju, z wyjątkiem pakietów zawierających arkusze: GH-H1-182, GH-P1-182, GM-P1-182, GM-M1-182, GA-P1-182, GA-R1-182, GN-P1-182, GN-R1-182 i GR-P1-182, w których powinny znajdować się arkusze **wymieszane na przemian w dwóch wersjach**: A i B (tylko w sesji kwietniowej 2018 r.).

3. W przypadku arkuszy i płyt CD:

1. dla uczniów ze specjalnymi potrzebami edukacyjnymi może wystąpić konieczność zindywidualizowanego zapakowania ich w CKE. W takiej sytuacji Wykonawca przekaże Zamawiającemu właściwą liczbę arkuszy zabezpieczonych przed nieuprawnionym otwarciem zgodnie z pkt I.1.1.4 spośród arkuszy wymienionych w poniższej tabeli
 - na sesję kwietniową:

Symbol arkusza	Prognozowana liczba arkuszy	Liczba stron (+/-4)
GH-H1-182 Wersja A	300 (z183300)	24 + zakładka
GH-H2-182	100 (z 2000)	32 + zakładka
GH-H4-182	20 (z1180)	36 + zakładka
GH-H5-182	50 (z 280)	64 + zakładka
GH-H6-182	2 (z 60)	20 + zakładka + 3 kartki z logo CKE
GH-H7-182	10 (z 1800)	24 + zakładka
GH-H8-182	140 (z 10100)	20 + zakładka
GH-P1-182 Wersja A	350 (z 183600)	16 + zakładka
GH-P2-182	100 (z 2000)	20 + zakładka
GH-P4-182	20 (z 1180)	20 + zakładka
GH-P5-182	60 (z 285)	40 + zakładka
GH-P6-182	2 (z 60)	16 + zakładka + 3 kartki z logo CKE
GH-P7-182	10 (z 1800)	16 + zakładka
GH-P8-182	150 (z 10100)	12 + zakładka
GM-P1-182 Wersja A	300 (z 183300)	20 + zakładka
GM-P2-182	100 (z 2000)	28 + zakładka
GM-P4-182	20 (z 1180)	32 + zakładka
GM-P5-182	50 (z 280)	52 + zakładka
GM-P6-182	2 (z 60)	20 + zakładka + 3 kartki z logo CKE
GM-P7-182	10 (z 1800)	24 + zakładka
GM-P8-182	140 (z 10100)	16 + zakładka
GM-M1-182 Wersja A	300 (z 183300)	16 + zakładka
GM-M2-182	100 (z 2000)	20 + zakładka
GM-M4-182	20 (z 1180)	20 + zakładka
GM-M5-182	50 (z 280)	36 + zakładka
GM-M6-182	2 (z 60)	12 + zakładka + 3 kartki z logo CKE
GM-M7-182	10 (z 1800)	16 + zakładka
GM-M8-182	140 (z 10100)	16 + zakładka
GA-P1-182 Wersja A	400 (z 156000)	12 + zakładka
GA-R1-182 Wersja A	400 (z 150000)	12 + zakładka
GA-P2-182	70 (z 2000)	16 + zakładka
GA-R2-182	120 (z 2000)	16 + zakładka
GA-P4-182	10 (z 1000)	20 + zakładka
GA-R4-182	10 (z 970)	16 + zakładka
GA-P5-182	15 (z 250)	32 + zakładka
GA-R5-182	15 (z 100)	24 + zakładka
GA-P6-182	2 (z 40)	12 + zakładka + 3 kartki z logo CKE
GA-R6-182	2 (z 30)	12 + zakładka + 3 kartki z logo CKE
GA-P7-182	10 (z 1750)	12 + zakładka

GA-R7-182	10 (z 1700)	12 + zakładka
GA-P8-182	100 (z 7300)	12 + zakładka
GA-R8-182	10 (z 700)	12 + zakładka
GN-P1-182 Wersja A	60 (z 22400)	12 + zakładka
GN-R1-182 Wersja A	15 (z 6500)	12 + zakładka
GN-P41-82	5 (z 250)	20 + zakładka
GN-P5-182	2 (z 70)	36 + zakładka
GN-P7-182	2 (z 235)	12 + zakładka
GN-R7-182	2 (z 100)	12 + zakładka
GN-P8-182	5 (z 2000)	12 + zakładka
GR-P1-182 Wersja A	40 (z 4750)	12 + zakładka
GR-R1-182	10 (z 3000)	12 + zakładka
GR-P2-182	2 (z 50)	12 + zakładka
GR-P4-182	2 (z 55)	20 + zakładka
GR-P7-182	2 (z 50)	12 + zakładka
GR-P8-182	10 (z 350)	12 + zakładka
GF-P1-182	10 (z 1300)	12 + zakładka
GF-R1-182	10 (z 500)	12 + zakładka
GA-PQ-182	90	24 + zakładka
GA-RQ-182	90	16 + zakładka
GH-PQ-182	120	36 + zakładka
GH-HQ-182	120	28 + zakładka
GM-PQ-182	120	28 + zakładka
GM-MQ-182	120	24 + zakładka
GH-PC-182	450	16 + zakładka
GH-HC-182	450	24 + zakładka
GM-MC-182	450	16 + zakładka
GM-PC-182	450	24 + zakładka
Razem(prognoza liczby arkuszy wydrukowanych przez Wykonawcę)	2460	
dotądowe arkusze, które mogą się pojawić – to arkusze o formacie broszury o cechach wymienionych w zamówieniu standardowym pkt. I 1.1 opz - oznaczone kolejnymi literami alfabetu		
G-182*	10	druk CKE
Razem	10	

* oznaczono arkusze, które mogą wystąpić we właściwym zapotrzebowaniu zgodnym z listą dystrybucyjną jako drukowane przez Zamawiającego

– na sesję czerwcową:

Symbol arkusza	Prognozowa na liczba arkuszy	Liczba stron (+/-4)
GH-H1-183	10 (z 3000)	24 + zakładka
GH-H8-183	2 (z 220)	20 + zakładka
GH-P1-183	10 (z 3000)	16 + zakładka
GH-P8-183	2 (z 220)	12 + zakładka
GM-P1-183	10 (z 3000)	16 + zakładka
GM-P8-183	2 (z 220)	16 + zakładka
GM-M1-183	20 (z 3000)	16 + zakładka
GM-M8-183	2 (z 220)	16 + zakładka
GA-P1-183	15 (z 2600)	20 + zakładka
GA-R1-183	15 (z 2400)	16 + zakładka
GH-PQ-183	20	36 + zakładka
GH-HQ-183	20	28 + zakładka
GM-PQ-183	20	28 + zakładka
GM-MQ-183	20	24 + zakładka
GA-PQ-183	15	24 + zakładka
GA-RQ-183	15	16 + zakładka

GN-PQ-183	10	20 + zakładka
RAZEM(prognoza liczby arkuszy wydrukowanych przez Wykonawcę)	120	
dotądowe arkusze, które mogą się pojawić – to arkusze o formacie broszury o cechach wymienionych w zamówieniu standardowym pkt. I 1.1 opz - oznaczone kolejnymi literami alfabetu		
G-183*	25	druk CKE
Razem	25	

* oznaczono arkusze, które mogą wystąpić we właściwym zapotrzebowaniu zgodnym z listą dystrybucyjną jako drukowane przez Zamawiającego

Dotądowo Wykonawca przekaże Zamawiającemu odpowiednią liczbę płyt CD zabezpieczonych przed nieuprawnionym otwarciem zgodnie z pkt I.1.3i kopert przezroczystych w celu zindywidualizowanego konfekcjonowania, zgodnie z zamówieniem.

Następnie arkusze skonfekcjonowane w sposób zindywidualizowany Zamawiający przekaże (Zamawiający poinformuje Wykonawcę o możliwości odbioru materiałów egzaminacyjnych a Wykonawca odbierze te materiały) Wykonawcy w celu dystrybucji do szkół, placówek, ośrodków egzaminacyjnych, OKE wraz z pozostałymi arkuszami.

2. dla uczniów z niepełnosprawnościami sprzężonymi, Wykonawca dostarczy Zamawiającemu odpowiednią liczbę płyt, kopert przezroczystych oraz odpowiednie naklejki, o których mowa w pkt I.1.3 i I.1.4 opisu. Zamawiający wydrukuje we własnym zakresie zamawiane arkusze dla uczniów z niepełnosprawnościami sprzężonymi oraz, jeśli wystąpi taka konieczność, przygotuje arkusze w wersji elektronicznej na płytach CD, zabezpieczy je przed nieuprawnionym otwarciem naklejkami otrzymanymi od Wykonawcy oraz zapakuje je w sposób zindywidualizowany, a następnie poinformuje Wykonawcę o możliwości odbioru materiałów egzaminacyjnych a Wykonawca zobowiązany jest do odbioru tych materiałów celu ich dystrybucji do szkół, placówek, ośrodków egzaminacyjnych, OKE wraz z pozostałymi arkuszami
 - na sesję kwietniową:

Symbol arkusza	Prognozowana liczba arkuszy	Liczba stron (+/-4)
GH-P2/7-182	4	24 + zakładka
GH-H2/7-182	4	32 + zakładka
GM-M2/7-182	4	20 + zakładka
GM-P2/7-182	4	28 + zakładka
GN-P7-182 (16 pkt)*	4	24 + zakładka
GN-R7-182 (16 pkt)*	2	24 + zakładka
GN-P8/2-182	2	24 + zakładka
GR-P8/2-182	2	24 + zakładka
GN-R8/7-182	2	24 + zakładka
GH-H8/7/6-182	2	24 + zakładka
GH-P8/7/6-182	2	24 + zakładka
GM-P8/7/6-182	2	24 + zakładka
GM-M8/7/6-182	2	24 + zakładka
GH-H2-182 (16 pkt)*	4	36 + zakładka
GH-H2-182 (24 pkt)*	1	64 + zakładka
GH-H7-182(16 pkt)*	23	36 + zakładka
GH-H7-182(24 pkt)*	5	64 + zakładka
GH-H8/2182	13	24 + zakładka
GH-H8-182 (16 pkt)*	47	32 + zakładka
GH-H8-182 (24 pkt)*	11	56 + zakładka
GH-H8/6-182	6	24 + zakładka
GH-H8/7-182	21	24 + zakładka
GH-H8/7-182 (24 pkt)*	2	56 + zakładka
GH-P2-182 (16 pkt)*	4	24 + zakładka
GH-P2-182 (24 pkt)*	1	36 + zakładka
GH-P7-182 (16 pkt)*	21	20 + zakładka

GH-P7-182 (24 pkt)*	5	32 + zakładka
GH-P8/2-182	13	24 + zakładka
GH-P8-182 (16 pkt)*	47	20 + zakładka
GH-P8-182 (24 pkt)*	11	28 + zakładka
GH-P8/6-182	6	24 + zakładka
GH-P8/7-182	25	16 + zakładka
GH-P8/7-182 (24 pkt)*	2	28 + zakładka
GM-P2-182 (16 pkt)*	4	36 + zakładka
GM-P2-182 (24 pkt)*	1	52 + zakładka
GM-P7-182 (16 pkt)*	21	36 + zakładka
GM-P7-182 (24 pkt)*	5	52 + zakładka
GM-P8/2-182	13	24 + zakładka
GM-P8-182 (16 pkt)*	49	20 + zakładka
GM-P8-182 (24 pkt)*	11	32 + zakładka
GM-P8/6-182	6	24 + zakładka
GM-P8/7-182	21	20 + zakładka
GM-P8/7-182 (24 pkt)*	2	56 + zakładka
GM-M2-182 (16 pkt)*	4	32 + zakładka
GM-M2-182 (24 pkt)*	1	36 + zakładka
GM-M7-182 (16 pkt)*	21	24 + zakładka
GM-M7-182 (24 pkt)*	5	28 + zakładka
GM-M8/2-182	13	24 + zakładka
GM-M8-182 (16 pkt)*	47	24 + zakładka
GM-M8-182 (24 pkt)*	11	28 + zakładka
GM-M8/6-182	6	24 + zakładka
GM-M8/7-182	21	16 + zakładka
GM-M8/7-182 (24 pkt)*	2	36 + zakładka
GA-P2-182 (16 pkt)*	4	20 + zakładka
GA-R2-182 (16 pkt)*	4	20 + zakładka
GA-P2-182 (24 pkt)*	1	36 + zakładka
GA-R2-182 (24 pkt)*	1	36 + zakładka
GA-P7/2-182 (16 pkt)*	4	20 + zakładka
GA-R7/2-182 (16 pkt)*	4	20 + zakładka
GA-P7-182 (16 pkt)*	18	20 + zakładka
GA-R7-182 (16 pkt)*	17	20 + zakładka
GA-P7-182 (24 pkt)*	5	36 + zakładka
GA-R7-182 (24 pkt)*	5	36 + zakładka
GA-P8/2-182	9	20 + zakładka
GA-R8/2-182	2	20 + zakładka
GA-P8-182 (16 pkt)*	39	20 + zakładka
GA-R8-182 (16 pkt)*	2	20 + zakładka
GA-P8-182 (24 pkt)*	9	36 + zakładka
GA-R8-182 (24 pkt)*	1	36 + zakładka
GA-P8/6-182	4	12 + zakładka
GA-P8/7-182	30	12 + zakładka
GN-P8-182 (16 pkt)*	6	20 + zakładka
GN-P8-182 (24 pkt)*	1	36 + zakładka
GN-P8/6-182	2	12 + zakładka
GN-P8/7-182	8	12 + zakładka
GN-P8/7-182 (24 pkt)*	1	32 + zakładka
GR-P8-182 (16 pkt)*	1	20 + zakładka
GR-P8-182 (24 pkt)*	1	36 + zakładka
GH-HQ4-182	8	36 + zakładka
GH-HQ5-182	8	40 + zakładka
GH-PQ4-182	8	36 + zakładka
GH-PQ5-182	8	36+ zakładka
GM-PQ4-182	8	36 + zakładka
GM-PQ5-182	8	40 + zakładka

GM-MQ4-182	8	36 + zakładka
GM-MQ5-182	8	40 + zakładka
GA-PQ4-182	5	36 + zakładka
GA-RQ4-182	5	36 + zakładka
GA-PQ5-182	5	40 + zakładka
GA-RQ5-182	5	40 + zakładka
GN-PQ4-182	3	36+ zakładka
GN-RQ4-182	3	36 + zakładka
GN-PQ5-182	3	40 + zakładka
H-182 **	10	druk CKE
Razem	850	

* 16pkt/24pkt – rozmiar czcionki

**oznaczono arkusze, które mogą wystąpić we właściwym zapotrzebowaniu zgodnym z listą dystrybucyjną jako drukowane przez Zamawiającego

– na sesję czerwcową:

Symbol arkusza	Prognozowana liczba arkuszy	Liczba stron (+/-4)
GH-H8-183 (16 pkt)*	2	32 + zakładka
GH-H8-183 (24 pkt)*	2	56 + zakładka
GH-P8-183 (16 pkt)*	2	20 + zakładka
GH-P8-183 (24 pkt)*	2	28 + zakładka
GM-P8-183 (16 pkt)*	2	20 + zakładka
GM-P8-183 (24 pkt)*	2	28 + zakładka
GM-M8-183 (16 pkt)*	2	16 + zakładka
GM-M8-183 (24 pkt)*	2	28 + zakładka
GA-P8-183 (16 pkt)*	2	20 + zakładka
GN-P8-183 (16 pkt)*	2	20 + zakładka
GR-P8-183 (24 pkt)*	1	36 + zakładka
H-183**	2	druk CKE
Razem	23	

* 16pkt/24pkt – rozmiar czcionki

**oznaczono arkusze, które mogą wystąpić we właściwym zapotrzebowaniu zgodnym z listą dystrybucyjną jako drukowane przez Zamawiającego

3. dodatkowo, jeżeli wystąpi taka konieczność, Zamawiający przekaze Wykonawcy do konfekcjonowania i dystrybucji arkusze egzaminacyjne w brajlu wykonane w drukarni dla osób niewidomych

– na sesję kwietniową do dnia **20.03.2018 r.**:

Symbol arkusza	Prognozowana liczba arkuszy	Liczba stron (+/- 4)	
GH-H6-182 brajl	60	20 + karta odpowiedzi + 11 kartek do maszyny brajlowskiej	
GH-P6-182 brajl	60		
GM-P6-182 brajl	60		
GM-M6-182 brajl	60		
GA-P6-182 brajl	48		
GA-R6-182 brajl	48		
GN-P6-182 brajl	15		
GN-R6-182 brajl	2		
GR-P6-182 brajl	8		
I-182 brajl	1		
J-182 brajl	1		
Razem	363		

– na sesję czerwcową do dnia **24.05.2018r.**:

Symbol arkusza	Prognozowana liczba arkuszy	Liczba stron (+/- 4)
GH-H6-183 brajl	2	

GH-P6-183 brajl	2	20 + karta odpowiedzi + 11 kartek do maszyny brajlowskiej
GM-P6-183 brajl	2	
GM-M6-183 brajl	2	
GA-P6-183 brajl	2	
GA-R6-183 brajl	1	
GN-P6-183 brajl	1	
I-183 brajl	1	
J-183 brajl	1	
Razem	14	

4. Do każdego arkusza w brajlu (dla osób niewidomych), o ile taki wystąpi, Wykonawca powinien dołączyć arkusz w czarnodruku, za którego druk odpowiada. Natomiast do każdego arkusza w czarnodruku Wykonawca powinien dołączyć 3 kartki z logo CKE i napisem Centralna Komisja Egzaminacyjna, następnie zabezpieczyć przed nieuprawnionym otwarciem. Do arkuszy w brajlu z języków obcych, poza czarnodrukiem, 3 kartkami z logo CKE i napisem Centralna Komisja Egzaminacyjna, należy dołączyć odpowiednią płytę CD. Arkusz w brajlu wraz z zabezpieczonym czarnodrukiem z 3 kartkami z logo CKE i napisem Centralna Komisja Egzaminacyjna i ewentualnie płytą CD Wykonawca pakuje pojedynczo do kopert z przezroczystej folii. Wykonawca wycenia arkusz w czarnodruku razem z dołączonymi 3 kartkami z logo CKE.
5. Koperta, w której będą umieszczane arkusze i płyty rezerwowe, musi być oznaczona napisem „REZERWA”. Wykonawca jest zobowiązany dostarczyć do każdej szkoły, placówki, ośrodka egzaminacyjnego, OKE i CKE arkusze rezerwowe zgodnie z listą dystrybucyjną.

Prognozowana liczba kopert z przezroczystej folii w kwietniu 305 000 szt.

Prognozowana liczba kopert z przezroczystej folii w czerwcu 15 500 szt.

6. Koperty zwrotne służą do redystrybucji arkuszy egzaminacyjnych, kart rozwiązań zadań otwartych z arkuszy egzaminacyjnych oraz kart odpowiedzi z placówek i z ośrodków egzaminacyjnych po egzaminie i chronią zawartość przed nielegalnym dostępem. Koperta zwrotna to koperta z folii nieprzezroczystej, zamknięta za pomocą zgrzewów oraz taśmy bezpiecznej powodującej trwałe zwulkanizowanie zamknięcia koperty, uniemożliwiającej bezśladowe otwarcie. Koperta powinna posiadać dodatkowo przy każdym zgrzewie specjalny nadruk zabezpieczający w postaci ciągłej linii falistej z napisem „CKE”, uniemożliwiający ponowne zgrzanie koperty, po jej nieuprawnionym otwarciu. Rodzaj folii, parametry zgrzewu, wytrzymałość spawów, grubość oraz wymiary koperty powinny zabezpieczać przed przypadkowym rozerwaniem oraz zapewniać umieszczenie w niej około:
- 100 kart rozwiązań z arkuszy egzaminacyjnych i kart odpowiedzi/300 kart odpowiedzi/25 szt. arkuszy egzaminacyjnych.

Na kopercie powinno być wyznaczone miejsce-pole tekstowe o wymiarze A6 z nadrukiem według wzoru:

EGZAMIN GIMNAZJALNY			Numer sali <input type="text"/>
Część egzaminu	Zakres / Typ arkusza	Kod sesji	Liczba arkuszy/kart
Symbol arkusza <input type="text" value="G"/> <input type="text"/>	- <input type="text"/> <input type="text"/>	- <input type="text"/> <input type="text"/> <input type="text"/>	<input type="text"/>
Miejsce na naklejkę z kodem szkoły lub wpisanie identyfikatora szkoły			<input type="text"/>
			<input type="text"/>

Stosowne pola wypełnia po egzaminie przewodniczący szkolnego zespołu egzaminacyjnego.

Prognozowana liczba kopert zwrotnych w kwietniu: 270 000 szt.

Prognozowana liczba kopert zwrotnych w czerwcu: 9 500 szt.

1.5. List do przewodniczących zespołów egzaminacyjnych z opisem instrukcji procedury awaryjnej

1. Format A4, gramatura 90 g/m² (+/- 5%), kolor: 1x1.
2. Prognozowany nakład ogółem: 23600 szt. (22300 szt. w kwietniu, 1300 szt. w czerwcu).
3. Wzór i treść listu do przewodniczących zespołów egzaminacyjnych Zamawiający przekaże Wykonawcy do **20.03.2018 r. w sesji kwietniowej oraz 24.05.2018 r. w sesji czerwcowej**.
4. List powinien zawierać informacje o sposobie komunikowania się dyrektora szkoły (placówki, ośrodka) z dystrybutorem w celu uruchomienia procedury awaryjnej. Procedura awaryjna zostanie przekazana Zamawiającemu do akceptacji w dniu podpisania umowy w sprawie udzielenia zamówienia publicznego. Warunkiem akceptacji procedury jest jej zgodność z zapisami niniejszego opisu przedmiotu zamówienia, a w szczególności z wymaganiami określonymi w pkt I.2.

1.6. Kartka z logo CKE i napisem Centralna Komisja Egzaminacyjna

1. Format A4, gramatura 90 g/m² (+/- 5%), kolor: 1x1.
2. Prognozowany nakład ogółem: 1 131 szt. (1 089szt. w kwietniu, 42 szt. w czerwcu).
3. Wzór kartki z logo CKE Zamawiający przekaże Wykonawcy.
4. Kartka z logo CKE dołączona jest do arkusza w czarnodruku. Wyceniana razem z arkuszem w czarnodruku.

2. Sposób zabezpieczenia materiałów egzaminacyjnych (arkuszy i płyt CD)

Akceptacja wszystkich próbek, dokumentów, procedur i instrukcji przez Zamawiającego wymaganych treścią niniejszego opisu przedmiotu zamówienia musi nastąpić przed przekazaniem Wykonawcy jakiegokolwiek materiału źródłowego zawierającego treść materiałów egzaminacyjnych.

Zamawiający wymaga, by na każdym etapie wykonywania zamówienia przez Wykonawcę materiały egzaminacyjne były zabezpieczone przed nieuprawnionym ujawnieniem, w szczególności przez:

- 1) wydzielenie i zabezpieczenie przed wstępem osób nieuprawnionych do pomieszczeń, w których:
 - a) będzie znajdował się wzór arkusza egzaminacyjnego oraz wzór CD przekazany przez Zamawiającego,
 - b) będzie odbywał się druk arkuszy egzaminacyjnych i kopiowanie płyt CD,
 - c) będą wykonywane prace związane z konfekcjonowaniem arkuszy egzaminacyjnych i płyt CD;
- 2) wyznaczenie osób i sporządzenie imiennej listy osób uprawnionych do wstępu do pomieszczeń, w których odbywa się przygotowanie do druku, druk, kopiowanie i konfekcjonowanie oraz wprowadzenie systemu rejestracji czasu pracy (wejść i wyjść) upoważnionych osób;
- 3) wyznaczenie osoby odpowiedzialnej za nadzór nad drukowaniem, kopiowaniem i konfekcjonowaniem arkuszy egzaminacyjnych i płyt CD (osoba mająca wyłączny dostęp do wzoru arkusza egzaminacyjnego i wzorów płyt CD przekazanego przez Zamawiającego – nagrania matka);
- 4) zorganizowanie pracy w taki sposób, aby osoby zatrudnione przy drukowaniu, kopiowaniu i konfekcjonowaniu nie miały możliwości zapoznania się z treścią arkuszy i płyt CD ani z treścią pojedynczych zadań i przeznaczeniem arkusza egzaminacyjnego – wymóg nie dotyczy czynności, których przeprowadzenie jest niezbędne do druku arkuszy i wykonania kopii płyt oraz ich konfekcjonowania. Odpowiednio stworzona procedura bezpieczeństwa podlega wdrożeniu po akceptacji przez Zamawiającego, co oznacza, że Zamawiający jest uprawniony do dokonania zmian w jej treści, a Wykonawca jest zobowiązany do ich wprowadzenia;
- 5) stworzenie i wprowadzenie procedury pozwalającej na pełny monitoring wykorzystania (zużycia) papieru, płyt i innych materiałów wykorzystywanych w trakcie prac celem zewidencjonowania liczby rzeczywiście wykonanych egzemplarzy – procedura podlega akceptacji przez Zamawiającego, co oznacza, że Zamawiający jest uprawniony do dokonania zmian w jej treści, a Wykonawca jest zobowiązany do ich wprowadzenia;

- 6) zabezpieczenie kolejnych partii prawidłowo wydrukowanych arkuszy i skopiowanych płyt przed nieuprawnionym ujawnieniem poprzez zdeponowanie w miejscu, do którego dostęp ma wyłącznie osoba odpowiedzialna za nadzór nad drukowaniem, kopiowaniem i konfekcjonowaniem;
 - 7) zabezpieczenie ewentualnych wadliwie wykonanych egzemplarzy arkuszy i kopii płyt przed nieuprawnionym ujawnieniem poprzez zdeponowanie w miejscu, do którego dostęp ma wyłącznie osoba odpowiedzialna za nadzór nad drukowaniem, kopiowaniem i konfekcjonowaniem;
 - 8) zniszczenie przez Wykonawcę wadliwie wykonanych egzemplarzy po zakończeniu druku i kopiowania. Zniszczenie potwierdza się protokołem, który zawiera co najmniej następujące informacje: liczba wadliwie wykonanych i zniszczonych arkuszy i płyt, imię i nazwisko osób obecnych w trakcie realizacji prac, sposób zniszczenia arkuszy i płyt;
 - 9) takie zabezpieczenie pojedynczego arkusza egzaminacyjnego i wykonanych kopii płyt, które uniemożliwi bezśladowe otwarcie, a także bezśladowe zamknięcie w przypadku nieuprawnionego otwarcia – zgodnie z pkt 1.3. i 1.4.
 - 10) zaangażowanie zasobów materialnych i ludzkich, które dają gwarancję wykonania zamówienia na każdym etapie realizacji zamówienia, przy zapewnieniu pełnej ochrony przed nieuprawnionym ujawnieniem materiałów egzaminacyjnych;
 - 11) osoby, które mają mieć dostęp do treści materiałów egzaminacyjnych oraz osoby nadzorujące te prace nie mogą być zaangażowane do uczestnictwa w tych pracach, jeżeli:
 - a) ich najbliżsi w tym zstępnii lub przysposobieni będą przystępować do egzaminu, na który są przygotowywane arkusze;
 - b) były karane za przestępstwa popełnione umyślnie;
 - c) okres zatrudnienia tych osób wygasa przed zakończeniem druku i przygotowania paczek.
- Ww. osoby i Wykonawca potwierdzają:
- a) brak zależności, o której mowa powyżej, poprzez złożenie pisemnego oświadczenia przez każdą osobę;
 - b) niekaralność za przestępstwa popełnione umyślnie poprzez złożenie oświadczenia w tym zakresie lub poświadczenie bezpieczeństwa upoważniające do dostępu do informacji niejawnych;
- Dodatkowo Wykonawca składa oświadczenie w zakresie okresu zatrudnienia ww. osób.
- 12) Wykonawca jest zobowiązany do zapewnienia wykonywania poniżej wymienionych czynności (związanych z dostępem do treści materiałów egzaminacyjnych, tj. przed zabezpieczeniem ich treści za pomocą naklejek) wyłącznie przez osoby zatrudnione przez Wykonawcę lub podwykonawcę na podstawie umowy o pracę w rozumieniu art.22 § 1 ustawy z dnia 26 czerwca 1974 r. – Kodeks pracy (Dz. U. z 2014 r. poz. 1502, z późn. zm.):
 - odbiór źródłowych materiałów egzaminacyjnych od Zamawiającego,
 - przygotowanie do druku i druk materiałów egzaminacyjnych,
 - inne czynności związane z dostępem do treści materiałów egzaminacyjnych przed zabezpieczeniem ich przed nieuprawnionym ujawnieniem za pomocą naklejek.
 - 13) W dniu podpisania umowy o udzielenie zamówienia publicznego oraz każdorazowo w terminie do 7 dni od dnia otrzymania żądania od Zamawiającego przez Wykonawcę w trakcie realizacji ww. umowy, Wykonawca jest zobowiązany przedstawić do wglądu Zamawiającemu zanonimizowane (za wyjątkiem imienia i nazwiska) kopie: umów o pracę (zawartych z Wykonawcą lub podwykonawcą) oraz zakresów czynności pracowników, o których mowa w pkt. 12. Zmiana ww. terminu wymaga zgody pisemnej Zamawiającego pod rygorem nieważności.
 - 14) W przypadku gdy Wykonawca zaniecha zawarcia umowy o pracę lub w terminach określonych w pkt. 13 nie przekaże Zamawiającemu do wglądu zanonimizowanych kopii umów wraz z zakresem czynności, Zamawiający uzna, że Wykonawca uchyła się od zawarcia umowy z Zamawiającym (wówczas Zamawiający skorzysta z uprawnienia, o którym mowa w art.94 ust.3 ustawy pzp), albo w przypadku gdy nastąpi to w trakcie trwania umowy o udzielenie zamówienia publicznego, Zamawiający jest uprawniony odstąpić w całości od umowy w terminie 14 dni od upływu terminu wykonania ww. zobowiązania oraz naliczyć karę umowną, o której mowa w § 7 ust. 4 wzoru umowy.

Wykonawca w dniu podpisania umowy jest zobowiązany dostarczyć Zamawiającemu ww. dokumenty i oświadczenia (m.in. procedura bezpieczeństwa i monitoringu) wraz z listą osób, które będą miały dostęp do treści materiałów egzaminacyjnych i będą pełniły funkcje w procesach wytworzenia przedmiotu zamówienia. Od momentu podpisania umowy Wykonawca może dopuścić te osoby do

uczestniczenia w pracach stanowiących przedmiot zamówienia. W przypadku gdy Wykonawca nie przedłoży Zamawiającemu listy osób i dokumentów, o których mowa powyżej, Zamawiający jest uprawniony odstąpić w całości od umowy w terminie 14 dni od dnia powzięcia informacji o zaniechaniu przez Wykonawcę wykonania ww. zobowiązania.

Zmiana w trakcie realizacji umowy osób uprawnionych do dostępu do treści materiałów egzaminacyjnych może nastąpić wyłącznie w uzasadnionym przypadku na zaakceptowany przez Zamawiającego wniosek Wykonawcy w przedmiotowym zakresie, który Wykonawca jest zobowiązany złożyć wraz z oświadczeniami, o których mowa w pkt. I.2.11, oraz podaniem przyczyny, w związku z którą Wykonawca dokonuje zmiany. Wniosek bez załączenia wymaganych elementów składowych nie będzie rozpatrzony pozytywnie.

Wykonawca zobowiązuje się poddać kontroli przez Zamawiającego na każdym etapie realizacji zamówienia. W szczególności Zamawiający lub osoba przez niego upoważniona będzie miała prawo:

- wstępu do pomieszczeń, w których odbywa się realizacja zamówienia;
- żądania od Wykonawcy wyjaśnień dotyczących realizacji zamówienia.

2.1. Odpowiedzialność za ujawnienie materiałów egzaminacyjnych

- 1) W przypadku gdy przez Wykonawcę naruszone zostaną zasady poufności w zakresie ujawnienia materiałów lub ich treści, Wykonawca jest zobowiązany pokryć udokumentowane koszty ponownego przygotowania materiałów egzaminacyjnych i przeprowadzenia egzaminu lub jego części.
- 2) W razie stwierdzenia okoliczności, które mogą mieć ujemny wpływ na ochronę materiałów egzaminacyjnych przed ich nieuprawnionym ujawnieniem, Wykonawca jest zobowiązany do niezwłocznego usunięcia stanu zagrażającego ochronie materiałów egzaminacyjnych i jednocześnie poinformować Zamawiającego o zaistniałej sytuacji. W przypadku gdy Zamawiający uzna, że nastąpiło ujawnienie materiałów egzaminacyjnych lub ich części, które skutkować będzie koniecznością ponownego przygotowania materiałów egzaminacyjnych i przeprowadzenia egzaminu lub jego części, zapis punktu 1. stosuje się odpowiednio.

2.2. Procedura awaryjna

Wykonawca jest zobowiązany wyeliminować zagrożenia związane z niedostarczeniem arkuszy i płyt CD do szkół, placówek, ośrodków egzaminacyjnych, OKE i CKE w liczbie wymaganej przez Zamawiającego. W tym celu należy:

- 1) sprawdzić, czy w każdej kopercie znajduje się odpowiednia liczba i rodzaj arkuszy egzaminacyjnych. W przypadku wykrycia nieprawidłowości (braku arkuszy w kopercie w odpowiedniej liczbie) Wykonawca zobowiązany jest do niezwłocznego usunięcia nieprawidłowości, bez prawa do dodatkowego wynagrodzenia;
- 2) sprawdzić, czy w każdej paczce znajduje się właściwa liczba i rodzaj arkuszy, płyt CD, wykaz zawartości przesyłki, list do przewodniczących szkolnych zespołów egzaminacyjnych wraz z instrukcją procedury awaryjnej i koperty zwrotne odpowiadające zapotrzebowaniu Zamawiającego, określone w liście dystrybucyjnej. Wykonawca jest zobowiązany, co najmniej dwukrotnie dokonać weryfikacji liczby i rodzaju arkuszy i płyt CD w każdej paczce przed jej zaklejeniem.

Ponadto:

- 3) Wykonawca jest zobowiązany zapewnić Centrum Monitoringu, tj. osobę/-y dyżurującą/-e pod telefonem, faksem i e-mailem alarmowym czynnych w dniach 18.04., 19.04. i 20.04.2018 r. od 05:00 do 08:30 w sesji kwietniowej i 30.05.2018 r. w sesji czerwcowej w godzinach od 09:00 do 16:00 w celu zagwarantowania zgłoszenia Wykonawcy braku dostarczenia arkuszy i płyt CD w liczbie wymaganej przez Zamawiającego.
- 4) W przypadku zgłoszenia braku dostarczenia arkuszy i płyt CD w liczbach i rodzajach wymaganych przez Zamawiającego, Wykonawca jest zobowiązany natychmiastowo podjąć działania mające na celu dostarczenie brakujących arkuszy i płyt i jednocześnie poinformować Zamawiającego o zaistniałej sytuacji. Brakujące arkusze i płyty Wykonawca zobowiązany jest dostarczyć nie później niż do godz. 08.30 w dniach 18.04., 19.04., i 20.04.2018 r. oraz do godz. 16.00 dnia 30.05.2018 r.

W przypadku dostarczenia arkuszy po upływie powyższych terminów zapis pkt I.2.1. i 2.2 stosuje się odpowiednio.

3. Paczki z materiałami egzaminacyjnymi

Materiały egzaminacyjne dla każdej szkoły (placówki, ośrodka), OKE i CKE należy zapakować w pudełko tekturowe, nazywane „paczką”, zabezpieczone przed otwarciem taśmą propylenową.

Paczka zawiera:

a) wykaz zawartości zawierający następujące informacje:

Symbol arkusza	Liczba pakietów				Razem egzemplarzy	Protokół rozbieżności	
	... egz.	... egz.	... egz.	... egz.		Dostarczone	Różnica
Bezpieczna koperta							
<p>— Tylko w przypadku stwierdzenia rozbieżności pomiędzy liczbą dostarczonych materiałów, a liczbą ujętą w „Wykazie zawartości” wypełniony dokument osoba sprawdzająca zawartość paczki powinna bezzwłocznie przesłać do Centrum Monitoringu.</p>							
<p>— Telefon do osoby zgłaszającej procedurę awaryjną</p>					<p>Pieczętka szkoły oraz podpis</p>		

- b) list do przewodniczących zespołów egzaminacyjnych zawierający instrukcję procedury awaryjnej;
- c) arkusze w liczbie i rodzaju odpowiadającym zamówieniu, w tym arkusze rezerwowe;
- d) płyty CD w liczbie i rodzaju odpowiadającym zamówieniu;
- e) koperty zwrotne w liczbie zgodnej z zamówieniem.

Opis na paczce powinien zawierać wyraźne oznaczenie liczby paczek stanowiących komplet materiałów dla jednej szkoły (placówki, ośrodka), w przypadku gdy pudeł jest więcej niż jedno, np. w formie: symbol egzaminu np. „EG 1 z 2” na pierwszym pudle i „EG 2 z 2” na drugim pudle itd.

Do okręgowych komisji egzaminacyjnych i CKE arkusze egzaminacyjne i płyty CD powinny być zapakowane razem, w paczki zabezpieczone tak jak paczki do szkół. **Dodatkowo w paczce do każdej OKE powinny być zapakowane płyty CD 3 szt. w kwietniu i 2 szt. w czerwcu, przekazane Wykonawcy przez Zamawiającego, zawierające wszystkie materiały egzaminacyjne na daną sesję (w liczbie 24 szt. w kwietniu i 16 szt. w czerwcu).**

4. Zobowiązania Wykonawcy wynikające z zaferowania przez Wykonawcę dodatkowych usług/rozwiązań organizacyjnych opisanych poniżej i podlegających dodatkowej punktacji w kryteriach oceny ofert.

1) Kryterium „skrócenie czasu reakcji dostarczenia materiałów egzaminacyjnych w sytuacji awaryjnej”

W zakresie egzaminu gimnazjalnego w sesji kwietniowej dostawa materiałów egzaminacyjnych do szkół (placówek, ośrodków) nastąpi w dniach określonych w opisie przedmiotu zamówienia.

Zgodnie z procedurą awaryjną określoną w pkt I.2.2.4) Opz, w przypadku zgłoszenia braku dostarczenia arkuszy i płyt CD w liczbach i rodzajach wymaganych przez Zamawiającego, Wykonawca zobowiązany jest natychmiastowo podjąć działania mające na celu dostarczenie brakujących arkuszy i płyt, jednocześnie informując Zamawiającego o zaistniałej sytuacji. Brakujące arkusze i płyty Wykonawca zobowiązany jest dostarczyć w dniach 18.04., 19.04. i 20.04.2018 r. nie

później niż do godz. 08.30. Zamawiający przyzna Wykonawcy po 4 punkty za skrócenie czasu reakcji dostarczenia brakujących materiałów (arkuszy i płyt) o 30 minut w każdym dniu dostawy sesji kwietniowej, tj., jeżeli Wykonawca zobowiąże się dostarczyć brakujące materiały (arkusze i płyty) do wymaganego zgłoszeniem miejsca, w każdym dniu dostawy sesji kwietniowej – nie później niż do godziny 08.00.

2) Kryterium „wyznaczenie osoby odpowiedzialnej za nadzór nad konfekcjonowaniem i dystrybucją materiałów egzaminacyjnych”

Wykonawca wyznaczy osoby odpowiedzialnej za nadzór nad konfekcjonowaniem i dystrybucją materiałów egzaminacyjnych. Osoba ta będzie odpowiedzialna za prawidłową realizację zamówienia w zakresie zgodnego z umową i terminowego dostarczenia materiałów egzaminacyjnych do szkół, placówek i ośrodków egzaminacyjnych w tym koordynację wprowadzenia procedury awaryjnej. Wykonawca, w przypadku zobowiązania się do wyznaczenia osoby odpowiedzialnej za nadzór nad konfekcjonowaniem i dystrybucją materiałów egzaminacyjnych, przekaze Zamawiającemu najpóźniej w dniu podpisania umowy dane kontaktowe ww. osoby: nr telefonu; e-mail. Dane te w tym dedykowany numer telefonu umożliwi Zamawiającemu stały kontakt z ww. osobą: w trakcie sesji egzaminacyjnych przez 24 godziny na dobę; w pozostałym okresie – w dni robocze od 08:00-17:00.

3) Kryterium „sporządzenie dodatkowych sprawozdań”

Wykonawca zobowiązany jest do sporządzenia po każdej sesji egzaminacyjnej danego egzaminu dodatkowych sprawozdań zawierających uwagi zgłaszane Wykonawcy na etapie realizacji zamówienia przez Dyrektorów Szkół/Ośrodków egzaminacyjnych/Podmiot odpowiedzialny za dystrybucję przesyłek, które dostarczy do Zamawiającego wraz z kosztorysem powykonawczym. Zebrane informacje umożliwią Zamawiającemu uwzględnienie potrzeb Dyrektorów Szkół/Ośrodków Egzaminacyjnych i wyeliminowanie zagrożeń w przeprowadzeniu danego egzaminu pojawiających się na etapie dystrybucji.

Sprawozdanie powinno zawierać następujące informacje:

l.p.	osoba zgłaszająca / KE	rodzaj problemu	opis sytuacji	sposób reakcji	liczba podobnych zgłoszeń

+ podsumowanie / wnioski

II Dystrybucja

1) Dostawa materiałów do szkół (placówek, ośrodków) nastąpi w sesji kwietniowej:

- w dniu 18 kwietnia 2018 r. w godzinach 5:00 – 7:30 do części humanistycznej
- w dniu 19 kwietnia 2018 r. w godzinach 5:00 – 7:30 do części matematyczno-przyrodniczej
- w dniu 20 kwietnia 2018 r. w godzinach 5:00 – 7:30 do części z języka obcego nowożytnego.

Dostawa wszystkich materiałów egzaminacyjnych do 8 okręgowych komisji egzaminacyjnych i Centralnej Komisji Egzaminacyjnej nastąpi w dniu 17 kwietnia 2018 r. (dzień przed egzaminem) w godzinach 9:00–13:00.

2) Dostawa materiałów do szkół (placówek, ośrodków), 8 OKE i CKE nastąpi w sesji czerwcowej w dniu 30.05.2018 r. w godzinach 9:00 – 14:00 do wszystkich części egzaminu. W przypadku zgłoszenia jakichkolwiek problemów z jakością lub wymaganą liczbą arkuszy i płyt obowiązują zapisy procedury awaryjnej (pkt I.2.2.).

- 3) Każda dostawa materiałów egzaminacyjnych do poszczególnych szkół (placówek, ośrodków) powinna zostać potwierdzona na piśmie przez dyrektora szkoły lub upoważnioną do tego celu osobę.
- 4) Zamawiający wymaga od Wykonawcy takiego zorganizowania dystrybucji materiałów egzaminacyjnych na egzamin gimnazjalny w kwietniu, aby kurier dostarczający paczkę w pierwszy dzień dostawy w godzinach 5:00-7:30 umówił się z dyrektorem szkoły lub osobą odpowiedzialną za odbiór paczki na godziny odbioru (przedział godzinowy – 30 min) paczki/paczek w kolejnych dniach dostawy materiałów.
- 5) Wykonawca doręcza prawidłowo wystawioną fakturę w terminie do 30 dni od dnia 20.04.2018 r. w sesji kwietniowej oraz 30.05.2018 r. w sesji czerwcowej. Wraz z fakturą Wykonawca ma obowiązek przekazać Zamawiającemu sprawozdania z dostarczania przesyłek przez dystrybutora wraz z kopiami książek nadawczych zawierające następujące informacje:

Książka nadawcza (określonego punktu dystrybucyjnego)

Lp.	Identyfikator szkoły	Nr przesyłki	Waga przesyłki	Nazwa szkoły	Miejscowość	Ulica i nr	Kod	Poczta	Telefon	Dyrektor
1										
2										
3										
4										
itd.										

Sprawozdanie, o którym mowa w zdaniu poprzedzającym, zawiera informacje o liczbie przesyłek, zawierające następujące informacje:

Przedział wagowy	Punkty dystrybucyjne		
	X punkt	Y punkt	Z punkt
0,1-0,5 kg			
ponad 0,5-1 kg			
ponad 1-5 kg			
ponad 5-10 kg			
ponad 10-15 kg			
ponad 15-20 kg			

W przypadku braku dostarczenia przez Wykonawcę 100% sprawozdań z dostarczania przesyłek przez dystrybutora wraz z kopiami książek nadawczych, wynagrodzenie przysługujące Wykonawcy za realizację niniejszego zadania zostanie obniżone o 0,05% za każde niedostarczone sprawozdanie dystrybutora wraz z kopiami książek nadawczych.

- 6) Wykonawca dostarczy (prognoza): **2 236 866** szt. w kwietniu i **20 120** szt. w czerwcu);
 - a) **2 236 866** szt. (łącznie z brajlem) arkuszy i 95 769 + (3x8 dla OKE) = 95 793 płyt CD pod 22 300 adresów na terenie całej Polski w kwietniu;
 - b) **20 120** szt.. arkuszy i 5 200 + 8x2 dla OKE = 5 216 płyt CD pod 1 300 adresów na terenie całej Polski w czerwcu.

III. Informacje dotyczące przekazywanych materiałów

Arkusze zostaną przekazane w formacie zgodnym z formatem PDF oraz Microsoft Office WORD. Karty odpowiedzi zostaną przekazane w formacie PDF.

Nagrania dźwiękowe zostaną przekazane na płytach CD w formacie DDP.

CKE nie ma możliwości przekazania materiałów w innych formatach niż podane.

IV. Próbkki

W dniu podpisania umowy Wykonawca przedstawi do akceptacji próbki materiałów - po jednej sztuce (niepodlegające zwrotowi). Próbki obejmują:

- papier wykorzystany do druku arkuszy wraz ze specyfikacją techniczną producenta papieru potwierdzającą, że spełnia on wymagania Zamawiającego;
- przedstawienie przez Wykonawcę sposobu zabezpieczania arkusza;
- karton, w którym będą dostarczane arkusze do szkół oraz sposób jego zabezpieczenia;
- koperty foliowe na arkusze (przezroczyste);
- koperty foliowe zwrotne,
- płyty CD z przykładowym nadrukiem;
- opakowania płyt CD;
- list do PZE z instrukcją procedury awaryjnej.

Zamawiający jest uprawniony do żądania zastosowania przy realizacji przedmiotu zamówienia innych materiałów niż zaoferowane przez Wykonawcę w próbkach, w przypadku gdy przedłożone próbki nie dają gwarancji należytego zabezpieczenia materiałów egzaminacyjnych. O braku akceptacji przedłożonych próbek Zamawiający niezwłocznie poinformuje Wykonawcę. W przypadku braku akceptacji Wykonawca zobowiązany jest przedłożyć ponownie Zamawiającemu do akceptacji próbki, do czasu uzyskania ostatecznej akceptacji wszystkich próbek. Ceny za poszczególne próbki nie mogą być wyższe niż ceny danych materiałów wykazane przez Wykonawcę w ofercie, przy czym materiały stanowiące przedmiot zamówienia nie mogą być gorsze od przedstawionych i zaakceptowanych próbek.

V. Harmonogram w sesji kwietniowej

- a. Do 09.02.2018 r. – Przekazanie materiałów źródłowych do druku wraz z listą dystrybucyjną. W pierwszej kolejności zostaną przekazane arkusze standardowe X1 oraz X8 wraz z płytami CD; po akceptacji tych arkuszy (nie później niż do 19.02.2018 r.) sukcesywnie będą przekazywane do druku arkusze dostosowane. Całość materiałów źródłowych zostanie przekazana nie później niż do 20.02.2018 r.
3. Do dwóch dni roboczych od przekazania arkuszy/płyt CD/DVD – Wykonawca przedstawi do akceptacji Zamawiającego wydruk próbny arkuszy, kopię płyt CD/DVD wraz z nagraniem i nadrukami na płytach.
 - a. Do 26.02.2018 r. – Akceptacja wydruków próbnych lub zgłoszenie uwag dotyczących arkuszy i płyt przez Zamawiającego. W przypadku braku akceptacji i zgłoszenia uwag Wykonawca otrzymuje od Zamawiającego materiały z naniesionymi poprawkami w celu wykonania kolejnego wydruku arkusza lub/oraz kopii płyty. Procedurę powtarza się do czasu uzyskania akceptacji.
 - b. Do 06.03.2018 r. – Wykonawca przedstawi do akceptacji wydruk sygnałny arkuszy i kopię płyt zaakceptowanych wcześniej wydruków próbnych arkuszy i kopii płyt.
 - c. Do 8.03.2018 r. – Akceptacja arkuszy sygnałnych przez Zamawiającego.
 - d. Do 8.03.2018 r. – Wykonawca dostarczy Zamawiającemu, jeśli wystąpi taka konieczność, arkusze dla uczniów ze specjalnymi potrzebami edukacyjnymi wraz z płytami CD do określonych rodzajów arkuszy w celu zindywidualizowanego spakowania.
 - e. Do 20.03.2018 r. – Zamawiający prześle Wykonawcy, jeśli wystąpi taka konieczność, arkusze dla uczniów ze specjalnymi potrzebami edukacyjnymi zapakowane w sposób zindywidualizowany, arkusze dla uczniów z niepełnosprawnościami sprzężonymi oraz arkusze w brajlu oraz list do przewodniczących szkolnych zespołów egzaminacyjnych.
 - f. Do 13.04.2018 r. – Termin zakończenia konfekcjonowania materiałów.
 - g. 18, 19 i 20.04.2018 r. – Dni dystrybucji.
 - h. 30 dni od dnia 20.04.2018 r. – Przedłożenie przez Wykonawcę kosztorysu powykonawczego z realizacji przedmiotu zamówienia w zakresie Zadania 1a, zawierającego wykaz i liczbę poniesionych nakładów w trakcie realizacji zamówienia wraz z cenami, sporządzonego zgodnie z wymogami Zamawiającego. Kosztorys powykonawczy podlega akceptacji Zamawiającego. Zaakceptowany kosztorys jest podstawą do wystawienia faktury.

Przewidywana liczba paczek:

Paczki o wadze:	Szacowana liczba sztuk/kpl.
0,1-0,5 kg	100
ponad 0,5-1 kg	700
ponad 1-5 kg	9600
ponad 5-10 kg	7000
ponad 10-15 kg	3000
ponad 15-20 kg	1900
Razem	22 300

VI. Harmonogram w sesji czerwcowej

- a) Do 09.05.2018 r. – Wykonawca otrzyma materiały źródłowe do druku i kopiowania wraz z listą dystrybucyjną.
- b) Do 10.05.2018 r. – Wykonawca przedstawi do akceptacji wydruk próbny arkuszy i kopie płyt CD wraz z nadrukami.
- c) Do 18.05.2018 r. – Akceptacja wydruków próbnych lub zgłoszenie uwag dotyczących: arkuszy i płyt przez Zamawiającego. W przypadku braku akceptacji i zgłoszenia uwag Wykonawca otrzymuje od Zamawiającego materiały z naniesionymi poprawkami w celu wykonania kolejnego wydruku arkusza lub/oraz kopii płyty. Procedurę powtarza się do czasu uzyskania akceptacji. Zamawiający przekaze listę dystrybucyjną.
- d) Do 22.05.2018 r. – Wykonawca przedstawi do akceptacji wydruk sygnałny arkuszy i kopię płyt zaakceptowanych wcześniej wydruków próbnych arkuszy i kopii płyt.
- e) Do 23.05.2018 r. – Akceptacja arkuszy sygnałnych przez Zamawiającego.
- f) Do 23.05.2018 r. – Wykonawca dostarczy Zamawiającemu, jeśli wystąpi taka konieczność arkusze dla uczniów ze specjalnymi potrzebami edukacyjnymi wraz z płytami CD do określonych rodzajów arkuszy w celu zindywidualizowanego spakowania.
- g) Do 24.05.2018 r. – Przekazanie przez Zamawiającego, jeśli wystąpi taka konieczność arkuszy dla uczniów: ze specjalnymi potrzebami edukacyjnymi, z niepełnosprawnościami sprzężonymi oraz arkuszy w brajlu oraz list do przewodniczących szkolnych zespołów egzaminacyjnych.
- h) Do 28.05.2018 r. – Termin zakończenia konfekcjonowania materiałów.
- i) 30.05.2018 r. – Dzień dystrybucji.
- j) 30 dni od daty 30.05.2018 r. – Przedłożenie przez Wykonawcę kosztorysu powykonawczego z realizacji przedmiotu zamówienia w zakresie Zadania 1b, zawierającego wykaz i liczbę poniesionych nakładów w trakcie realizacji zamówienia wraz z cenami sporządzonego zgodnie z wymogami Zamawiającego. Kosztorys powykonawczy podlega akceptacji Zamawiającego. Zaakceptowany kosztorys jest podstawą do wystawienia faktury.

Przewidywana liczba paczek:

Paczki o wadze:	Szacowana liczba sztuk/kpl.
0,1-0,5 kg	3
ponad 0,5-1 kg	360
ponad 1-5 kg	920
ponad 5-10 kg	15
ponad 10-15 kg	1
ponad 15-20 kg	1
Razem	1 300

Wykonawca dostarcza Zamawiającemu w określonych wyżej terminach wydruki próbne arkuszy/kopie płyt CD w dwóch kopiach.