

INFORMATOR
o egzaminie
eksternistycznym
z fizyki
z zakresu branżowej szkoły
I stopnia

od sesji jesiennej 2024 r.



Centralna Komisja Egzaminacyjna
Warszawa 2024

Zespół redakcyjny:

Mariusz Mroczek (CKE)
Alicja Kwiecień (CKE)
dr Lidia Szymczak-Mazur (OKE Jaworzno)
dr Marcin Smolik (CKE)

Recenzenci:

dr Piotr Nieżurawski
dr Jerzy Brojan
dr Waldemar Berej
dr Tomasz Karpowicz (recenzja językowa)

Informator został opracowany przez Centralną Komisję Egzaminacyjną we współpracy z okręgowymi komisjami egzaminacyjnymi.

Centralna Komisja Egzaminacyjna

ul. Józefa Lewartowskiego 6, 00-190 Warszawa
tel. 22 536 65 00
sekretariat@cke.gov.pl

Okręgowa Komisja Egzaminacyjna w Gdańsku

ul. Na Stoku 49, 80-874 Gdańsk
tel. 58 320 55 90
komisja@oke.gda.pl

Okręgowa Komisja Egzaminacyjna w Jaworznie

ul. Adama Mickiewicza 4, 43-600 Jaworzno
tel. 32 784 16 00
sekretariat@oke.jaworzno.pl

Okręgowa Komisja Egzaminacyjna w Krakowie

os. Szkolne 37, 31-978 Kraków
tel. 12 683 21 01
oke@oke.krakow.pl

Okręgowa Komisja Egzaminacyjna w Łomży

al. Legionów 9, 18-400 Łomża
tel. 86 473 71 20
sekretariat@oke.lomza.pl

Okręgowa Komisja Egzaminacyjna w Łodzi

ul. Ksawerego Praussa 4, 94-203 Łódź
tel. 42 664 80 60
sekretariat@lodz.oke.gov.pl

Okręgowa Komisja Egzaminacyjna w Poznaniu

ul. Gronowa 22, 61-655 Poznań
tel. 61 854 01 60
sekretariat@oke.poznan.pl

Okręgowa Komisja Egzaminacyjna w Warszawie

ul. Józefa Bema 87, 01-233 Warszawa
tel. 22 457 03 35
info@oke.waw.pl

Okręgowa Komisja Egzaminacyjna we Wrocławiu

ul. Tadeusza Zielińskiego 57, 53-533 Wrocław
tel. 71 785 18 94
sekretariat@oke.wroc.pl

Spis treści

1. Opis egzaminu eksternistycznego z fizyki	5
Wstęp	5
Zadania na egzaminie	5
Opis arkusza egzaminacyjnego	7
Zasady oceniania	7
Materiały i przybory pomocnicze	8
2. Przykładowy arkusz egzaminacyjny z zasadami oceniania rozwiązań zadań	9

4 *Informator o egzaminie eksternistycznym z fizyki z zakresu branżowej szkoły I stopnia od sesji jesiennej w 2024 r.*

1.

Opis egzaminu eksternistycznego z fizyki z zakresu branżowej szkoły I stopnia

WSTĘP

Fizyka jest jednym z przedmiotów do wyboru na egzaminie eksternistycznym z zakresu branżowej szkoły I stopnia.

Egzamin eksternistyczny z fizyki z zakresu branżowej szkoły I stopnia sprawdza, w jakim stopniu zdający spełnia wymagania określone w [podstawie programowej kształcenia ogólnego dla branżowej szkoły I stopnia](#)¹ dla absolwentów ośmioletniej szkoły podstawowej.

Informator prezentuje przykładowy arkusz egzaminacyjny wraz z zasadami oceniania. Stanowi przy tym jedynie ogólną, kierunkową pomoc w planowaniu procesu samokształcenia. Zadania w *Informatorze* nie ilustrują bowiem wszystkich wymagań z zakresu fizyki określonych w podstawie programowej, nie wyczerpują również wszystkich typów zadań, które mogą wystąpić w arkuszu egzaminacyjnym. Tylko realizacja wszystkich wymagań z podstawy programowej, zarówno ogólnych, jak i szczegółowych, może zapewnić właściwe przygotowanie zdającego do egzaminu eksternistycznego.

ZADANIA NA EGZAMINIE

W arkuszu egzaminacyjnym znajdują się zarówno zadania zamknięte, jak i otwarte.

Zadania zamknięte to takie, w których zdający wybiera odpowiedź spośród podanych. Mogą to być:

- zadania wyboru wielokrotnego
- zadania typu prawda-falsz
- zadania na dobieranie.

Zadania otwarte to takie, w których uczeń samodzielnie formułuje odpowiedź. Wśród zadań otwartych na egzaminie eksternistycznym z fizyki znajdują się m.in.:

- zadania z luką, wymagające uzupełnienia zdania bądź krótkiego tekstu jednym lub kilkoma wyrazami, w tym wykonania lub uzupełnienia rysunku schematycznego, diagramu, tabeli, wykresu, zależności, równania
- zadania krótkiej odpowiedzi, wymagające (1) obliczania wartości określonej wielkości fizycznej, (2) ustalania i/lub uzasadniania prawidłowych stwierdzeń dotyczących zjawisk fizycznych, opisywania zjawisk fizycznych lub doświadczeń oraz roli przyrządów użytych w doświadczeniach.

¹ Rozporządzenie Ministra Edukacji z dnia 28 czerwca 2024 r. zmieniające rozporządzenie w sprawie podstawy programowej wychowania przedszkolnego oraz podstawy programowej kształcenia ogólnego dla szkoły podstawowej, w tym dla uczniów z niepełnosprawnością intelektualną w stopniu umiarkowanym lub znacznym, kształcenia ogólnego dla branżowej szkoły I stopnia, kształcenia ogólnego dla szkoły specjalnej przysposabiającej do pracy oraz kształcenia ogólnego dla szkoły policealnej (Dz.U. z 2024 r. poz. 996).

Wszystkie zadania egzaminacyjne będą sprawdzały poziom opanowania umiejętności opisanych w następujących wymaganiach ogólnych w podstawie programowej kształcenia ogólnego dla branżowej szkoły I stopnia dla absolwentów ośmioletniej szkoły podstawowej.

- I. Wykorzystanie pojęć i wielkości fizycznych do opisu zjawisk oraz wskazywanie ich przykładów w otaczającej rzeczywistości.
- II. Rozwiązywanie problemów z wykorzystaniem praw i zależności fizycznych.
- III. Planowanie i przeprowadzanie obserwacji i doświadczeń oraz wnioskowanie na podstawie ich wyników.
- IV. Posługiwanie się informacjami pochodzącymi z analizy materiałów źródłowych, w tym tekstów popularnonaukowych i źródeł internetowych, oraz ocenianie wiarygodności źródeł.

Zadania egzaminacyjne będą dotyczyły następujących obszarów tematycznych fizyki (w nawiasach zapisano numery treści nauczania podstawy programowej):

- mechanika i grawitacja (II)
- elektryczność i magnetyzm (III)
- ciepło (IV)
- fale i optyka (V)
- atom i jego jądro (VI).

Niezależnie od wymienionych powyżej obszarów tematycznych, zadania egzaminacyjne sprawdzą również umiejętności określone w wymaganiach przekrojowych (określonych w pkt I treści nauczania podstawy programowej).

OPIS ARKUSZA EGZAMINACYJNEGO

Egzamin eksternistyczny z fizyki z zakresu branżowej szkoły I stopnia trwa 120 minut².

W arkuszu egzaminacyjnym będą występowały wiązki zadań lub pojedyncze zadania. Wiązka zadań może zawierać od dwóch do czterech zadań występujących we wspólnym kontekście, takim jak opisane zjawisko fizyczne, doświadczenie, obserwacja, materiał źródłowy itp. Wiązka zadań może się składać z zadań zamkniętych i zadań otwartych. Niektóre zadania będą wymagały skorzystania z – zamieszczonych w arkuszu – ilustracji poglądowych, rysunków, tekstów popularno-naukowych, wykresów, diagramów lub tabel.

Liczbę zadań oraz liczbę punktów możliwych do uzyskania za poszczególne rodzaje zadań przedstawiono w poniższej tabeli.

Rodzaj zadań	Liczba zadań	Łączna liczba punktów	Udział w wyniku sumarycznym
zamknięte	10–20	ok. 20	ok. 50%
otwarte	5–15	ok. 20	ok. 50%
RAZEM	20–30	40	100%

ZASADY OCENIANIA

Zadania zamknięte

Zadania zamknięte są oceniane – w zależności od maksymalnej liczby punktów, jaką można uzyskać za rozwiązanie danego zadania – zgodnie z poniższymi zasadami:

1 pkt – odpowiedź poprawna.

0 pkt – odpowiedź niepoprawna lub niepełna albo brak odpowiedzi.

ALBO

2 pkt – odpowiedź całkowicie poprawna.

1 pkt – odpowiedź częściowo poprawna lub odpowiedź niepełna.

0 pkt – odpowiedź całkowicie niepoprawna albo brak odpowiedzi.

Zadania otwarte

Za poprawne rozwiązanie zadania otwartego będzie można otrzymać maksymalnie 1, 2 lub 3 punkty. Za każde poprawne rozwiązanie, inne niż opisane w zasadach oceniania, można przyznać maksymalną liczbę punktów, o ile rozwiązanie jest merytorycznie poprawne, zgodne z poleceniem i warunkami zadania.

² Czas trwania egzaminu może zostać wydłużony w przypadku zdających ze specjalnymi potrzebami edukacyjnymi. Szczegóły są określone w *Komunikacie dyrektora Centralnej Komisji Egzaminacyjnej w sprawie szczegółowych sposobów dostosowania warunków i form przeprowadzania egzaminu eksternistycznego dla danej sesji egzaminacyjnej.*

Zadania otwarte z luką

1 pkt – odpowiedź poprawna.

0 pkt – odpowiedź niepoprawna lub niepełna albo brak odpowiedzi.

Zadania otwarte krótkiej odpowiedzi

Maksymalna liczba punktów, jakie można przyznać za pojedyncze zadanie otwarte krótkiej odpowiedzi, nie przekracza 3 punktów. Zasady oceniania będą opracowywane odrębnie dla każdego zadania.

MATERIAŁY I PRZYBORY POMOCNICZE NA EGZAMINIE Z FIZYKI

Przybory pomocnicze, z których mogą korzystać zdający na egzaminie eksternistycznym z fizyki, to:

- linijka
- kalkulator prosty
- *Karta wybranych wzorów i stałych fizycznych.*

Szczegółowe informacje dotyczące materiałów i przyborów pomocniczych, z których mogą korzystać zdający na eksternistycznym z fizyki (w tym osoby, którym dostosowano warunki przeprowadzenia egzaminu), będą ogłaszane w komunikacie dyrektora Centralnej Komisji Egzaminacyjnej.

2. Przykładowy arkusz egzaminacyjny z zasadami oceniania rozwiązań zadań

W Informatorze zamieszczono *Przykładowy arkusz egzaminacyjny* oraz *Zasady oceniania rozwiązań zadań*. Przy każdym zadaniu w arkuszu podano liczbę punktów możliwych do uzyskania za jego rozwiązanie (po numerze zadania). W *Zasadach oceniania rozwiązań zadań* dla każdego zadania podano:

- wymagania ogólne i szczegółowe z podstawy programowej, które są sprawdzane w tym zadaniu
- zasady oceniania rozwiązania tego zadania
- poprawne rozwiązanie każdego zadania zamkniętego oraz przykładowe rozwiązanie każdego zadania otwartego.

10 *Informator o egzaminie eksternistycznym z fizyki z zakresu branżowej szkoły I stopnia od sesji jesiennej w 2024 r.*

Arkusz zawiera informacje prawnie chronione do momentu rozpoczęcia egzaminu.

PESEL (wypełnia zdający) <table border="1" style="margin: 10px auto;"><tr><td style="width: 20px; height: 20px;"></td><td style="width: 20px; height: 20px;"></td><td style="width: 20px; height: 20px;"></td><td style="width: 20px; height: 20px;"></td><td style="width: 20px; height: 20px;"></td><td style="width: 20px; height: 20px;"></td><td style="width: 20px; height: 20px;"></td><td style="width: 20px; height: 20px;"></td><td style="width: 20px; height: 20px;"></td><td style="width: 20px; height: 20px;"></td></tr></table>											BFAP-100-24XX

EGZAMIN EKSTERNISTYCZNY Z FIZYKI

BRANŻOWA SZKOŁA I STOPNIA

DATA: [dzień miesiąc rok]

CZAS PRACY: **120 minut**

LICZBA PUNKTÓW DO UZYSKANIA: **40**

Instrukcja dla zdającego

1. Sprawdź, czy arkusz egzaminacyjny zawiera 15 stron (zadania 1–19). Ewentualny brak zgłoś przewodniczącemu zespołu nadzorującego egzamin.
2. Rozwiązania i odpowiedzi zapisz w miejscu na to przeznaczonym przy każdym zadaniu.
3. W rozwiązaniach zadań rachunkowych przedstaw tok rozumowania prowadzący do ostatecznego wyniku oraz pamiętaj o jednostkach.
4. Pisz czytelnie. Używaj długopisu/pióra tylko z czarnym tuszem/atramentem.
5. Nie używaj korektora, a błędne zapisy wyraźnie przekreśl.
6. Pamiętaj, że zapisy w brudnopisie nie będą oceniane.
7. Możesz korzystać z karty wybranych wzorów i stałych fizycznych, linijki oraz kalkulatora prostego.
8. Na tej stronie i na karcie punktowania w wyznaczonych miejscach wpisz swój numer PESEL i przyklej naklejkę z kodem. Nie wpisuj żadnych znaków w części przeznaczonej dla egzaminatora.
9. Pamiętaj, że w razie stwierdzenia niesamodzielnego rozwiązywania zadań egzaminacyjnych lub zakłócenia prawidłowego przebiegu egzaminu w sposób, który utrudnia pracę pozostałym osobom zdającym, przewodniczący zespołu nadzorującego egzamin przerywa i unieważnia egzamin eksternistyczny.

Życzymy powodzenia!

Zadanie 1. (0–1)

Dokończ zdanie. Zaznacz właściwą odpowiedź spośród podanych.

Spośród niżej wymienionych wielkości fizycznych wielkością wektorową jest

- A. czas. B. praca. C. prędkość. D. masa.

Zadanie 2. (0–1)

Kropla deszczu opada pionowo względem ziemi ze stałą prędkością. Przyjmij, że powietrze jest nieruchome.

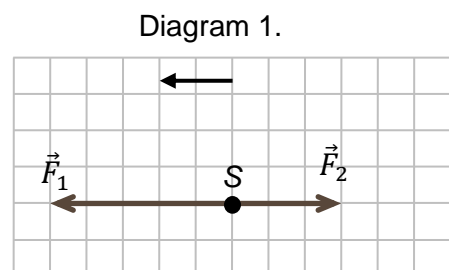
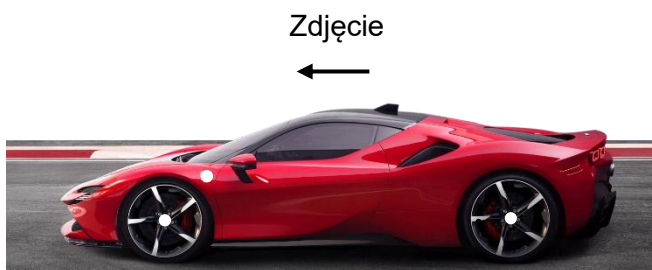
Uzupełnij zdanie. Zaznacz właściwą odpowiedź wybraną spośród A–B oraz wybraną spośród 1–3.

Siła oporu ruchu działająca na tę kroplę w opisanej sytuacji ma zwrot

A.	taki sam jak zwrot siły ciężkości działającej na kroplę,	a wartość siły oporu ruchu jest	1.	większa od wartości siły ciężkości działającej na kroplę.
	B.		przeciwny do zwrotu siły ciężkości działającej na kroplę,	2.
3.				równa wartości siły ciężkości działającej na kroplę.

Zadanie 3.

Na diagramach 1. i 2. punkt S reprezentuje przedstawiony na zdjęciu samochód, poruszający się po prostym, poziomym odcinku drogi. Narysowano i oznaczono siły działające jednocześnie na samochód (w kierunku poziomym) podczas ruchu: \vec{F}_1 – siłę napędową, \vec{F}_2 – siłę oporów ruchu. Strzałki na górze zdjęcia i diagramu 1. pokazują, w którą stronę samochód się porusza.

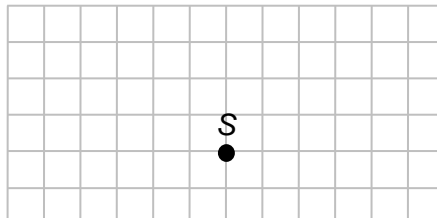


Długość boku kratki na diagramach 1. i 2. odpowiada tej samej umownej jednostce siły.

Zadanie 3.1. (0–1)

Na diagramie 2. narysuj wektor \vec{F} siły wypadkowej działającej na samochód w opisanej sytuacji. Długość wektora \vec{F} na diagramie musi odpowiadać wartości siły wypadkowej.

Diagram 2.

**Zadanie 3.2. (0–1)**

Dokończ zdanie. Zaznacz właściwą odpowiedź spośród podanych.

W przedstawionej sytuacji wartość prędkości samochodu

- A. pozostaje stała.
- B. się zwiększa.
- C. się zmniejsza.
- D. się zwiększa, a następnie się zmniejsza.

Zadanie 4. (0–1)

Obrotomierz w samochodzie pokazuje, że wał silnika wykonuje około 2 400 obrotów w czasie jednej minuty.



Dokończ zdanie. Zaznacz właściwą odpowiedź spośród podanych.

Częstotliwość obrotów wału silnika wynosi około

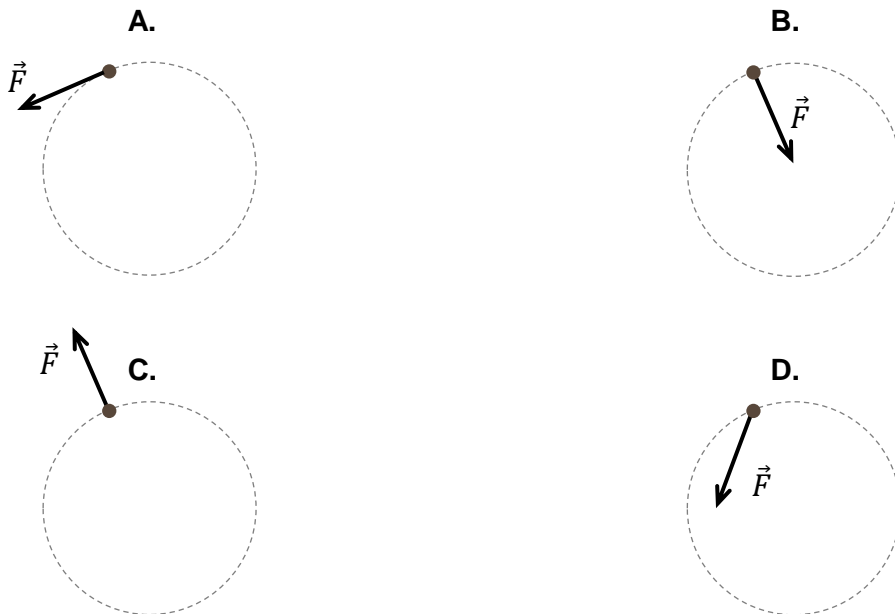
- A. 40 Hz
- B. 2 400 Hz
- C. 0,025 Hz
- D. 144 000 Hz

Zadanie 5.

Ciało porusza się ruchem jednostajnym po okręgu.

Zadanie 5.1. (0–1)

Spośród rysunków A–D zaznacz ten, na którym prawidłowo przedstawiono kierunek i zwrot siły wypadkowej \vec{F} działającej na to ciało.

**Zadanie 5.2. (0–1)**

Oceń prawdziwość podanych zdań. Zaznacz P, jeśli zdanie jest prawdziwe, albo F – jeśli jest fałszywe.

1.	Gdy wzrośnie okres w ruchu tego ciała po okręgu, to częstotliwość tego ruchu także wzrośnie.	P	F
2.	Okres w ruchu ciała po okręgu to czas, w jakim ciało pokonuje drogę równą długości tego okręgu.	P	F

Zadanie 14. (0–1)

Oceń prawdziwość podanych zdań. Zaznacz P, jeśli zdanie jest prawdziwe, albo F – jeśli jest fałszywe.

1.	Silnik cieplny to urządzenie zamieniające pracę mechaniczną na ciepło.	P	F
2.	Działająca lodówka ogrzewa powietrze na zewnątrz lodówki.	P	F

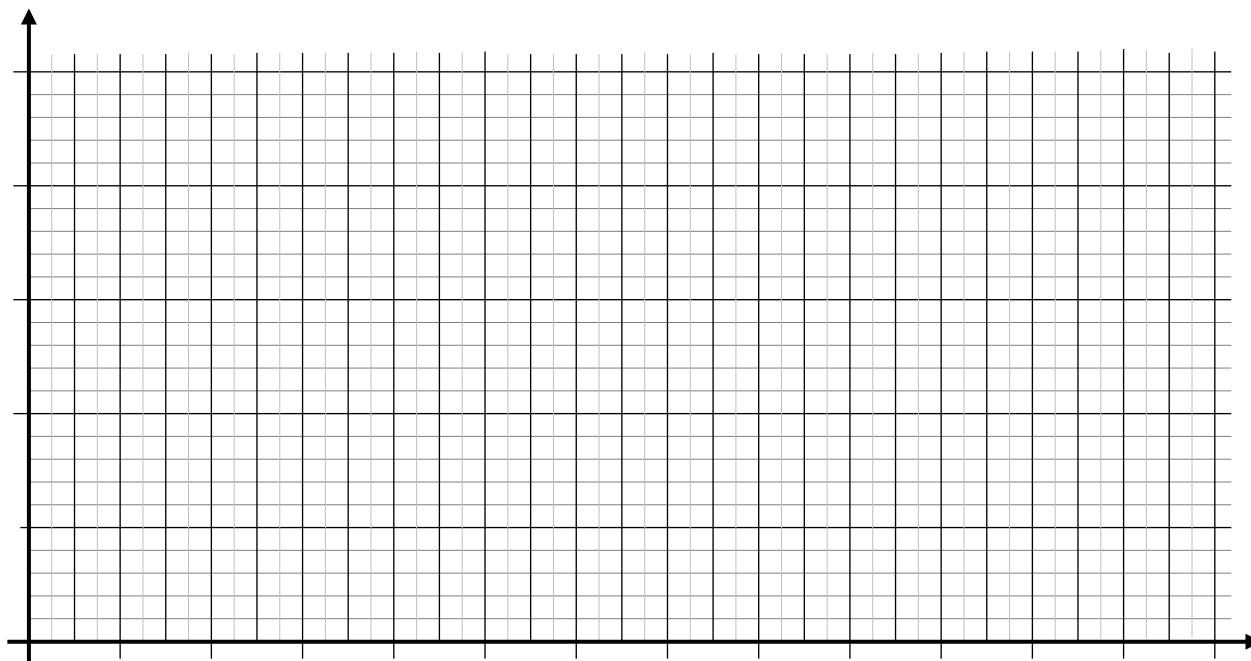
Zadanie 15.

W tabeli poniżej przedstawiono wyniki pomiarów natężenia prądu płynącego w przewodniku w zależności od napięcia przyłożonego do jego końców.

U, V	0,0	1,5	3,0	4,5	6,0
I, A	0,0	0,1	0,2	0,3	0,4

Zadanie 15.1. (0–2)

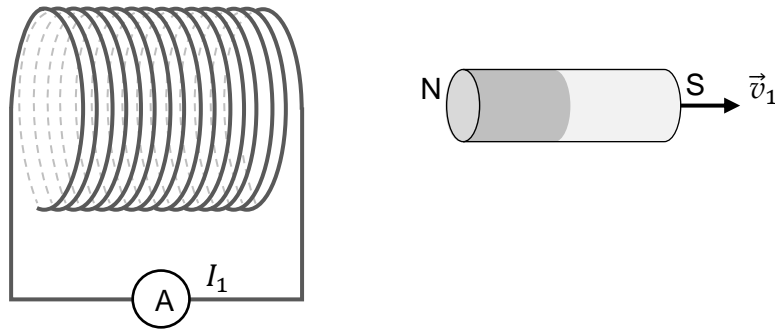
Narysuj wykres zależności $I(U)$ – natężenia prądu I od napięcia U dla tego przewodnika.



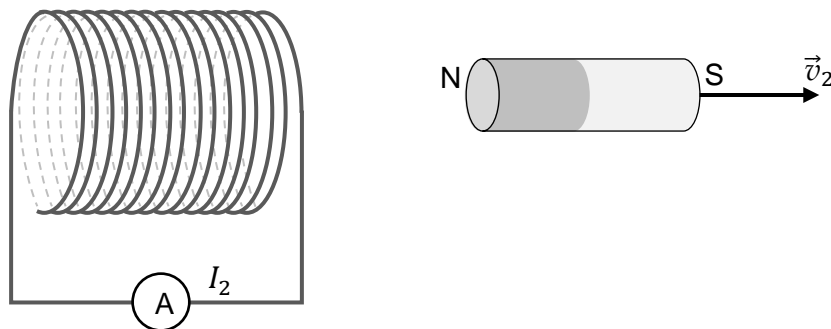
Zadanie 17.

W pobliżu obwodu złożonego ze zwojnicy i amperomierza umieszczono magnes walcowy. Za pierwszym razem odsuwano ten magnes od zwojnicy z prędkością o wartości v_1 . Na skutek tego w obwodzie popłynął prąd elektryczny o natężeniu I_1 (zobacz rysunek 1.). Za drugim razem odsuwano magnes od zwojnicy z tego samego położenia początkowego, ale z prędkością o wartości v_2 większej od v_1 . W tym przypadku w zwojnicy popłynął prąd o natężeniu I_2 (zobacz rysunek 2.).

Rysunek 1.



Rysunek 2.

**Zadanie 17.1. (0–1)**

Zapisz nazwę zjawiska powodującego przepływ prądu elektrycznego w tym obwodzie.

Nazwa zjawiska:

Zadanie 17.2. (0–1)

Uzupełnij zdanie. Zaznacz właściwą odpowiedź wybraną spośród A–B oraz wybraną spośród 1–3.

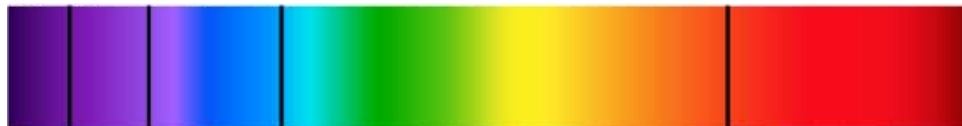
Prąd, jaki popłynął w zwojnicy za drugim razem, ma zwrot

A.	taki sam jak zwrot prądu, który płynął za pierwszym razem,	a natężenie I_2 tego prądu spełnia relację	1.	$I_2 > I_1$
			2.	$I_2 < I_1$
			3.	$I_2 = I_1$
B.	przeciwny do zwrotu prądu, który płynął za pierwszym razem,			

Zadanie 18. (0–2)

Na ilustracjach 1.–3. przedstawiono różne rodzaje widma promieniowania elektromagnetycznego w zakresie światła widzialnego.

Ilustracja 1.



Ilustracja 2.



Ilustracja 3.

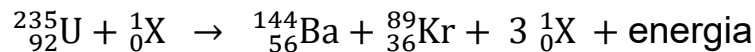


Dokończ poniższe zdania 1. i 2. Zaznacz właściwą odpowiedź spośród oznaczonych literami A, B albo C.

1. Widmo liniowe emisyjne przedstawiono na
 - A. ilustracji 1.
 - B. ilustracji 2.
 - C. ilustracji 3.
2. Widmo ciągłe jest obrazem promieniowania
 - A. pochodzącego od atomów gazów.
 - B. wytwarzanego przez żarówkę (lampę z włóknem żarowym).
 - C. powstającego w reakcji rozpadu jąder atomowych.

Zadanie 19.

Poniżej przedstawiono równanie pewnej reakcji jądrowej:



Symbolem X oznaczono jeden z substratów reakcji, a także jeden z produktów tej reakcji.

Liczba w górnym indeksie każdego z symboli to liczba masowa, a w dolnym – liczba atomowa.

Zadanie 19.1. (0–1)

Dokończ zdanie. Zaznacz właściwą odpowiedź spośród podanych.

W treści zadania 19. przedstawiono przykład równania reakcji

- A. rozpadu alfa jądra atomowego.
- B. rozpadu beta jądra atomowego.
- C. syntezy jądra atomowego.
- D. rozszczepienia jądra atomowego.

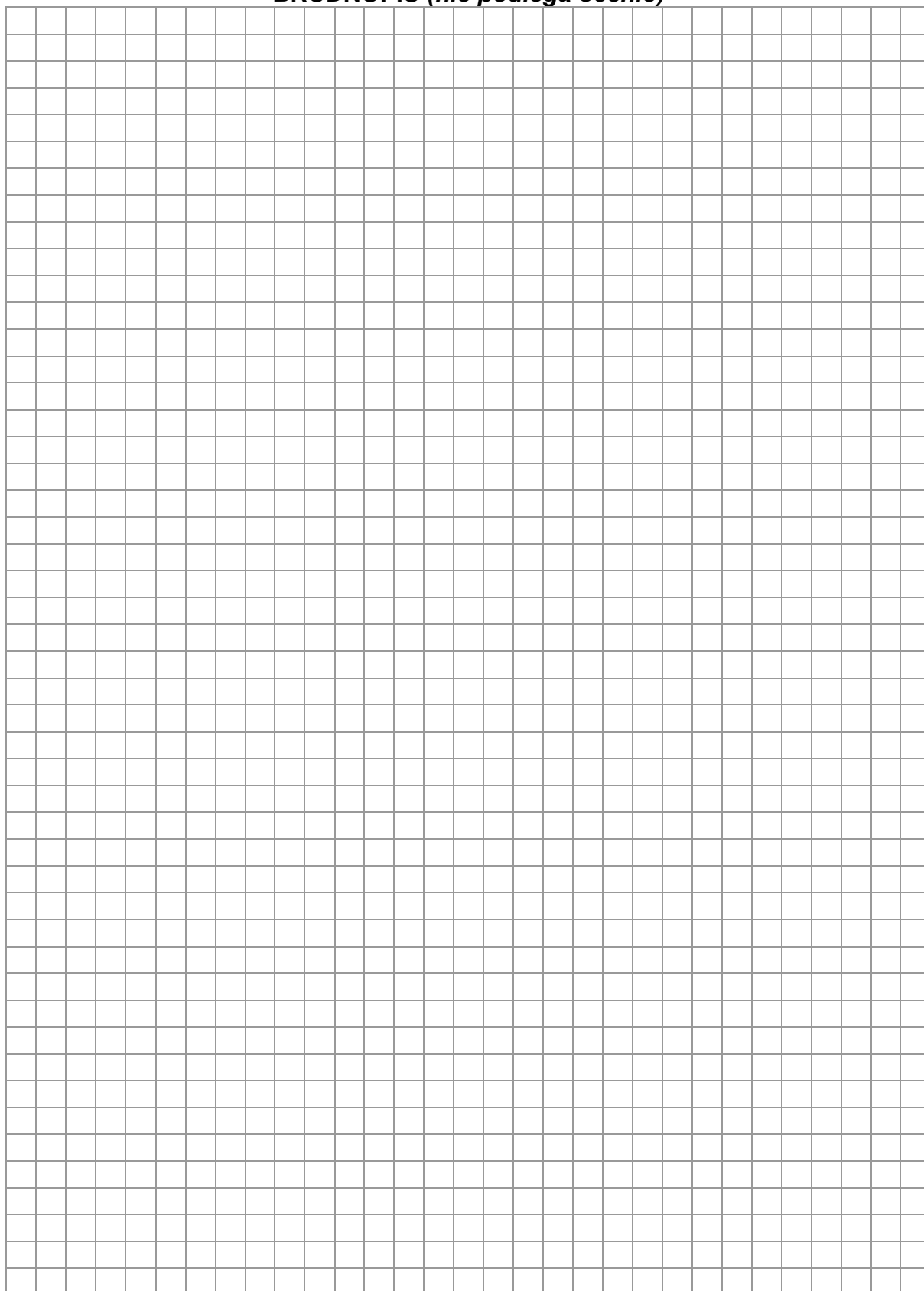
Zadanie 19.2. (0–1)

Dokończ zdanie. Zaznacz właściwą odpowiedź spośród podanych.

Symbolem X w równaniu reakcji, przedstawionej w treści zadania 19., oznaczono

- A. proton.
- B. neutron.
- C. elektron.
- D. foton.

BRUDNOPIS (nie podlega ocenie)



ZASADY OCENIANIA ROZWIĄZAŃ ZADAŃ

Uwaga: Akceptowane są wszystkie odpowiedzi merytorycznie poprawne i spełniające warunki zadania.

Zadanie 1. (0–1)

Wymaganie ogólne	Wymaganie szczegółowe
I. Wykorzystanie pojęć i wielkości fizycznych do opisu zjawisk oraz wskazywanie ich przykładów w otaczającej rzeczywistości.	Zdający: I.6) rozróżnia wielkości wektorowe i skalarne.

Zasady oceniania

1 pkt – odpowiedź poprawna.

0 pkt – odpowiedź niepoprawna albo brak odpowiedzi.

Rozwiązanie

C

Zadanie 2. (0–1)

Wymaganie ogólne	Wymagania szczegółowe
I. Wykorzystanie pojęć i wielkości fizycznych do opisu zjawisk oraz wskazywanie ich przykładów w otaczającej rzeczywistości.	Zdający: I.2) wyodrębnia zjawisko z kontekstu, nazywa je oraz wskazuje czynniki istotne i nieistotne dla jego przebiegu. II.4) stosuje zasady dynamiki do opisu zachowania się ciał; II.7) rozróżnia opory ruchu (opory ośrodka i tarcie) oraz opisuje jakościowo ich wpływ na ruch ciał; II.11) wskazuje siłę grawitacji jako przyczynę spadania ciał.

Zasady oceniania

1 pkt – odpowiedź poprawna.

0 pkt – odpowiedź niepoprawna lub niepełna albo brak odpowiedzi.

Pełne rozwiązanie

B3

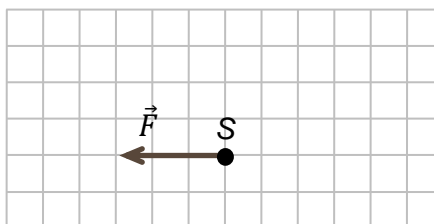
Zadanie 3.1. (0–1)

Wymaganie ogólne	Wymagania szczegółowe
I. Wykorzystanie pojęć i wielkości fizycznych do opisu zjawisk oraz wskazywanie ich przykładów w otaczającej rzeczywistości.	Zdający: I.1) wyodrębnia z tekstów [...] rysunków schematycznych lub blokowych informacje kluczowe dla opisywanego zjawiska bądź problemu; przedstawia te informacje w różnych postaciach; I.5) ilustruje prawa i zależności fizyczne z wykorzystaniem modelu fizycznego. II.12) [szkoła podstawowa] wyznacza i rysuje siłę wypadkową [...].

Zasady oceniania

1 pkt – rozwiązanie poprawne.

0 pkt – rozwiązanie niepoprawne albo brak rozwiązania.

Rozwiązanie**Zadanie 3.2. (0–1)**

Wymaganie ogólne	Wymagania szczegółowe
II. Rozwiązywanie problemów z wykorzystaniem praw i zależności fizycznych.	Zdający: I.1) wyodrębnia z tekstów [...] rysunków schematycznych lub blokowych informacje kluczowe dla opisywanego zjawiska bądź problemu; przedstawia te informacje w różnych postaciach. II.4) stosuje zasady dynamiki do opisu zachowania się ciał.

Zasady oceniania

1 pkt – odpowiedź poprawna.

0 pkt – odpowiedź niepoprawna albo brak odpowiedzi.

Rozwiązanie

B

Zadanie 4. (0–1)

Wymaganie ogólne	Wymaganie szczegółowe
II. Rozwiązywanie problemów z wykorzystaniem praw i zależności fizycznych.	Zdający: II.5) opisuje ruch jednostajny po okręgu, posługując się pojęciami okresu, częstotliwości [...] wraz z ich jednostkami.

Zasady oceniania

1 pkt – odpowiedź poprawna.

0 pkt – odpowiedź niepoprawna albo brak odpowiedzi.

Rozwiązanie

A

Zadanie 5.1. (0–1)

Wymaganie ogólne	Wymagania szczegółowe
I. Wykorzystanie pojęć i wielkości fizycznych do opisu zjawisk oraz wskazywanie ich przykładów w otaczającej rzeczywistości.	Zdający: I.1) wyodrębnia z [...] rysunków schematycznych lub blokowych informacje kluczowe dla opisywanego zjawiska [...]. II.6) analizuje jakościowo przykłady ruchu jednostajnego po okręgu, posługując się pojęciem siły dośrodkowej.

Zasady oceniania

1 pkt – odpowiedź poprawna.

0 pkt – odpowiedź niepoprawna albo brak odpowiedzi.

Rozwiązanie

B

Zadanie 5.2. (0–1)

Wymaganie ogólne	Wymaganie szczegółowe
I. Wykorzystanie pojęć i wielkości fizycznych do opisu zjawisk oraz wskazywanie ich przykładów w otaczającej rzeczywistości.	Zdający: II.5) opisuje ruch jednostajny po okręgu, posługując się pojęciami okresu, częstotliwości [...].

Zasady oceniania

1 pkt – odpowiedź poprawna.

0 pkt – odpowiedź niepoprawna lub niepełna albo brak odpowiedzi.

Pełne rozwiązanie

FP

Zadanie 6.1. (0–3)

Wymaganie ogólne	Wymagania szczegółowe
II. Rozwiązywanie problemów z wykorzystaniem praw i zależności fizycznych.	Zdający: I.9) przeprowadza obliczenia i zapisuje wynik zaokrąglony do zadanej liczby cyfr znaczących. II.5) opisuje ruch jednostajny po okręgu, posługując się pojęciami okresu, częstotliwości i prędkości wraz z ich jednostkami.

Zasady oceniania

3 pkt – poprawna metoda obliczenia okresu oraz prawidłowy wynik liczbowy z jednostką.

2 pkt – zauważenie, że w czasie równym okresowi ruchu każdy z motocyklistów pokona jednakową drogę, oraz obliczenie tej drogi ($s_1 = s_2 = 650 \text{ m}$)

LUB

– doprowadzenie do wzoru równoważnego zależności $v_1 \cdot T_1 = v_2 \cdot T_2$ (na symbolach lub z danymi liczbowymi).

1 pkt – zastosowanie związku między drogą a wartością prędkości i czasem dla ruchu jednostajnego.

0 pkt – rozwiązanie niepoprawne lub niepełne albo brak rozwiązania.

Przykładowe pełne rozwiązanie

Skorzystamy ze wzoru na drogę w ruchu jednostajnym dla obu motocyklistów:

$$s_1 = v_1 \cdot T_1 \quad \text{oraz} \quad s_2 = v_2 \cdot T_2$$

W czasie równym okresowi ruchu każdy z motocyklistów pokona taką samą drogę (równą długości okręgu):

$$s_1 = s_2$$

Z powyższych równań otrzymujemy związek:

$$v_1 \cdot T_1 = v_2 \cdot T_2$$

skąd dostajemy:

$$T_2 = \frac{v_1 \cdot T_1}{v_2}$$

Podstawiamy dane liczbowe z zadania i obliczamy okres ruchu:

$$T_2 = \frac{v_1 \cdot T_1}{v_2} = \frac{65 \frac{\text{km}}{\text{h}} \cdot 36 \text{ s}}{50 \frac{\text{km}}{\text{h}}} \approx 47 \text{ s}$$

Zadanie 6.2. (0–1)

Wymaganie ogólne	Wymagania szczegółowe
I. Wykorzystanie pojęć i wielkości fizycznych do opisu zjawisk oraz wskazywanie ich przykładów w otaczającej rzeczywistości.	Zdający: I.2) wyodrębnia zjawisko z kontekstu, nazywa je oraz wskazuje czynniki istotne i nieistotne dla jego przebiegu. II.6) analizuje jakościowo przykłady ruchu jednostajnego po okręgu, posługując się pojęciem siły dośrodkowej; II.7) rozróżnia opory ruchu ([...] tarcie) oraz opisuje jakościowo ich wpływ na ruch ciał.

Zasady oceniania

1 pkt – odpowiedź poprawna.

0 pkt – odpowiedź niepoprawna albo brak odpowiedzi.

Rozwiązanie

D

Zadanie 7.1. (0–1)

Wymaganie ogólne	Wymaganie szczegółowe
I. Wykorzystanie pojęć i wielkości fizycznych do opisu zjawisk oraz wskazywanie ich przykładów w otaczającej rzeczywistości.	Zdający: II.8) wyjaśnia zasadę działania dźwigni jednostronnej i dwustronnej oraz stosuje ją do obliczeń.

Zasady oceniania

1 pkt – rozwiązanie poprawne.

0 pkt – rozwiązanie niepoprawne albo brak rozwiązania.

Przykładowe rozwiązanie

Np. huśtawka, żuraw, waga szalkowa, obcęgi, nożyczki.

Zadanie 7.2. (0–2)

Wymaganie ogólne	Wymagania szczegółowe
II. Rozwiązywanie problemów z wykorzystaniem praw i zależności fizycznych.	Zdający: I.9) przeprowadza obliczenia [...]. II.8) wyjaśnia zasadę działania dźwigni jednostronnej i dwustronnej oraz stosuje ją do obliczeń.

Zasady oceniania

2 pkt – poprawna metoda obliczenia wartości siły F_2 i prawidłowy wynik liczbowy z jednostką.

1 pkt – zastosowanie warunku równowagi dźwigni dwustronnej.

0 pkt – rozwiązanie, w którym zastosowano niepoprawną metodę, albo brak rozwiązania.

Przykładowe pełne rozwiązanie

Zapisujemy warunek równowagi dźwigni dwustronnej:

$$r_1 \cdot F_1 = r_2 \cdot F_2$$

Przekształcamy powyższe równanie, aby otrzymać wartość siły \vec{F}_2 , podstawiamy dane z zadania i obliczamy wartość szukanej wielkości:

$$F_2 = \frac{r_1 \cdot F_1}{r_2} = \frac{200 \text{ cm} \cdot 500 \text{ N}}{50 \text{ cm}} = 2000 \text{ N}$$

Zadanie 8.1. (0–1)

Wymaganie ogólne	Wymagania szczegółowe
I. Wykorzystanie pojęć i wielkości fizycznych do opisu zjawisk oraz wskazywanie ich przykładów w otaczającej rzeczywistości.	Zdający: II.4) stosuje zasady dynamiki do opisu zachowania się ciał; II.6) analizuje jakościowo przykłady ruchu jednostajnego po okręgu, posługując się pojęciem siły dośrodkowej; II.13) wyjaśnia wpływ siły grawitacji Słońca na ruch planet i siły grawitacji planet na ruch ich księżyców.

Zasady oceniania

1 pkt – odpowiedź poprawna.

0 pkt – odpowiedź niepełna lub niepoprawna albo brak odpowiedzi.

Pełne rozwiązanie

PF

Zadanie 8.2. (0–2)

Wymaganie ogólne	Wymaganie szczegółowe
IV. Posługiwanie się informacjami pochodzącymi z analizy materiałów źródłowych, w tym tekstów popularnonaukowych i źródeł internetowych, oraz ocenianie wiarygodności źródeł.	Zdający: I.9) przeprowadza obliczenia i zapisuje wynik zaokrąglony do zadanej liczby cyfr znaczących.

Zasady oceniania

2 pkt – poprawna metoda obliczenia drogi i prawidłowy wynik liczbowy z jednostką podany z odpowiednią dokładnością.

1 pkt – zastosowanie wzoru na drogę w ruchu jednostajnym.

0 pkt – rozwiązanie, w którym zastosowano niepoprawną metodę, albo brak rozwiązania.

Przykładowe pełne rozwiązanie

Korzystamy ze wzoru na drogę w ruchu jednostajnym. Otrzymany wynik zaokrąglimy z dokładnością do dwóch cyfr znaczących:

$$s = v \cdot t = 7,7 \frac{\text{km}}{\text{s}} \cdot 3 \text{ minuty} = 7,7 \frac{\text{km}}{\text{s}} \cdot 3 \cdot 60 \text{ s} = 1386 \text{ km} \approx 1400 \text{ km}$$

Zadanie 8.3. (0–1)

Wymaganie ogólne	Wymaganie szczegółowe
I. Wykorzystanie pojęć i wielkości fizycznych do opisu zjawisk oraz wskazywanie ich przykładów w otaczającej rzeczywistości.	Zdający: II.14) opisuje stan nieważkości oraz wskazuje przykłady jego występowania.

Zasady oceniania

1 pkt – odpowiedź poprawna.

0 pkt – odpowiedź niepoprawna lub niepełna albo brak odpowiedzi.

Pełne rozwiązanie

B2

Zadanie 8.4. (0–2)

Wymaganie ogólne	Wymagania szczegółowe
IV. Posługiwanie się informacjami pochodzącymi z analizy materiałów źródłowych, w tym tekstów popularnonaukowych [...].	Zdający: I.9) przeprowadza obliczenia [...]. II.5) opisuje ruch jednostajny po okręgu, posługując się pojęciami okresu [...].

Zasady oceniania

2 pkt – poprawna metoda obliczenia ilości obiegów oraz prawidłowy wynik liczbowy

1 pkt – zastosowanie związku między liczbą obiegów n , czasem t oraz okresem T w ruchu jednostajnym po okręgu.

0 pkt – rozwiązanie, w którym zastosowano niepoprawną metodę, albo brak rozwiązania.

Przykładowe pełne rozwiązanie

Skorzystamy ze wzoru na liczbę obiegów w ruchu jednostajnym po okręgu:

$$n = \frac{t}{T} = \frac{24 \text{ h}}{91 \text{ minut}} = \frac{24 \cdot 60 \text{ minut}}{91 \text{ minut}} \approx 15,82$$

Stacja wykona 15 pełnych obiegów dookoła Ziemi.

Zadanie 9. (0–1)

Wymaganie ogólne	Wymaganie szczegółowe
II. Rozwiązywanie problemów z wykorzystaniem praw i zależności fizycznych.	Zdający: II.4) stosuje zasady dynamiki do opisu zachowania się ciał; II.10) omawia prawo powszechnego ciążenia.

Zasady oceniania

1 pkt – odpowiedź poprawna.

0 pkt – odpowiedź niepoprawna albo brak odpowiedzi.

Rozwiązanie

C

Zadanie 10. (0–1)

Wymaganie ogólne	Wymagania szczegółowe
II. Rozwiązywanie problemów z wykorzystaniem praw i zależności fizycznych.	Zdający: IV.1) odróżnia przekaz energii w formie pracy mechanicznej od przekazu energii w postaci ciepła między układami o różnych temperaturach; IV.2) stosuje zasadę zachowania energii do opisu zjawisk cieplnych i mechanicznych.

Zasady oceniania

1 pkt – rozwiązanie poprawne.

0 pkt – rozwiązanie niepoprawne lub brak rozwiązania.

Rozwiązanie

C

Zadanie 11. (0–1)

Wymaganie ogólne	Wymaganie szczegółowe
I. Wykorzystanie pojęć i wielkości fizycznych do opisu zjawisk oraz wskazywanie ich przykładów w otaczającej rzeczywistości.	Zdający: II.9) posługuje się pojęciami pracy mechanicznej, mocy, energii kinetycznej wraz z ich jednostkami.

Zasady oceniania

1 pkt – odpowiedź poprawna.

0 pkt – odpowiedź niepoprawna albo brak odpowiedzi.

Rozwiązanie

D

Zadanie 12. (0–2)

Wymaganie ogólne	Wymagania szczegółowe
II. Rozwiązywanie problemów z wykorzystaniem praw i zależności fizycznych.	Zdający: I.9) przeprowadza obliczenia [...]. II.12) oblicza pracę mechaniczną przy zmianie wysokości w pobliżu powierzchni Ziemi; posługuje się pojęciem energii potencjalnej grawitacji.

Zasady oceniania

2 pkt – poprawna metoda obliczenia masy oraz prawidłowy wynik liczbowy z jednostką.

1 pkt – prawidłowe zidentyfikowanie siły poprzez zapisanie wyrażenia na jej wartość oraz zastosowanie wzoru na pracę siły

LUB

– zastosowanie wzoru na zmianę energii potencjalnej grawitacji i jej związku z pracą przeciwko sile grawitacji.

0 pkt – rozwiązanie, w którym zastosowano niepoprawną metodę, albo brak rozwiązania.

Przykładowe pełne rozwiązanie

Siła F , z jaką uczeń działał na plecak, jest co do wartości równa ciężarowi plecaka:

$$F = mg$$

Stosujemy wzór na pracę wzdłuż odcinka o długości $h = 80$ cm:

$$W = F \cdot h$$

Na podstawie ostatnich dwóch zależności otrzymujemy:

$$W = mgh \quad \rightarrow \quad m = \frac{W}{gh}$$

Podstawiamy dane liczbowe:

$$m = \frac{W}{gh} = \frac{16 \text{ J}}{10 \frac{\text{m}}{\text{s}^2} \cdot 80 \text{ cm}} = \frac{16 \text{ J}}{10 \frac{\text{m}}{\text{s}^2} \cdot 0,8 \text{ m}} = 2 \text{ kg}$$

Zadanie 13. (0–1)

Wymaganie ogólne	Wymagania szczegółowe
I. Wykorzystanie pojęć i wielkości fizycznych do opisu zjawisk oraz wskazywanie ich przykładów w otaczającej rzeczywistości.	Zdający: I.1) wyodrębnia z [...] rysunków [...] informacje kluczowe dla opisywanego zjawiska bądź problemu [...]. I.8) posługuje się pojęciem niepewności pomiarowej; zapisuje wynik pomiaru wraz z jego jednostką, oraz z uwzględnieniem informacji o niepewności.

Zasady oceniania

1 pkt – odpowiedź poprawna.

0 pkt – odpowiedź niepoprawna albo brak odpowiedzi.

Rozwiązanie

C

Zadanie 14. (0–1)

Wymaganie ogólne	Wymaganie szczegółowe
I. Wykorzystanie pojęć i wielkości fizycznych do opisu zjawisk oraz wskazywanie ich przykładów w otaczającej rzeczywistości.	Zdający: IV.3) analizuje przepływ ciepła i wykonywaną pracę w silnikach cieplnych i chłodziarkach.

Zasady oceniania

1 pkt – odpowiedź poprawna.

0 pkt – odpowiedź niepełna lub niepoprawna albo brak odpowiedzi.

Pełne rozwiązanie

FP

Zadanie 15.1. (0–2)

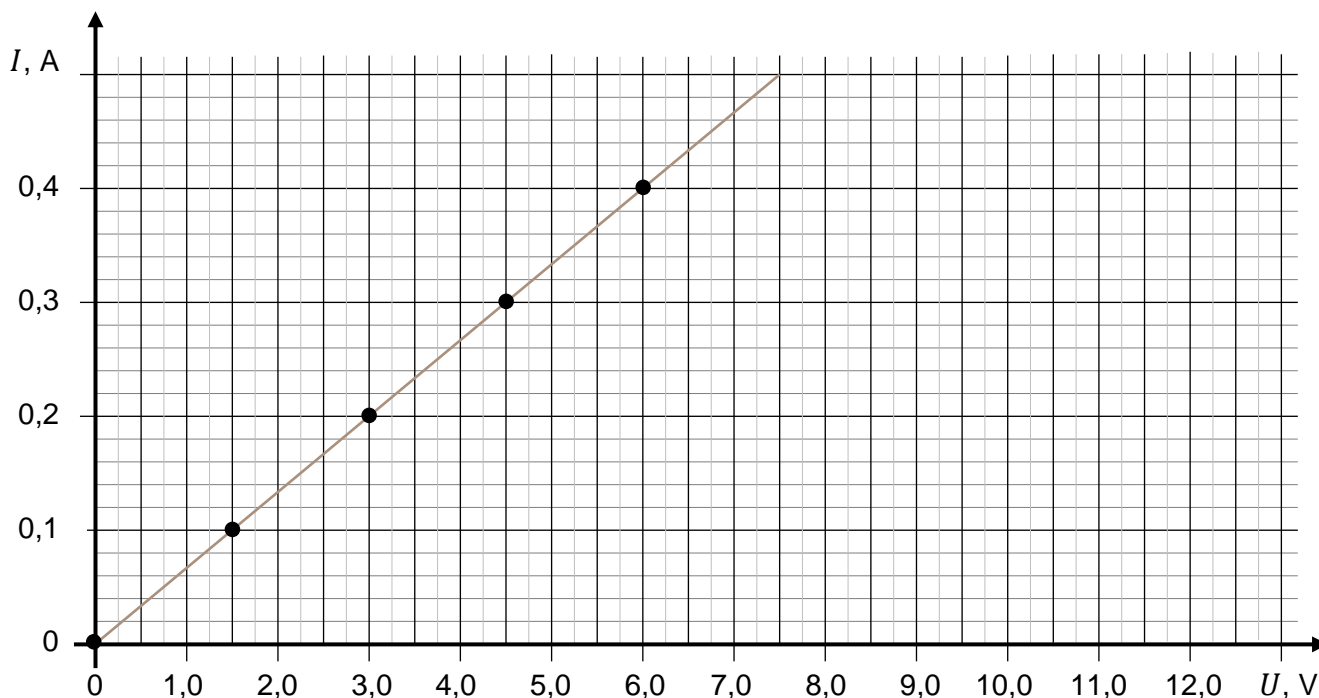
Wymaganie ogólne	Wymagania szczegółowe
III. Planowanie i przeprowadzanie obserwacji i doświadczeń oraz wnioskowanie na podstawie ich wyników.	Zdający: I.1) wyodrębnia z [...] tabel [...] wykresów, [...] informacje kluczowe dla opisywanego zjawiska bądź problemu; przedstawia te informacje w różnych postaciach. III.1) posługuje się pojęciami natężenia prądu elektrycznego, napięcia elektrycznego oraz oporu elektrycznego wraz z ich jednostkami.

Zasady oceniania2 pkt – prawidłowe opisanie i wyskalowanie osi, poprawne zaznaczenie punktów pomiarowych oraz prawidłowe narysowanie wykresu zależności natężenia od napięcia.

1 pkt – rozwiązanie niepełne, tj. prawidłowe opisanie i wyskalowanie osi oraz poprawne zaznaczenie co najmniej dwóch punktów pomiarowych.

0 pkt – brak spełnienia powyższych kryteriów.

Przykładowe pełne rozwiązanie



Zadanie 15.2. (0–2)

Wymaganie ogólne	Wymaganie szczegółowe
III. Planowanie i przeprowadzanie obserwacji i doświadczeń oraz wnioskowanie na podstawie ich wyników.	Zdający: III.3) stosuje do obliczeń proporcjonalność natężenia prądu do napięcia (prawo Ohma) dla przewodników.

Zasady oceniania

2 pkt – zastosowanie prawa Ohma, poprawna metoda obliczenia oporu oraz prawidłowy wynik z jednostką.

1 pkt – poprawne obliczenie współczynnika kierunkowego w równaniu wykreślonej prostej.

0 pkt – rozwiązanie niepoprawne lub niepełne albo brak rozwiązania.

Przykładowe pełne rozwiązanie

Wybieramy dwa punkty (niekoniecznie pomiarowe), leżące na wykresie, np. (0,25 V; 0,02 A) oraz (7,5 V; 0,5 A), i obliczamy współczynnik kierunkowy w równaniu narysowanej prostej:

$$a = \frac{\Delta I}{\Delta U} = \frac{(0,5 - 0,02)A}{(7,5 - 0,25)V} \approx 0,066 \frac{1}{\Omega}$$

Równanie narysowanej prostej ma postać:

$$I = 0,066 \frac{1}{\Omega} \cdot U$$

Korzystamy z prawa Ohma i otrzymujemy opór:

$$I = \frac{1}{R} \cdot U$$

$$\frac{1}{R} = 0,066 \frac{1}{\Omega}$$

$$R = \frac{1}{0,066} \Omega \approx 15 \Omega$$

Zadanie 15.3. (0–2)

Wymaganie ogólne	Wymagania szczegółowe
II. Rozwiązywanie problemów z wykorzystaniem praw i zależności fizycznych.	Zdający: I.1) wyodrębnia z tekstów, tabel, [...] informacje kluczowe dla opisywanego zjawiska bądź problemu [...]. VI.10) [szkoła podstawowa] posługuje się pojęciem pracy i mocy prądu elektrycznego wraz z ich jednostkami [...].

Zasady oceniania

2 pkt – poprawna metoda obliczenia mocy oraz prawidłowy wynik liczbowy z jednostką.

1 pkt – zastosowanie wzoru na moc prądu elektrycznego oraz prawidłowe odczytanie natężenia prądu płynącego w przewodniku z tabeli podanej w zadaniu.

0 pkt – rozwiązanie, w którym zastosowano niepoprawną metodę, albo brak rozwiązania.

Przykładowe pełne rozwiązanie

Odczytujemy z tabeli natężenie prądu płynącego w przewodniku przy danym napięciu:

$$I = 0,2 \text{ A}$$

Stosujemy wzór na moc prądu elektrycznego:

$$P = U \cdot I = 3,0 \text{ V} \cdot 0,2 \text{ A} = 0,6 \text{ W}$$

Zadanie 16. (0–1)

Wymaganie ogólne	Wymagania szczegółowe
I. Wykorzystanie pojęć i wielkości fizycznych do opisu zjawisk oraz wskazywanie ich przykładów w otaczającej rzeczywistości.	Zdający: I.1) wyodrębnia z [...] rysunków [...] informacje kluczowe dla opisywanego zjawiska bądź problemu [...]. III.4) [...] posługuje się I prawem Kirchhoffa.

Zasady oceniania

1 pkt – odpowiedź poprawna.

0 pkt – odpowiedź niepoprawna albo brak odpowiedzi.

Rozwiązanie

B

Zadanie 17.1. (0–1)

Wymaganie ogólne	Wymagania szczegółowe
I. Wykorzystanie pojęć i wielkości fizycznych do opisu zjawisk oraz wskazywanie ich przykładów w otaczającej rzeczywistości.	Zdający: I.2) wyodrębnia zjawisko z kontekstu, nazywa je oraz wskazuje czynniki istotne i nieistotne dla jego przebiegu. III.7) opisuje zjawisko indukcji elektromagnetycznej.

Zasady oceniania

1 pkt – rozwiązanie poprawne.

0 pkt – rozwiązanie niepoprawne lub niepełne albo brak rozwiązania.

Rozwiązanie

indukcja elektromagnetyczna

Zadanie 17.2. (0–1)

Wymagania ogólne	Wymagania szczegółowe
II. Rozwiązywanie problemów z wykorzystaniem praw i zależności fizycznych. III. Planowanie i przeprowadzanie obserwacji i doświadczeń oraz wnioskowanie na podstawie ich wyników.	Zdający: III.7) opisuje zjawisko indukcji elektromagnetycznej; III.9) doświadczalnie: b) bada zjawisko indukcji elektromagnetycznej w przypadku względnego ruchu magnesu i zwojnicy lub zmiany natężenia prądu w elektromagnesie.

Zasady oceniania

1 pkt – odpowiedź poprawna.

0 pkt – odpowiedź niepoprawna lub niepełna albo brak odpowiedzi.

Pełne rozwiązanie

A1

Zadanie 18. (0–2)

Wymagania ogólne	Wymagania szczegółowe
I. Wykorzystanie pojęć i wielkości fizycznych do opisu zjawisk oraz wskazywanie ich przykładów w otaczającej rzeczywistości. III. Planowanie i przeprowadzanie obserwacji i doświadczeń oraz wnioskowanie na podstawie ich wyników.	Zdający: I.1) wyodrębnia z [...] rysunków [...] informacje kluczowe dla opisywanego zjawiska bądź problemu [...]. VI.1) opisuje pochodzenie widm emisyjnych rozrzedzonych gazów; VI.8) doświadczalnie: obserwuje widmo ciągłe i liniowe.

Zasady oceniania

2 pkt – odpowiedź poprawna w obu zdaniach.

1 pkt – odpowiedź poprawna w jednym zdaniu.

0 pkt – odpowiedź całkowicie niepoprawna albo brak odpowiedzi.

Pełne rozwiązanie

1. B 2. B

Zadanie 19.1. (0–1)

Wymaganie ogólne	Wymagania szczegółowe
I. Wykorzystanie pojęć i wielkości fizycznych do opisu zjawisk oraz wskazywanie ich przykładów w otaczającej rzeczywistości.	Zdający: VI.7) opisuje reakcję rozszczepienia jądra uranu ^{235}U zachodzącą w wyniku pochłonięcia neutronu [...].

Zasady oceniania

1 pkt – odpowiedź poprawna.

0 pkt – odpowiedź niepoprawna albo brak odpowiedzi.

Rozwiązanie

D

Zadanie 19.2. (0–1)

Wymaganie ogólne	Wymagania szczegółowe
I. Wykorzystanie pojęć i wielkości fizycznych do opisu zjawisk oraz wskazywanie ich przykładów w otaczającej rzeczywistości.	Zdający: VI.3) posługuje się pojęciami: pierwiastek, elektron, jądro atomowe, proton, neutron, izotop; opisuje skład jądra atomowego na podstawie liczby masowej i atomowej; VI.7) opisuje reakcję rozszczepienia jądra uranu ^{235}U zachodzącą w wyniku pochłonięcia neutronu [...].

Zasady oceniania

1 pkt – odpowiedź poprawna.

0 pkt – odpowiedź niepoprawna albo brak odpowiedzi.

Rozwiązanie

B